

# Eingangsmodul

**Ei408**

Funkzubehör für die Anwendung in privat genutzten Wohnräumen oder Räumen mit wohnungsähnlicher Nutzung



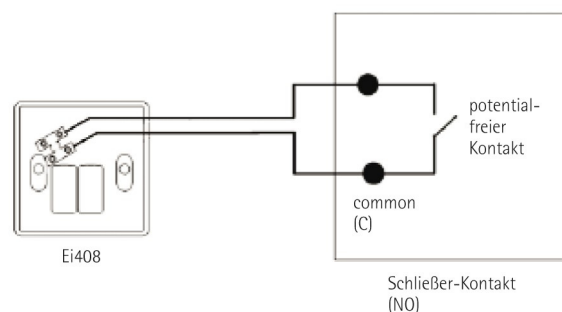
- Eingangsmodul zur Aufnahme einer potentialfreien Meldung
- Zur akustischen Alarmierung durch alle Warnmelder im Funknetzwerk
- Unauffälliges, kompaktes Design
- Fest eingebaute Lithium-Batterie
- Visuelle Statusanzeigen
- EN-konforme Funkleistung und EMC-Verhalten
- 5 Jahre Garantie

## Funktion

- Das Ei408 ist ein Funk-Verbindungsmodul mit potentialfreiem Eingang. Es ermöglicht das Anschließen und Weiterleiten von Alarmen aus drahtgebundenen, externen Systemen, wie z. B. Gas-Warnmelder, Wassermelder oder Hausnotrufe.
- Beim Schließen des Eingangskontaktes durch ein angeschlossenes, drahtgebundenes System wird ein Funksignal ausgesendet, welches von allen Ei Electronics Warnmeldern im Funknetzwerk empfangen wird. Diese lösen dann einen akustischen Alarm zur Warnung der im Gebäude anwesenden Personen aus.
- Wird der Kontakt wieder geöffnet, erfolgt eine automatische Rückstellung. Das Modul kehrt in den Ruhezustand zurück und stoppt die Funk-Aussendung des Alarmsignals.
- Das Eingangsmodul Ei408 wird per Hauscodierung in ein bestehendes Ei Electronics Funknetzwerk eingebunden.

- Die Energieversorgung erfolgt über eine fest eingebaute Lithiumbatterie, die das Modul über 10 Jahre mit Strom versorgt. Wenn die Batteriespannung abfällt, erfolgt automatisch eine visuelle Benachrichtigung.
- Das kompakte, weiße Gehäuse des Ei408 fügt sich neutral in bestehende Hausinstallationen ein.

## Anschluss



# Ei408

## Technische Daten

<b>Eingang</b>	potentialfrei (Schließer NO)
<b>Stromversorgung</b>	fest eingebaute Lithiumbatterie (2 x 3 Volt), 2.000 mAh
<b>Batterielebensdauer</b>	mind. 10 Jahre
<b>Betriebsbereitschaft</b>	grüne LED blinkt alle 40 Sekunden
<b>Störungsanzeige</b>	gelbe LED blinkt alle 10 Sekunden
<b>Alarmanzeige</b>	rote LED blinkt alle 20 Sekunden
<b>Einsatztemperatur</b>	0 °C bis + 40 °C
<b>Lagertemperatur</b>	- 10 °C bis + 60 °C
<b>Feuchtigkeit</b>	15 % bis 95 % rel., keine Betauung
<b>Funkvernetzung</b>	31 Geräte (bis zu 12 Rauchwarnmelder empfohlen plus Hitzewarnmelder und Zubehör)
<b>Frequenz</b>	868,499 MHz
<b>Reichweite</b>	150 Meter auf freiem Feld
<b>Gewicht</b>	180 g
<b>Abmessungen</b>	88 mm x 88 mm x 43 mm (B x H x T)
<b>Gehäusefarbe</b>	weiß
<b>Befestigung</b>	Dübel und Schrauben (im Lieferumfang enthalten)
<b>Standards</b>	ISO 9001:2000
<b>Zulassungen</b>	Funkleistung gem. EN 300220-3; EMC-Verhalten gem. EMC 301489-3
<b>Garantie</b>	5 Jahre

Änderungen vorbehalten

Bestellangaben	Artikelbezeichnung	Kurzbeschreibung
<b>Eingangsmodul</b>	Ei408	Eingangsmodul, batteriebetrieben, mit Lithium-Batterie (fest eingebaut), Batterielebensdauer 10 Jahre