

Montageanleitung  
für IKON Stahl-Schutzbeschläge S6...

D

Mounting Instructions  
for Protective Steel Trims IKON S6...

GB

Notice de Montage  
pour serrures à appliquer IKON S6...

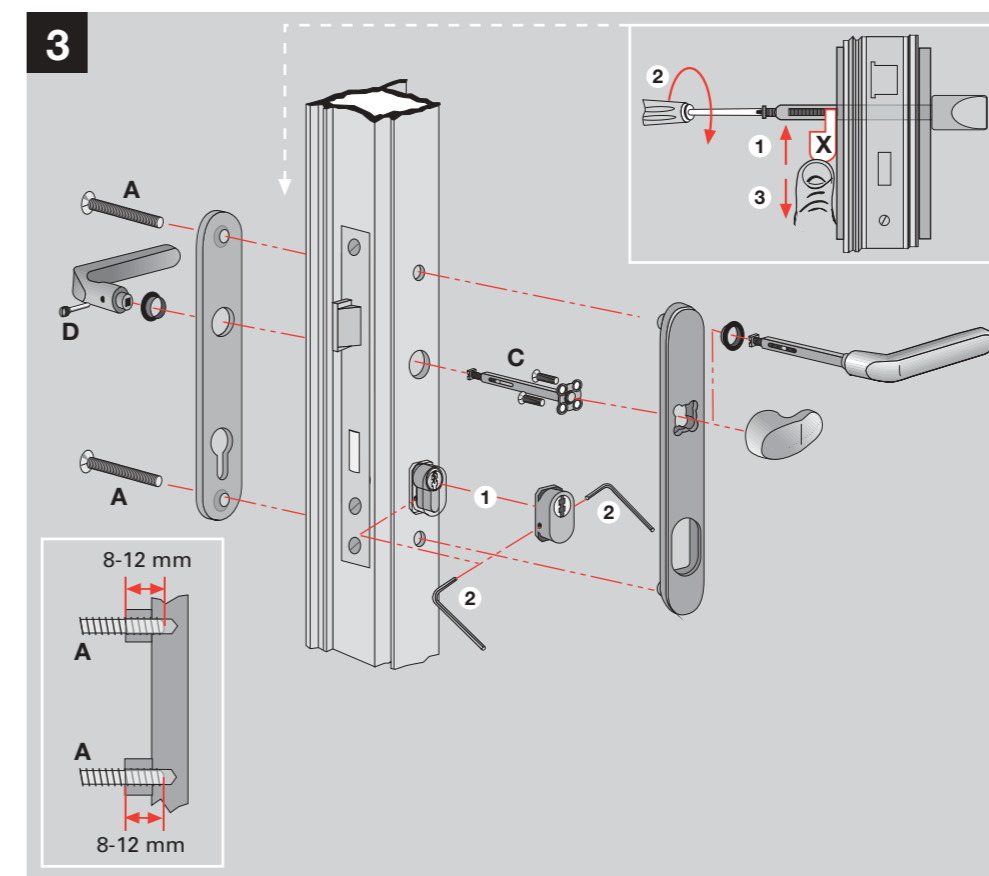
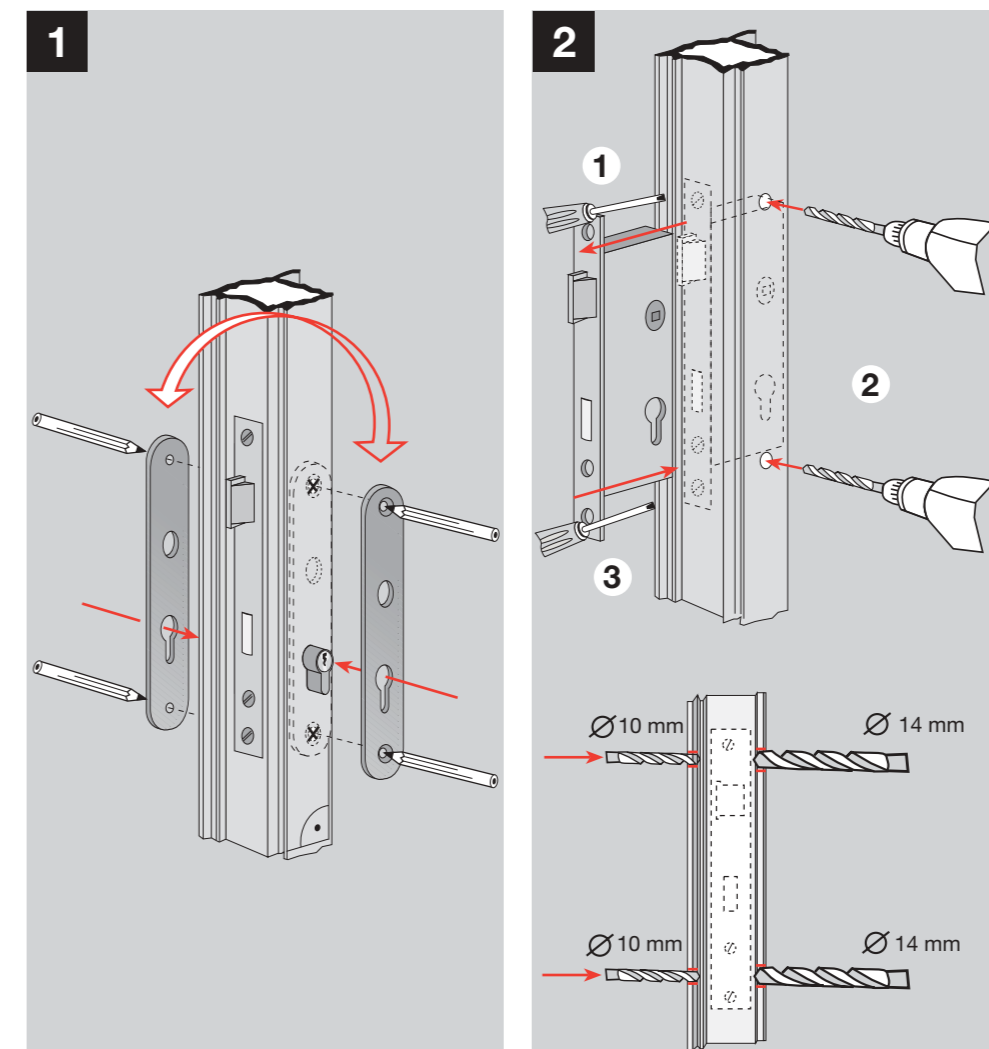
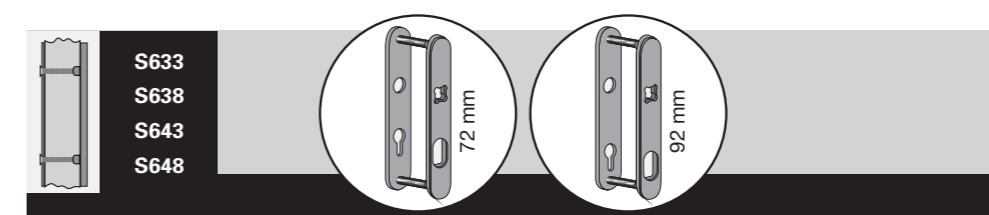
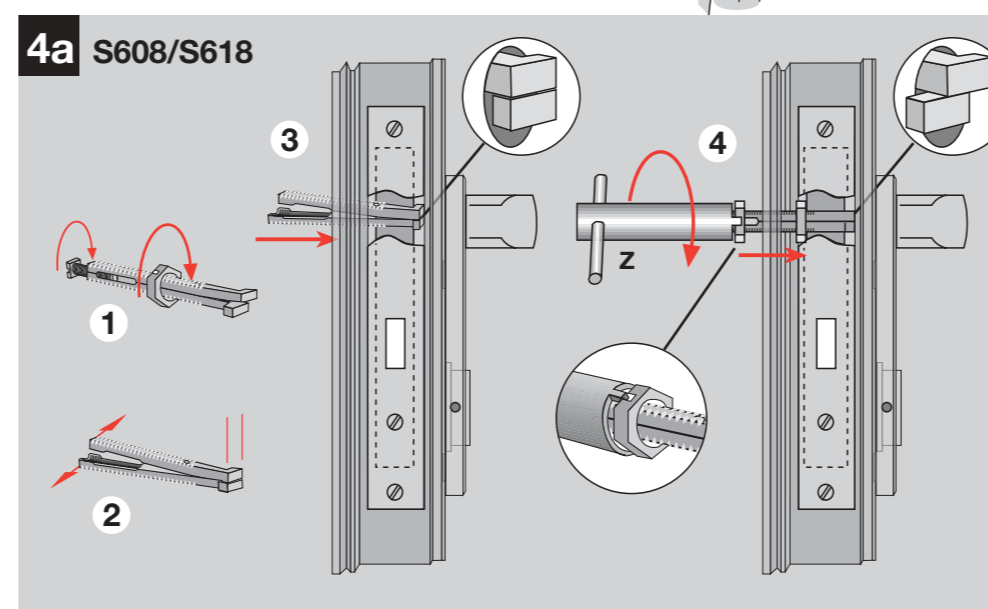
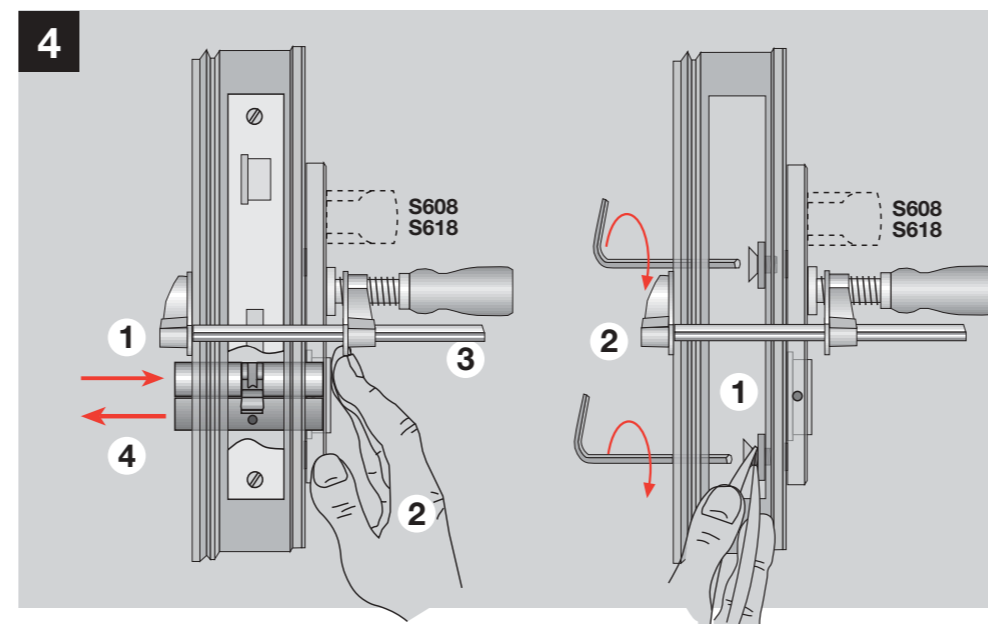
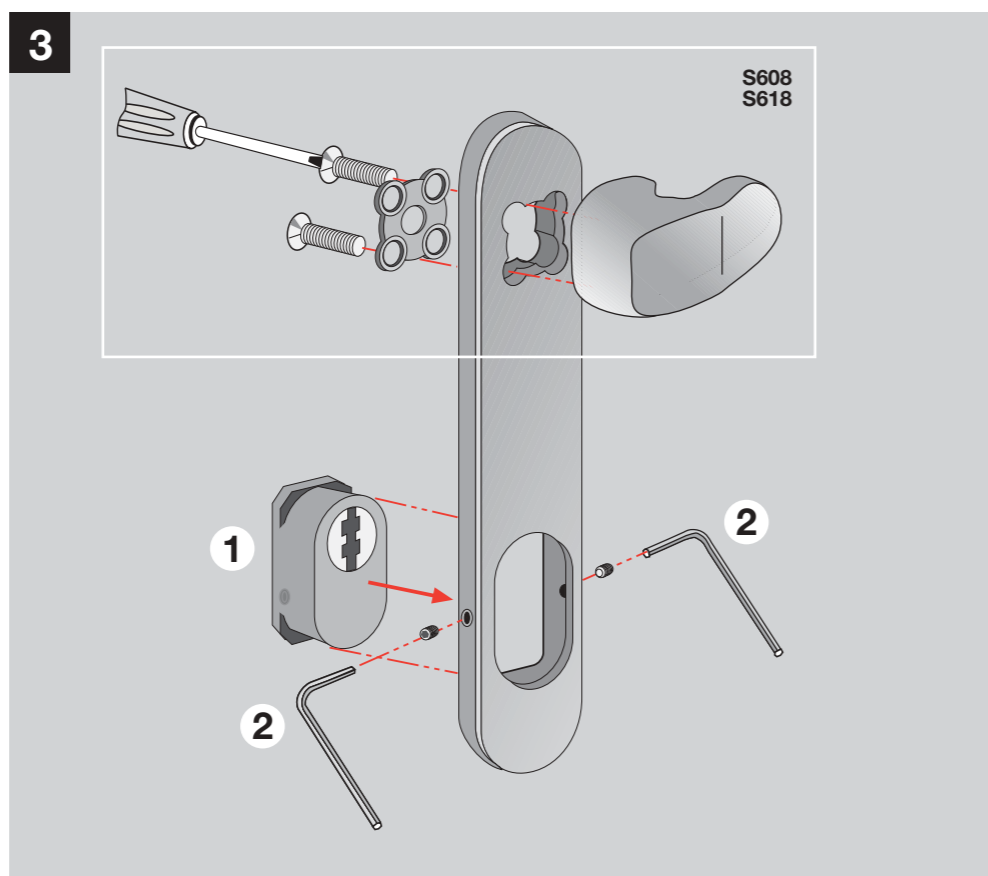
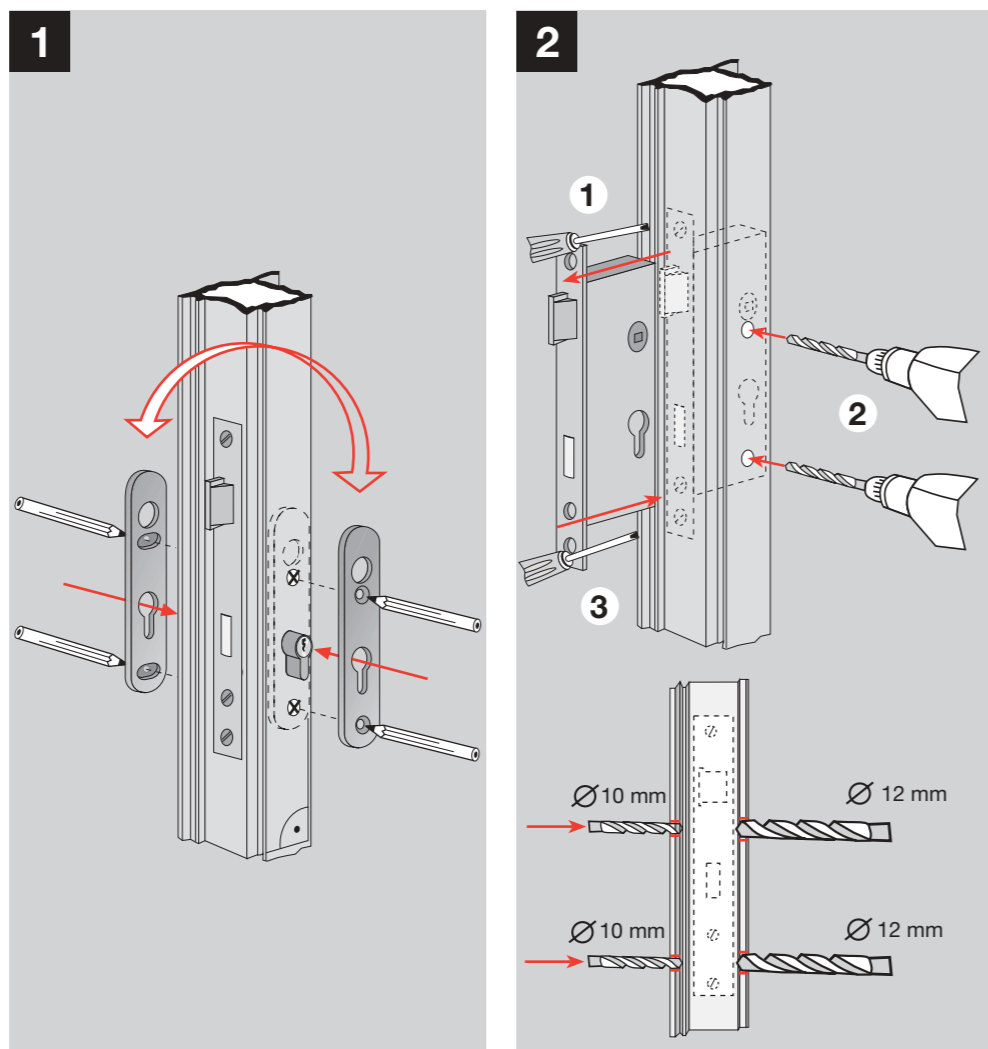
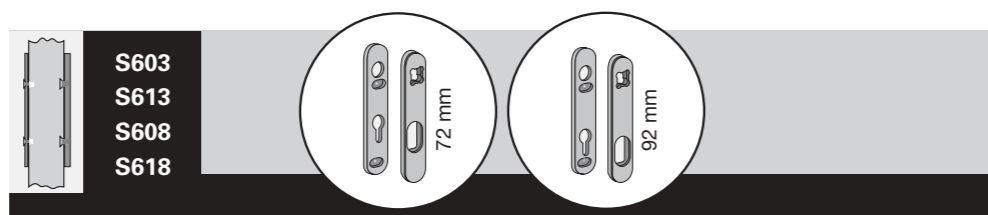
F

Gebriiks-montageaanwijzing  
Stalen Veiligheidsbeslag IKON S6...

NL

Instrucciones de Montaje  
Placa de protección IKON S6...

E



WIR SCHÜTZEN WERTE