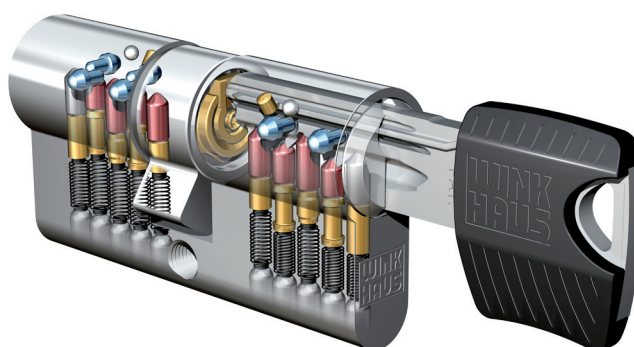


keyTec RPS

Winkhaus Schließsystem im Eigenbau,
für kleine und mittelgroße Schließanlagen



Technische Merkmale keyTec RPS

- Kundenspezifischer Profilbaum zur Differenzierung von Schließungen
- Nach DIN 18252 und EN 1303 gefertigt
- 5 gefederte massive Stiftzuhaltungen je Seite
- Zusätzlich bis zu 8 federlos gesteuerte Radialstifte
- Sperrkugel mit Rippenabfrage
- Zusätzlicher Rippenstift für größere Auslegungsvielfalt
- Mehrfach parazentrische Schlüsselprofile
- Kernstifte aus widerstandsfähiger Hartbronze
- Aufbohrschutz durch gehärtete, rostfreie Stahlstifte
- Verstärkte Schlüsselführung durch Spezialzylinderkerne
- Einteiliger Schließbart aus Sinterstahl, untoxisch korrosionsgeschützt
- Serienmäßiger Pickingschutz durch Spezialstifte
- Ergonomisch gestalteter Schlüssel aus verschleißfestem Neusilbermaterial
- Technischer Kopierschutz am Schlüssel
- Schlüssel mit hochwertiger Kunststoffkappe
- Kappen in verschiedenen Farben
- Verbesserte Schlüsselspitze für noch geringeren Verschleiß
- mehr Kombinationsmöglichkeiten mit Schutzbeschlägen durch eine verlängerte 13 mm Schlüsselreihe

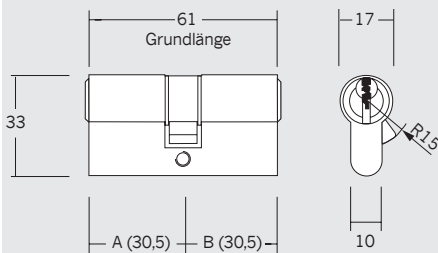
Optionen

- Bohrschutz nach EN 1303
- Sonderfärbung, messing poliert

keyTec RPS

Technische Information

Reiche Sicherheitstechnik GmbH & Co. KG
 Waisenhausring 6, 06108 Halle (Saale)
 Tel.: +49 (0) 345 200 29 34
 Internet: <https://www.reiche-sicherheit.de>
 eMail: info@reiche-sicherheit.de



Profil-Doppelzylinder RPS 01

Standard Doppelzylinder mit Mindestlänge 61 mm (30,5 + 30,5)

Profil-Doppelzylinder (FZG) RPS 01/15

Für Antipanik-Mehrfachverriegelungen Mindestlänge 61 mm (30,5 + 30,5)

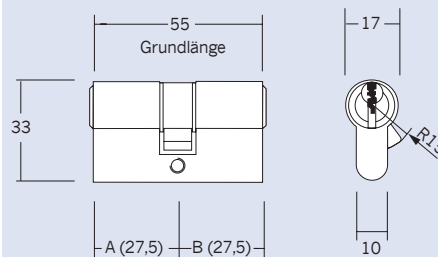
Schließbart 360° freilaufend

Profil-Doppelzylinder RPS 51

Beidseitig schließbar, mit Not- und Gefahrenfunktion

Mindestlänge 61 mm (30,5 + 30,5)

RPS 01, 01/15, 51



Profil-Doppelzylinder RPS 71 Kurzzyylinder

Doppelzylinder mit Mindestlänge 55 mm (27,5 + 27,5)

Profil-Doppelzylinder (FZG) RPS 06/15 asymmetrisch

Für Antipanik-Mehrfachverriegelungen Mindestlänge 61 mm (28 + 33)

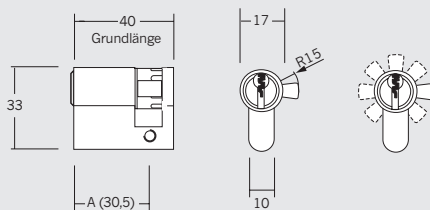
Schließbart 360° freilaufend

Profil-Doppelzylinder RPS 56 asymmetrisch

Beidseitig schließbar, mit Not- und Gefahrenfunktion

Mindestlänge 61 mm (28 + 33)

RPS 71

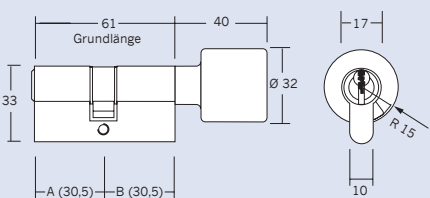


Profil-Halbzyylinder RPS 02

Mindestlänge 40 mm, Maß A=30,5 mm

Mit 8-fach verstellbarem Schließbart

RPS 02



Profil-Knaufzylinder RPS 04

Mindestlänge 61 mm (30,5 + 30,5)

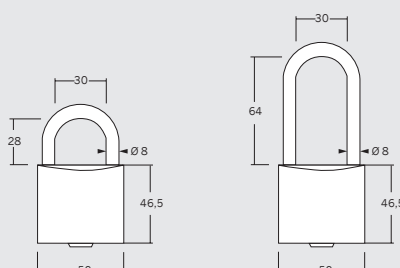
Knauf aus Messing, farblich zum Zylinder passend

Profil-Knaufzylinder RPS 09 asymmetrisch

Mindestlänge 61 mm (28 + 33)

Knauf aus Messing, farblich zum Zylinder passend

RPS 04



Vorhängeschloss RPS 85, 85/3

Bügelhöhe 28 mm, ohne und mit Zwangsschließung

Vorhängeschloss RPS 85/1, 85/4

Bügelhöhe 64 mm, ohne und mit Zwangsschließung

Bügel aus Edelstahl, Gehäuse aus Messing

RPS 85, 85/3, 85/1, 85/4

Weitere Typen wie z.B. Hebel-, Rund-, Sonderzylinder lieferbar