



MEDIATOR®

Technische Informationen


ASSA ABLOY

Experience a safer
and more open world



Wir über uns.

Was immer Sie sichern, schützen, bewahren wollen –
wir haben die passende Technik dazu.





Elbphilharmonie Hamburg

Neue Wege beschreiten, moderne Techniken nutzen und innovative Ideen sicher umsetzen. Seit seiner Gründung im Jahr 1936 hat sich das Unternehmen effeff aus Albstadt durch eine konsequente Strategie zum Marktführer im Bereich Türsteuerungssysteme entwickelt.

Nach dem Start der Türöffnerproduktion im Jahr 1947 wurde stufenweise ein umfassendes Produktprogramm erarbeitet, das heute bis aufs Detail aufeinander abgestimmte Systemlösungen rund um die Tür anbietet.



HafenCity Universität Hamburg

Seit dem 1. Februar 2000 ist effeff Teil der ASSA ABLOY-Gruppe mit Sitz in Stockholm und fusionierte Anfang 2005 mit der ebenfalls zur Gruppe gehörenden IKON GmbH Präzisionstechnik, Berlin, zur ASSA ABLOY Sicherheitstechnik GmbH.

Die am Markt bekannten und bewährten Marken IKON und effeff bleiben unter dem Dach der ASSA ABLOY Sicherheitstechnik GmbH bestehen, ebenso die Produktions- und Vertriebsstandorte Berlin und Albstadt. Wir produzieren nach den neuesten Normen für das Qualitäts- und Umweltmanagement – zertifiziert durch die Moody International Certification GmbH.



Bauhaus Dessau

ASSA ABLOY ist der weltweit führende Hersteller und Lieferant von mechanischen und elektromechanischen Schlössern und damit verbundenen Produkten. Unsere Kunden profitieren vom umfangreichen Know-how der weltweit größten Unternehmensgruppe, die rund um den Globus von A bis Z alles für mehr Komfort und mehr Sicherheit anbietet.



Stadtbibliothek Stuttgart

Wir stehen Ihnen mit Rat und Tat zur Seite.

Die Experten von der ASSA ABLOY Sicherheitstechnik beraten Sie gerne, welches Produkt für welche Einbausituation am besten geeignet ist.

Hotline Technische Beratung

+49 7431 123-381

Technische Beratung

In punkto technischer Beratung werden Sie bei uns von Profis unterstützt, die Ihnen bei jeder Frage zur Technik weiterhelfen. Natürlich können Sie sich auch mit Spezialisten für Detailfragen in Sachen technischer Objektberatung oder Key Accounts verbinden lassen.

Hotline Verkauf / Auftragsabwicklung

+49 7431 123-143

Beratung Verkauf / Auftragsabwicklung

Mit unserer kaufmännischen Kundenberatung können Sie alle Fragen rund um Ihre Bestellung, zum Beispiel nach dem Stand der Auftragsabwicklung, nach dem Liefertermin, Bestelländerungen, aber auch Retouren oder Garantiefragen klären. Nutzen Sie diese einfache und schnelle Möglichkeit, um sich zu informieren oder sich von unseren Fachleuten helfen zu lassen. Wir tun das gerne.

Schulungen

Über unser umfassendes Schulungsprogramm mit kostenlosem Training und Seminaren informiert Sie unsere Internetseite www.assaabloy.de/service/seminar-programm

Messen

effeff finden Sie auf vielen nationalen und internationalen Messen. Die genauen Termine entnehmen Sie bitte unserer Internetseite www.assaabloyopening-solutions.de

Unser Produktkatalog im Internet unter www.assaabloyopeningsolutions.de

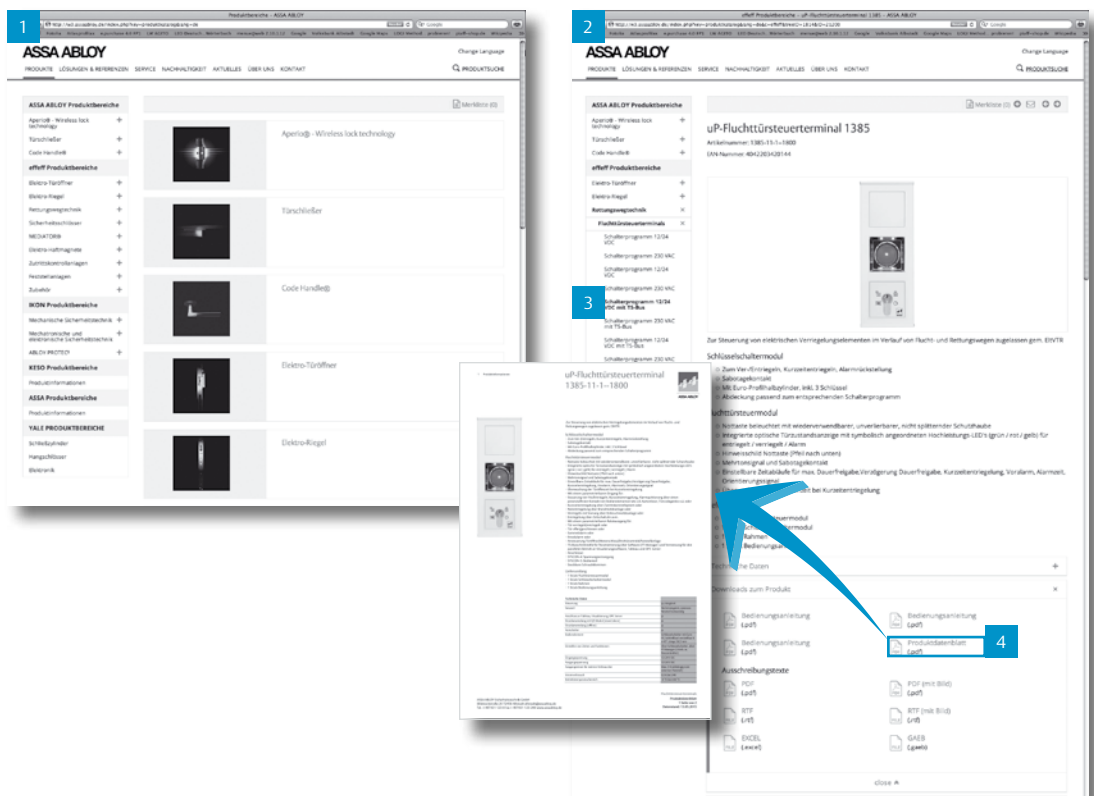
Schnell und aktuell! Umfassende Produktinformationen zu jeder Zeit.

1 Übersichtliche Gliederung nach unseren Produktbereichen.

2 Navigation durch die einfache Kapitelstruktur.

3 Schnelles Finden des gewünschten Artikels.

4 Über einfaches Anklicken können Sie sich ein ausführliches Datenblatt generieren.



Wir über uns	2 – 3
Die Zielgruppen	6
Die Vorteile, der Nutzen, das System	7 – 9
Geprüfte Sicherheit	10
Checkliste zur Türsituation	11
Montagetipps	12 – 15
MEDIATOR® Schloss, Rohrrahmen-Version	16 – 17
MEDIATOR® Mehrfachverriegelung, Rohrrahmen-Version	18 – 19
MEDIATOR® Schloss, Vollblatt-Version	20 – 21
MEDIATOR® Mehrfachverriegelung, Vollblatt-Version	22 – 23
Lineartüröffner	24 – 28
Zubehör	29 – 31
Extras	
Türschließer von ASSA ABLOY	32
Schließzylinder von IKON	33
Bestell- und Warenrücksendeformular	34 – 35
Programmübersicht	36 – 37

MEDIATOR®: die ideale Schließlösung fürs Mehrfamilienhaus und für den Objektbereich

MEDIATOR® wurde ursprünglich als perfekte Schließlösung für die Haustür im Mehrfamilienhaus entwickelt. Dort sorgt sie für einen hohen Einbruchschutz, für einen sicheren Fluchtweg und schafft Komfort. Durch den großen Erfolg in diesem Bereich haben in der täglichen Praxis jedoch immer mehr Sicherheitsfachgeschäfte, Errichterfirmen sowie Metallbau- und Holzverarbeitungsbetriebe den MEDIATOR® als das Standardprodukt für zahlreiche Türsituationen mit ähnlichen Problemstellungen erkannt.

MEDIATOR® kommt deshalb heute als multifunktionale Türverriegelung in den unterschiedlichsten Branchen, Institutionen und Bereichen zum Einsatz. Und zwar überall dort, wo eine Tür nach jeder Begehung wieder zuverlässig verriegelt sein muss: Nebeneingänge, Personaleingänge, Türen zu Serverräumen, Eingangstüren zu Arztpraxen und Anwaltskanzleien, der Zugang zur Geschäftsleitung oder Personalabteilung – die Einsatzmöglichkeiten für MEDIATOR® sind nahezu unbegrenzt.

MEDIATOR® wird unterschiedlichen Interessenlagen gerecht. Und das zu einem Kostenfaktor, der bis zu 50 Prozent unter dem von vergleichbaren Lösungen liegt.

Die wichtigsten Vorteile im Mehrfamilienhaus

- Hoher Einbruchschutz, da die Haustür ständig verschlossen ist.
- Sicherer Fluchtweg, da das Haus jederzeit durch die Haustür verlassen werden kann.
- Großer Komfort, da die verriegelte Haustür bequem von der Wohnung aus geöffnet werden kann.

Die wichtigsten Vorteile im Objektbereich

- MEDIATOR® kann mit Zutrittskontroll- und Einbruchmeldeanlagen kombiniert werden.
- MEDIATOR® besitzt alle wichtigen Zertifizierungen und Zulassungen
- MEDIATOR® kann in Abstimmung mit dem Türenhersteller auch in Feuer- und Rauchschutztüren eingesetzt werden.



Geprüfte Sicherheit: MEDIATOR® besitzt alle wichtigen Zertifizierungen und Zulassungen

- VdS-Zulassung als Verschlussüberwachung VdS-Klasse C
- VdS-Zulassung als mechanische Verriegelung VdS-Klasse A
- VdS-Zulassung als elektromechanisches Stellglied für Zutrittskontrollanlagen VdS-Klasse C
- Zertifiziert nach DIN EN 179 als Notausgangverschluss

- Zertifiziert nach DIN EN 1125 als Panikverschluss
- Zertifiziert nach EN 12209
- Zertifiziert nach EN 14846

Bitte beachten Sie:
VdS-Zulassungen sind nur für die MEDIATOR-Einfachverriegelung gültig.

Der Vorteil an jeder Tür: Immer automatisch abgeschlossen

Ob im Mehrfamilienhaus oder im Objektbereich: die wichtigste Funktion, die an jeder Tür von den Verantwortlichen gewünscht wird, ist die automatische Verriegelung nach jeder Begehung. Beim Einsatz von MEDIATOR® steht deshalb der Sicherheitsaspekt immer an erster Stelle, aus welchen Gründen auch immer. Das gilt für Arztpraxen und Anwaltskanzleien ebenso wie für Bürogebäude mit mehreren Mietern,

für Juweliergeschäfte und Archive, für Kliniken und Gewerbehallen oder für Großprojekte mit mehreren Eingängen. Welche erweiterte Funktion mit MEDIATOR® realisiert wird, entscheidet sich in jedem Einzelfall ganz individuell.

Einige Einsatzbeispiele von MEDIATOR® sehen Sie hier.

MEDIATOR® fürs Mehrfamilienhaus

Die einzigartige und perfekte Lösung für die Haustür, die alle Bedürfnisse in Bezug auf Sicherheit und Bedienkomfort erfüllt. Für die Bewohner ebenso wie für die Hausverwaltung löst MEDIATOR® Interessenkonflikte und sorgt für Ruhe im Haus.



MEDIATOR® für die Anwaltskanzlei

Eine sichere und komfortable Lösung für die Kanzleimitarbeiter ebenso wie für Klienten. Außerhalb der Sprechzeiten können Besucher klingeln und werden über einen Freigabetaster hereingelassen. Von innen können die Räumlichkeiten jederzeit verlassen werden und die Tür ist sofort wieder verriegelt.



MEDIATOR® für den Serverraum

Als VdS-geprüftes Verriegelungselement bietet MEDIATOR® in Kombination mit einer Zutrittskontrollanlage verlässliche Sicherheit darüber, wer diesen sensiblen Bereich betreten darf und dass die Tür danach wieder verschlossen ist.



MEDIATOR® für Gewerbehallen

Gewerbehallen haben oftmals Neben-, Seiten- oder Hintertüren, die nur sporadisch oder überhaupt nicht genutzt werden sollten. MEDIATOR® gibt auch hier die Sicherheit, dass die Tür ständig verriegelt, der Fluchtweg aber jederzeit frei ist.



Der Nutzen

Wer hat welche Vorteile?

Bei so vielen Vorteilen haben alle was davon.

Der Nutzen für Sicherheitsfachgeschäfte.

- Neues Geschäftsfeld
- Zusätzliche Beratungskompetenz
- Schaffung neuer Umsatzpotenziale

Der Nutzen für Hausverwaltungen.

- Sicherheit im Gefahrenfall (Fluchtwegsicherung!)
- Wertsteigerung durch höheren Komfort und mehr Sicherheit
- Keine Beschwerden von den Hausbewohnern

Der Nutzen für private Besitzer von Mehrfamilienhäusern.

- Keine unnötigen Diskussionen mit den Mietern
- Aufwertung des Objekts
- Schutz vor Vandalismus

Der Nutzen für Besitzer von Eigentumswohnungen.

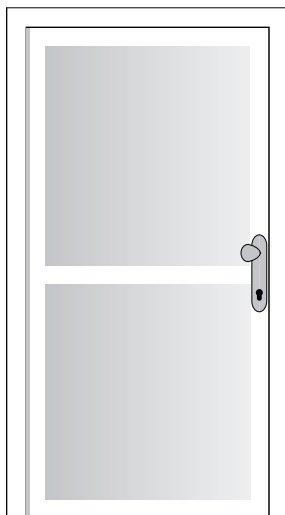
- Sicherer Schutz für die ganze Immobilie
- Bedienkomfort zu jeder Tages- und Nachtzeit
- Besseres Klima unter den Eigentümern

Für Rohrrahmen- und Vollblatttören:

MEDIATOR® – passend für die meisten Türsituationen

MEDIATOR® eignet sich sowohl für Rohrrahmentüren als auch für Vollblatttören. Für die Bestellung sind die Anforderungen der Checkliste (S. 11) und die Detailausführungen in den jeweiligen Katalogteilen zu beachten.

Rohrrahmentür



Der Nutzen für den Errichter

- VdS Zulassung, 3fach
- einfache Nachrüstung

Der Nutzen für Hausbewohner.

- Befriedigung aller Sicherheitsbedürfnisse
- Bedienkomfort zu jeder Tages- und Nachtzeit
- Dauerentriegelung auf Zeit möglich, z. B. bei Umzug
- Sicherer Fluchtweg

Der Nutzen für Arztpraxen und Kanzleien.

- Daueröffnung der Haustür zu Sprechzeiten über Zeitschaltuhr
- Sichere Verriegelung außerhalb der Sprechzeiten
- Keine Probleme mit anderen Hausbewohnern

Der Nutzen für Architekten und Planer.

- Erhöhung der Planungskompetenz
- Erfüllung steigender Anforderungen von Bauherren

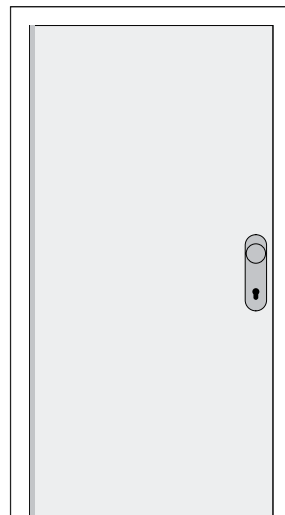
Der Nutzen für Facility Manager.

- Sichere Kombination mit Zutrittskontrollsystemen
- Verlässliche Verriegelung

Der Nutzen für jedes Objekt.

- Eine beliebige Tür ist nach der Begehung automatisch wieder verriegelt

Vollblatttür

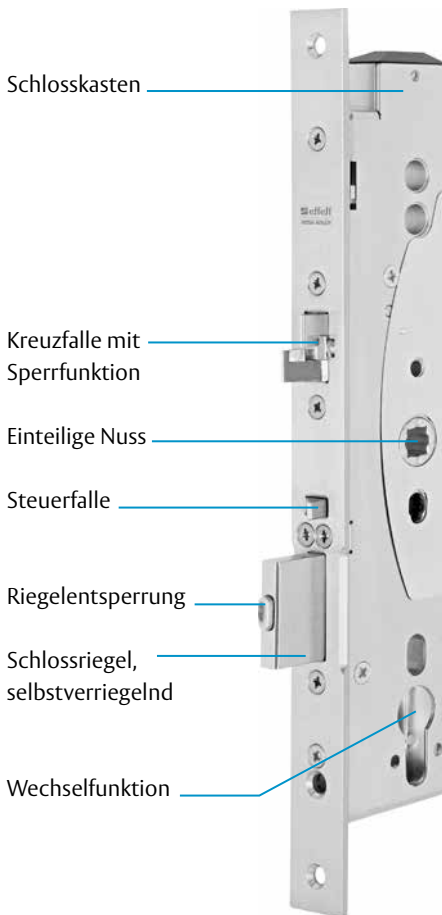
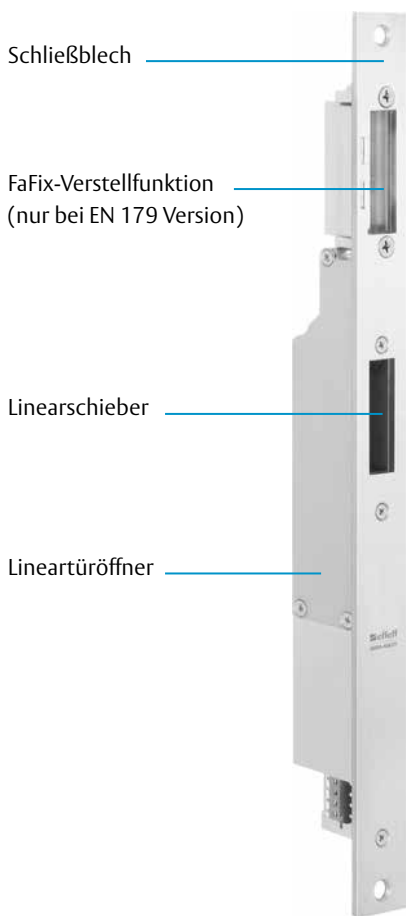


Das System

Schloss, Türöffner, Netzteil

**Eine ideale Kombination:
geniale Ideen und modernste Türtechnik.**

Die genialsten Ideen sind meistens auch die einfachsten. MEDIATOR ist im Prinzip die Kombination eines selbstverriegelnden Fluchttürschlosses mit einem elektrischen Türöffner. Beim Schloss handelt es sich um speziell angepasste Varianten des bewährten effeff-Modells 309X in 1-Riegel- bzw. 3 Riegel-Ausführung. Der MEDIATOR® Türöffner ist eine Neuentwicklung speziell für diese Schließlösung. Für die Auf- und Unterputzinstallation stehen verschiedene Netzteile zur Verfügung. Ein komplettes Systemzubehör für die fachgerechte und schnelle Montage rundet die MEDIATOR® Schlosslösung ab.



Die zwei verschiedenen Bauformen des MEDIATOR®-Schlosses: Die 1-Riegel- und die 3-Riegel-Variante

Passendes Zubehör, z.B. Netzteile, finden Sie ab Seite 29

Geprüfte Sicherheit.

Welche Zertifizierungen gibt es für den MEDIATOR®?

Eignung für Feuerschutz- und Rauchschutztüren

Die Grundvoraussetzung für die Verwendung in Feuerschutz- oder Rauchschutztüren ist die Zertifizierung nach EN 12209 und EN 14846. Zertifikate der Leistungsbeständigkeit werden vom Türhersteller zur Prüfung des Türsystems benötigt. Nur damit ist es dem Türenhersteller möglich, eine Feuer- oder Rauchschutztür zu prüfen (Türsystemprüfung) und herzustellen.

Folgende Punkte sind für die Verwendung in Feuer- und Rauchschutztüren zu beachten:

- Die MEDIATOR®-Lösung darf nur bei der Herstellung durch den Türenhersteller und entsprechender Türsystemprüfung eingebaut werden. Ein nachträglicher Einbau in eine bestehende Feuer- oder Rauchschutztür ist nicht, oder nur in Absprache mit dem Türenhersteller, zulässig.
- Der MEDIATOR®-Türöffner muss zusätzlich mit dem Feuerschutzmodul 519ZBFS verwendet werden. Für die Auslösung im Brandfall muss eine bauseitige Brandmeldeanlage oder ein Rauchmelder mit Relaisausgang, z.B. RZ 100 verwendet werden (siehe S. 30).
- Eine Dauerentriegelung des MEDIATOR®-Systems ist in diesem Anwendungsfall nicht zulässig.

VdS Zulassung

Der MEDIATOR® hat drei unterschiedliche VdS Zulassungen:

- Zulassung als Verschlussüberwachung (Riegelschaltkontakt) VdS Klasse C
- Zulassung als mechanische Verriegelung VdS Klasse A
- Zulassung als elektromechanisches Stellglied für Zutrittskontrollanlagen VdS Klasse C

Bitte beachten Sie: VdS-Zulassungen sind nur für die MEDIATOR-Einfachverriegelung gültig.



Hinweis zu EN 179 und EN 1125

Bei der Planung von Fluchttüren gilt: Vor der Ausschreibung muss entschieden werden, ob es sich dabei um Not- oder Paniktüren handelt. Die rechtliche Grundlage hierfür ist das geltende Baurecht mit den entsprechenden Sonderbauverordnungen. Die Entscheidung für Not- oder Paniktüren muss auf den seit April 2003 europaweit einheitlich geltenden EN-Normen 179 und 1125 beruhen. Die beiden Normen unterscheiden zwischen Notausgang (EN 179) und Panikausgang (EN 1125) und regeln damit die entsprechende Ausstattung der Tür.

EN 179 (Notausgangverschluss)
Zertifikat der Leistungsbeständigkeit
0432-CPR-00007-11

EN 1125 (Panikverschluss)
Zertifikat der Leistungsbeständigkeit
0432-CPR-00007-12



Checkliste im Falle einer Nachrüstung. Was muß man beachten?

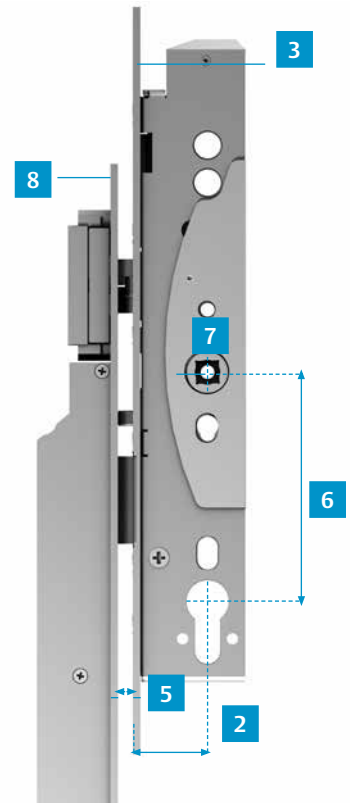
**Achtung, kein
Bestellformular!**

Damit MEDIATOR perfekt funktioniert: Bestandsaufnahme an der Haustür.

MEDIATOR® ist genial und deshalb auch einfach. Einfach im alltäglichen Gebrauch und ebenso einfach zu installieren. Damit die Schlosslösung jedoch auch perfekt funktioniert, müssen vor der Bestellung einige Punkte beachtet werden. Dies betrifft die vorhandene Haustür mit Schloss und Türöffner. Und damit auch die Auswahl der benötigten MEDIATOR® Komponenten.

Die nachfolgende Checkliste für die Türsituation gibt Ihnen Sicherheit.

- 1 DIN-Richtung** DIN links DIN rechts
- 2 Dornmaß**
 Rohrrahmenausführung 30 mm 35 mm 40 mm 45 mm
 Vollblattausführung 55 mm 60 mm 65 mm _____ mm
- 3 Stulp**
 Breite _____ mm
 Dicke _____ mm
 Nacharbeit für Schlossöffnung möglich Ja Nein
 (Bei Mehrfachverriegelung nur 6,5 mm möglich, U-Stulp)
- 4 Falzluft**
 Abstand Zarge/Türblatt _____ mm
 Bitte beachten Sie hierzu S. 14
- 5 Stulp-Schließblech**
 Abstand Stulp-Schließblech _____ mm
- 6 Entfernung** Euro-Profilzylinder
 Rohrrahmenausführung 92 mm
 Vollblattausführung 72 mm
- 7 Nuss** 8 mm 9 mm 10 mm
- 8 Schließblech**
 Breite _____ mm
 Dicke _____ mm
 Nachbearbeitung erforderlich Ja Nein
- 9 Winkelschließblech** Ja Nein
- 10 Beschlag**
 Kompatibel mit Schlossbaureihe 609 Ja Nein
- 11 Elektrotüröffner**
 Vorhanden Ja Nein
 Modell _____
 Mind. vier Anschlussdrähte Ja Nein
 Installation zusätzlicher Leitungen möglich Ja Nein
 Leitungsführung bis Unterverteilung Ja Nein
 Leitungsführung bis Verteilerdose Ja Nein
 Platz für Netzteil in Verteilerdose Ja Nein
 Andere Installation Netzteil möglich Nein



Bitte beachten Sie:

- Bei abweichendem Dornmaß/abweichender Entfernung sind Nacharbeiten am Türblatt vorzunehmen.
- An der Zarge ist eine Aussparung für die Motor-einheit vorzusehen.
- Justiermöglichkeit FaFix® Schließblech/Schlossfalle ist gegeben.
- Erforderlicher Abstand Stulp-Schließblech nach Einbau: 2 - 4 mm
- Eine Spannungsversorgung ist einzuplanen.
- Vier Anschlussdrähte sind nötig:
 - Zwei Adern zur Spannungsversorgung (s. Tabelle)
 - Zwei Adern zur Ansteuerung
- Bei vorhandenen Anschlussdrähten den Leitungs-querschnitt, den Durchmesser und die Länge prüfen und mit nachfolgender Tabelle vergleichen. Ein zu geringer Querschnitt führt zu einer unzureichenden Stromversorgung des MEDIATOR®-Türöffners und somit zur Fehlfunktion.

Leitungslänge	Querschnitt	Durchmesser
bis 10 m	0,28 mm ²	0,60 mm
bis 20 m	0,50 mm ²	0,80 mm
bis 30 m	0,75 mm ²	-
bis 40 m	1,00 mm ²	-

Die Montage – so geht's

**Schnell, einfach und sicher montiert.
Aber nur vom Profi.**

Die MEDIATOR® Schlosslösung ist ein Produkt für den sprichwörtlichen Hausgebrauch. Montieren sollte es aber nur der Fachmann. Wir empfehlen, die Netzgeräte nur von einer Elektrofachkraft verbauen und warten zu lassen. Die notwendige Montagekompetenz gewinnen MEDIATOR® Monteure am besten in einer speziellen Schulung bei ASSA ABLOY. So ist gewährleistet, dass die Montage schnell, einfach und sicher erfolgt.



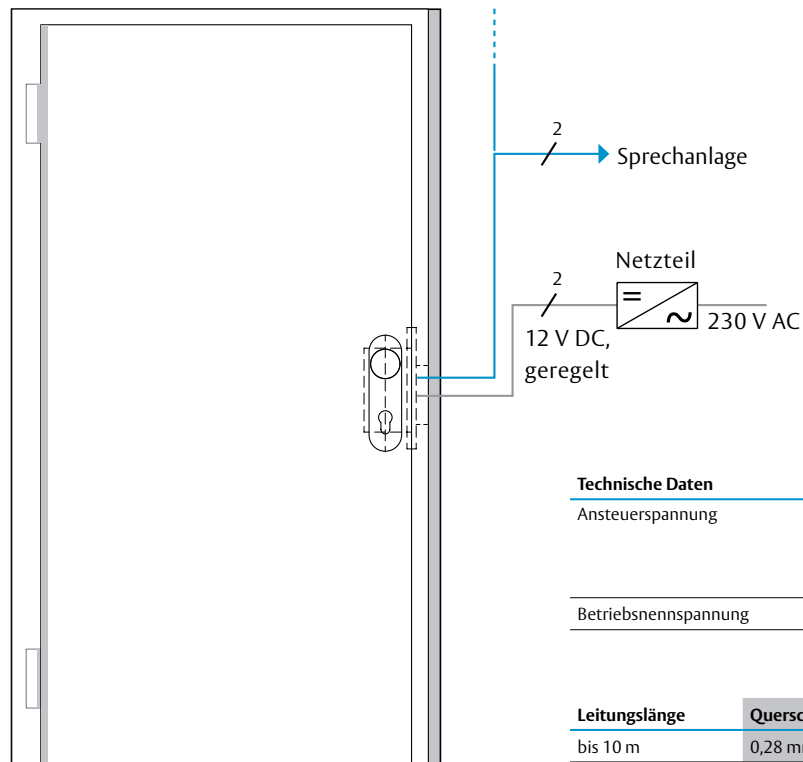
Die Montage – so geht's

Spannungsquelle

Es sind vier Adern vorzusehen: jeweils zwei zur Spannungsversorgung und zur Ansteuerung.

Achtung:

Wird das Netzteil eines anderen Herstellers eingesetzt, ist darauf zu achten, dass es sich um ein Modell mit 12 V geregelter Gleichspannung und einer Stromabgabe von mindestens 1 A handelt.



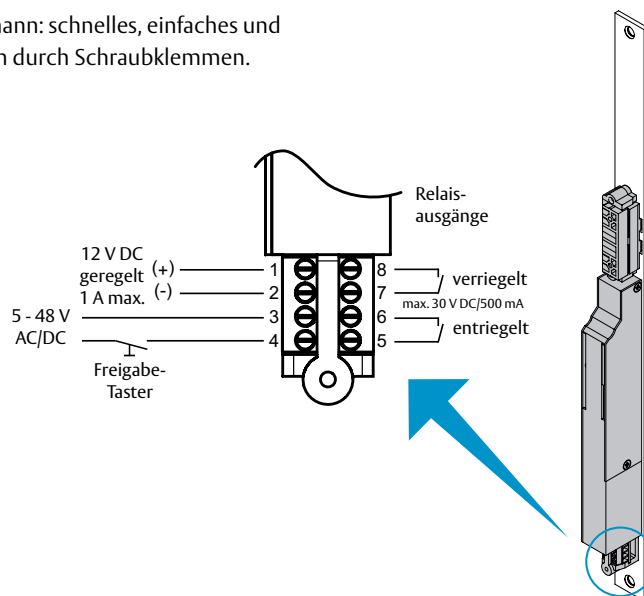
Technische Daten

Ansteuerspannung	5 – 48 V AC oder DC Bei der Umrüstung kann die vorhandene Türöffnerleitung verwendet werden
Betriebsnennspannung	12 V DC geregelt

Leitungslänge	Querschnitt	Durchmesser
bis 10 m	0,28 mm ²	0,60 mm
bis 20 m	0,50 mm ²	0,80 mm
bis 30 m	0,75 mm ²	–
bis 40 m	1,00 mm ²	–

Anschlussplan

Das freut den Fachmann: schnelles, einfaches und sicheres Anschließen durch Schraubklemmen.



Tipps für den Fachmann

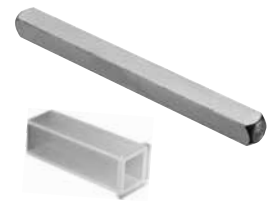
Damit es auch in kniffligen Situationen klappt.

Für den professionellen Sicherheitstechniker ist die Montage von MEDIATOR® kein Problem. Trotzdem sind bei speziellen Türsituationen besondere Lösungen notwendig. Deshalb finden Sie auf diesen Seiten eine Reihe von Einbauempfehlungen für den Fall, dass die betreffende Situation auftritt.

Türsituation	Einseitig gebohrte Tür *	Zweiseitig gebohrte Tür
8 mm Drücker	Verwendung Vollstift mit Reduzierung auf 8 mm auf Schlossseite oder abgesetzter Stift von 9 mm (Schlossnuss) auf 8 mm (Drücker)*	In der Regel Verwendung vorhandener Stift, Einsatz der Reduzierung aus Lieferumfang MEDIATOR Schloss
10 mm Drücker	Verwendung abgesetzter Vollstift von 10 mm (Drücker) auf 8 mm (Nuss); auf Schlossseite Einsatz der Reduzierung aus Lieferumfang MEDIATOR Schloss*	Verwendung 9 mm Vollstift mit Verstärkung auf 10 mm im Drücker
Beschlagwechsel erforderlich	Einsatzbeschlag mit fest drehbar gelagertem Innendrücker mit 9 mm Vollstift	Passende Beschläge und Zubehör finden Sie in unserem Beschlagskatalog
Zugentlastung Schlossnuss erforderlich	Einsatz Vollstift zur Verschraubung im Drücker oder ausfallsicherer Stift mit loser Verbindung*	
Kippentlastung Schlossnuss erforderlich	Aufrüstung auf zweiseitig gebohrt, dadurch Lagerung Vierkant im Innen- und Außenschild*	

* Grundsätzlich empfehlen wir die Verwendung eines fest drehbar gelagerten Innendrückers mit 9 mm Vollstift.

Vollstift und Reduzierung



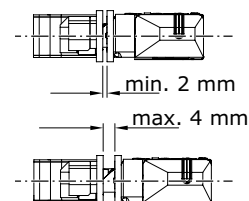
Gleitstück

Zum Ausgleich von Profilkonturen (Stege, Nuten etc.) setzen Sie das Polystyrol-Gleitstück im Flügel zur Führung des Linearschiebers ein

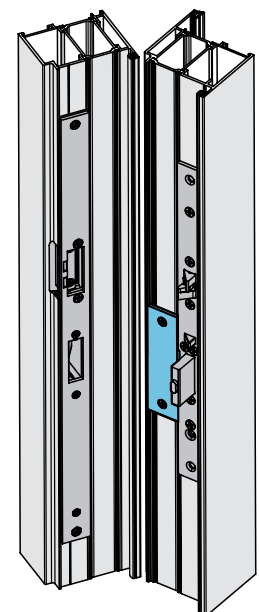
Falzluft

Die MEDIATOR® Lösung braucht zur sicheren Funktion einen Abstand von 2 bis 4 mm zwischen Schließblech und Stulp. Ein größerer Abstand kann durch Distanzbleche sowohl auf Türöffnerseite (Schließblech) als auch auf Schlossseite (nur Einfachverriegelung, Stulp) reduziert werden.

Achtung: Wenn Sie ein Distanzblech auf Schlossseite einsetzen, kann ein Schloss mit größerem Dornmaß erforderlich sein.



Gleitstück



Tipps für den Fachmann

Die gängigsten Türprofile mit Einbauempfehlung

MEDIATOR®-Schloss Modell 609

Profil	Dornmaße empfohlener Schlösser	Schließblech Türöffner	Gleitstück	Distanzblech Türöffner	Dicke mm	Distanzblech Schloss	Bemerkung
Wicona Wicstyle 65 einwärts	30, 35, 40, 45, 55	-----31A35-01 -----34A35-01	65.000010	1 x Z65-31A35----01 1 x Z65-34A35----01	3	Nein	
Schüco Royal S65 einwärts	30, 35, 40	-----31A35-01 -----34A35-01	65.000010	1 x Z65-31A35----01 1 x Z65-34A35----01	3	Z09-DBRR03----00	
Heroal 65 einwärts	30, 35	-----31A35-01 -----34A35-01	Nein	1 x Z65-31A35----01 1 x Z65-34A35----01	3	Z09-DBRR03----00	
Alcan 70 einwärts	30, 35, 40	-----31A35-01 -----34A35-01	Nein	1 x Z65-31A35----01 1 x Z65-34A35----01	3	Z09-DBRR03----00	
Ferro Wicstyle 70 einwärts	30, 35	-----31A35-01 -----34A35-01	Nein	1 x Z65-31A35----01 1 x Z65-34A35----01	3	Z09-DBRR03----00	
TKI 602 einwärts	30, 35	-----31A35-01 -----34A35-01	Nein	Nein		Z09-DBRR03----00	Ausnehmung an Mittel- dichtung erforderlich
Hueck 1.0 einwärts	30, 35	-----31A35-01 -----34A35-01	65.000010	1 x Z65-31A35----01 1 x Z65-34A35----01	3	Nein	
Holzprofile	60, 65, 80, 100	-----32A35-04 -----32A35-05 -----33A35-04 -----33A35-05	Nein	Nein		Z09-DBVB03----00	Winkelschließbleche m. Radius, eingelassen

MEDIATOR®-Mehrfachverriegelung Modell 629

Profil	Dornmaße empfohlener Schlösser	Schließblech Türöffner	Gleitstück	Distanzblech Türöffner	Dicke mm	Distanzblech Schloss	Bemerkung
Wicona Wicstyle 65 einwärts	30, 35, 40, 45, 55	-----31A35-01 -----34A35-01	65.000010	Nein	0	Nein	
Schüco Royal S65 einwärts	30, 35, 40	-----31A35-01 -----34A35-01	65.000010	1 x Z65-31A35----01 1 x Z65-34A35----01	3	Nein	
Schüco Royal S65 auswärts	30, 35, 40	-----31A35-01 -----34A35-01	65.000010	1 x Z65-31A35----01 1 x Z65-34A35----01	3	Nein	
Heroal 65 einwärts	30, 35	-----31A35-01 -----34A35-01	Nein	2 x Z65-31B35----01 2 x Z65-34B35----01	4	Nein	
Alcan 70 einwärts	30, 35, 40	-----31A35-01 -----34A35-01	Nein	2 x Z65-31B35----01 2 x Z65-34B35----01	4	Nein	
Ferro Wicstyle 70 einwärts	30, 35	-----31A35-01 -----34A35-01	Nein	1 x Z65-31A35----01 1 x Z65-31B35----01 1 x Z65-34A35----01 1 x Z65-34B35----01	5 5	2 x Z65-49B35----01 *	* Distanz für Haken- schließblech 3mm
Hueck 1.0 einwärts	30, 35	-----31A35-01 -----34A35-01	65.000010	Nein	0	Nein	

Werkzeugempfehlung

Folgende Werkzeuge erleichtern den Einbau:

- Oszillationssäge
- Keil zur Türarretierung
- Feilen
- Ggf. Magnetheber
- Ggf. Einnietmutterzange und entsprechendes Werkzeug (bei Rohrrahmen-Türen)



MEDIATOR® Schloss

Rohrrahmen-Version



MEDIATOR Schloss, Rohrrahmen-Version

Das MEDIATOR Schloss in der Rohrrahmen-Version gibt es in verschiedenen Dornmaßen und mit umfangreichem Zubehör.

Merkmale:

- Selbstverriegelung: Riegel und Falle sind gesperrt;
Vorteil: höhere Sicherheit
- Mechanische Ablaufsteuerung zwischen Kreuz- und Steuerfalle
- Integrierte Panikfunktion über den Innendrücker
- Wechselfunktion zur Entriegelung über Schlüssel von außen
- Geringes Hinterdornmaß bei Rohrrahmen-Ausführung: 15 mm

Die MEDIATOR Schlösser haben eine durchgehende Drückernuss und benötigen somit einen Wechselbeschlag (innen Drücker oder Panikgriffstange, außen Knauf oder Griffstange).

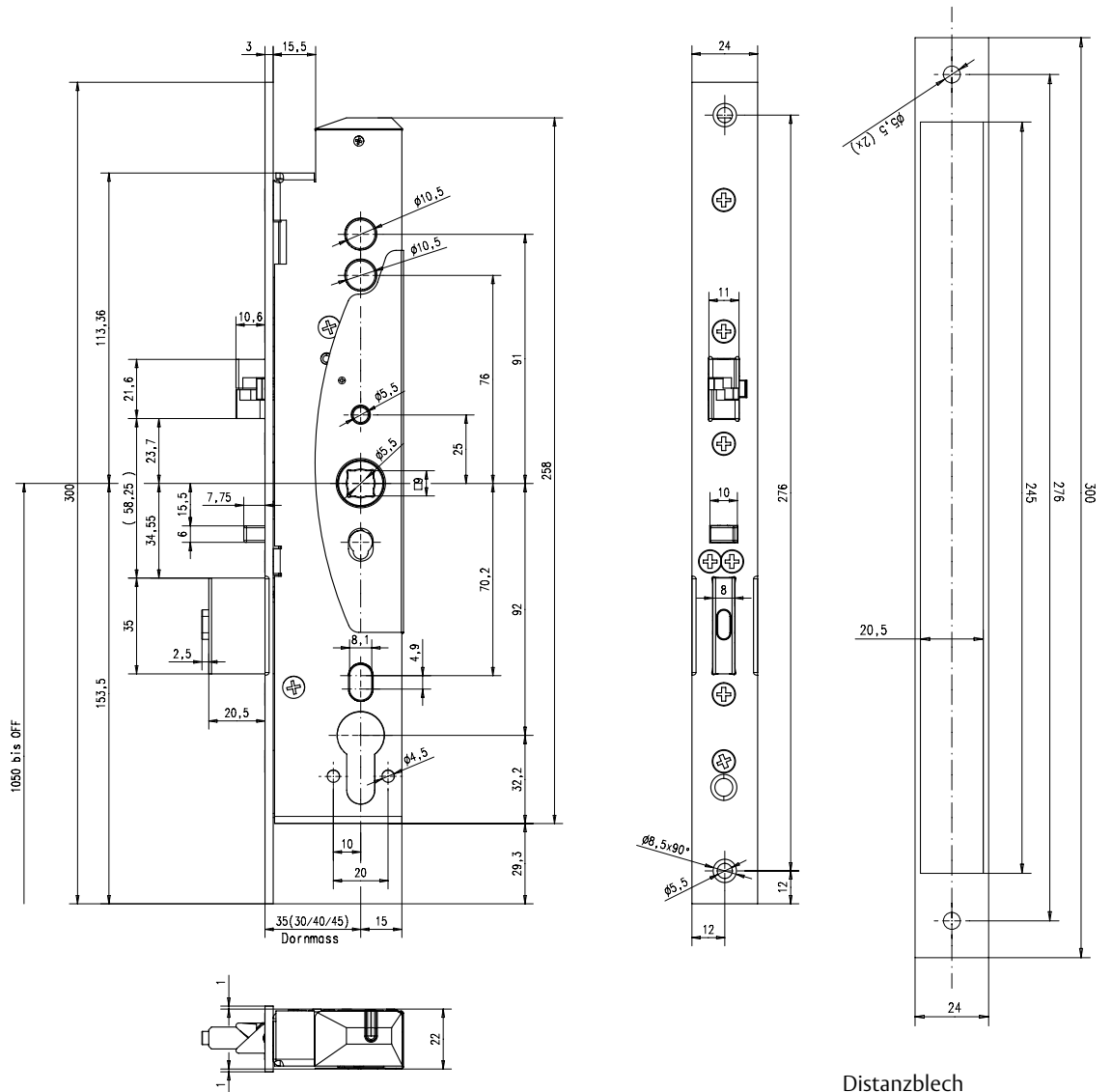
Passende Beschläge und Zubehör finden Sie in unserem Beschlagskatalog oder auf Anfrage.

Technische Daten

Dornmaß Rohrrahmen-Ausführung	30, 35, 40, 45 mm
Entfernung Rohrrahmen-Ausführung	Euro-Profilzylinder: 92 mm
Riegelausschluss	20 mm
Drückernuss	9 mm (im Lieferumfang enthalten: Reduzierung auf 8 mm)
Zulassung EN 179	Zertifikat der Leistungsbeständigkeit 0432-CPR-00007-11
Zulassung EN 1125	Zertifikat der Leistungsbeständigkeit 0432-CPR-00007-12
VdS Zulassung	G 109 032, M 109314, Z 109001
Zertifikat nach EN 12209	0432-CPR-00007-36
Mech. Festigkeit (EN 12209:2004)	200.000 Zyklen, 50 N Fallenbelastung, Schutzwirkung Klasse 6

MEDIATOR® Schloss

Rohrrahmen-Version



Bestellangaben MEDIATOR Schloss, Rohrrahmen-Version

Artikel-Beschreibung	DIN	Dornmaß, mm	Bestell-Nr.
MEDIATOR Schloss; Stulpbreite 24 mm eckig; Entfernung 92 mm; Euro-Profilzylinder	1 (universal)	30	609-102PZ-----1
MEDIATOR Schloss; Stulpbreite 24 mm eckig; Entfernung 92 mm; Euro-Profilzylinder	1 (universal)	35	609-202PZ-----1
MEDIATOR Schloss; Stulpbreite 24 mm eckig; Entfernung 92 mm; Euro-Profilzylinder	1 (universal)	40	609-302PZ-----1
MEDIATOR Schloss; Stulpbreite 24 mm eckig; Entfernung 92 mm; Euro-Profilzylinder	1 (universal)	45	609-402PZ-----1
Zubehör			
Distanzblech; 300 mm x 24 mm x 3 mm			Z09-DBRR3-----00
Distanzblech; 300 mm x 24 mm x 5 mm (ohne Abb.)			Z09-DBRR5-----00
Gleitstück; 100 mm x 30 mm x 3 mm (siehe S. 14)			6 5 . 0 0 0 0 1 0

MEDIATOR® Mehrfachverriegelung

Rohrrahmen-Version



MEDIATOR Mehrfachverriegelung, Rohrrahmen-Version

Die MEDIATOR Mehrfachverriegelung in der Rohrrahmen-Version gibt es in verschiedenen Dornmaßen.

Merkmale:

- Selbstverriegelung: Riegel und Falle sind gesperrt;
Vorteil: höhere Sicherheit
- Zusätzliche stabile Hakenriegel für erhöhten Einbruchschutz. Die Hakenriegel dienen nicht zum Anpressen der Türdichtungen. Das System funktioniert nur ohne seitlichen Druck auf die Riegel zuverlässig.
- Mechanische Ablaufsteuerung zwischen Kreuz- und Steuerfalle
- Integrierte Panikfunktion über den Innendrücker
- Wechselfunktion zur Entriegelung über Schlüssel von außen
- Geringes Hinterdornmaß bei Rohrrahmen-Ausführung: 15 mm

Die MEDIATOR Schlösser haben eine durchgehende Drückernuss und benötigen somit einen Wechselbeschlag (innen Drücker oder Panikgriffstange, außen Knauf oder Griffstange).

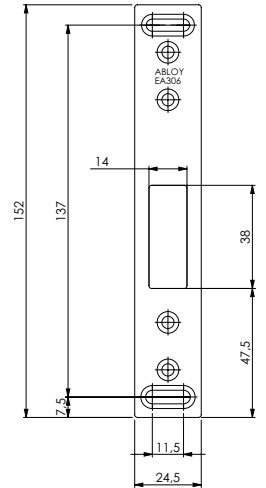
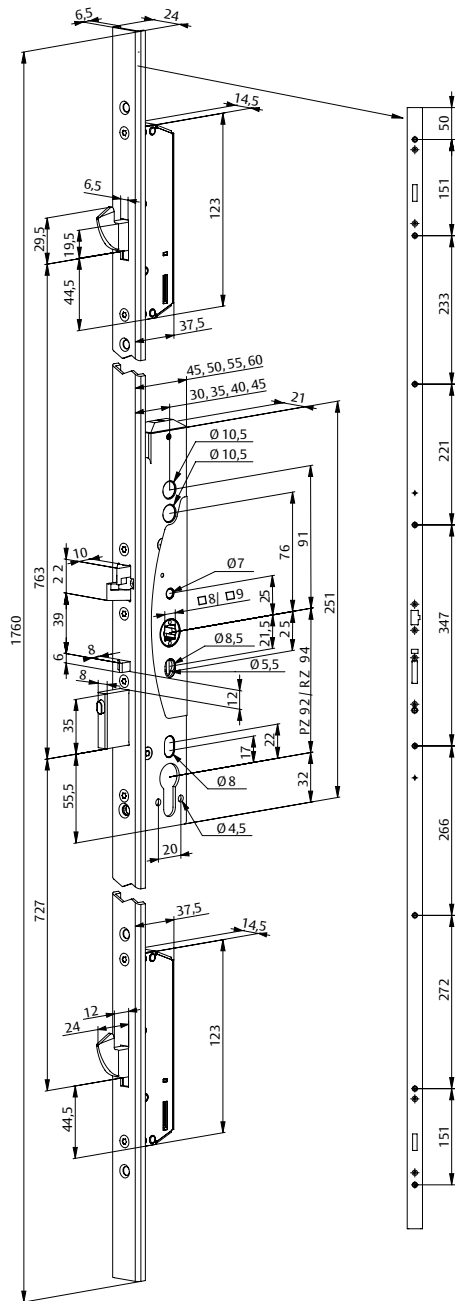
Passende Beschläge und Zubehör finden Sie in unserem Beschlagskatalog oder auf Anfrage.

Technische Daten	
Dornmaß Rohrrahmen-Ausführung	30, 35, 40, 45 mm
Entfernung Rohrrahmen-Ausführung	Euro-Profilzylinder: 92 mm
Riegelausschluss	20 mm
Drückernuss	9 mm (im Lieferumfang enthalten: Reduzierung auf 8 mm)
U-Stulp	24 x 6,5 x 1760 mm
Zulassung DIN EN 179	Zertifikat der Leistungsbeständigkeit 0432-CPR-00007-11
Zulassung DIN EN 1125	Zertifikat der Leistungsbeständigkeit 0432-CPR-00007-12
Mech. Festigkeit (EN 12209:2004)	200.000 Zyklen, 50N Fallenbelastung, Schutzwirkung Klasse 6

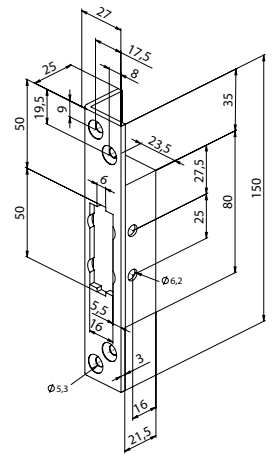


Hinweis:
Bei der Planung und Montage bitte den U-Stulp beachten.

MEDIATOR® Mehrfachverriegelung Rohrrahmen-Version



Flachschießblech



Winkelschießblech

Bestellangaben MEDIATOR Mehrfachverriegelung, Rohrrahmen-Version

Artikel-Beschreibung	DIN	Dornmaß, mm	Bestell-Nr.
MEDIATOR Mehrfachverr.; U-Stulp 24 x 6,5 mm; Entfernung 92 mm; Euro-Profilzylinder	1 (universal)	30	629X100PZ-----1
MEDIATOR Mehrfachverr.; U-Stulp 24 x 6,5 mm; Entfernung 92 mm; Euro-Profilzylinder	1 (universal)	35	629X200PZ-----1
MEDIATOR Mehrfachverr.; U-Stulp 24 x 6,5 mm; Entfernung 92 mm; Euro-Profilzylinder	1 (universal)	40	629X300PZ-----1
MEDIATOR Mehrfachverr.; U-Stulp 24 x 6,5 mm; Entfernung 92 mm; Euro-Profilzylinder	1 (universal)	45	629X400PZ-----1
Zubehör			
Flachschießblech zu den Hakenriegeln; 24,5 x 152 mm			Z29-SBL-1-----1
Distanzblech für Mehrfachverriegelung Schwenkriegel			Z65-49B35-----01
Winkelschießblech zu den Hakenriegeln; 25 x 27 x 150 mm			Z29-SBL-3-----1
Gleitstück; 100 mm x 30 mm x 3 mm (siehe S. 14)			6 5 . 0 0 0 1 0

MEDIATOR® Schloss

Vollblatt-Version



MEDIATOR Schloss, Vollblatt-Version

Das MEDIATOR Schloss in der Vollblatt-Version gibt es in verschiedenen Dornmaßen und mit umfangreichem Zubehör.

Merkmale:

- Selbstverriegelung: Riegel und Falle sind gesperrt;
Vorteil: höhere Sicherheit
- Mechanische Ablaufsteuerung zwischen Kreuz und Steuerfalle
- Integrierte Panikfunktion über den Innendrücker
- Wechselfunktion zur Entriegelung über Schlüssel von außen

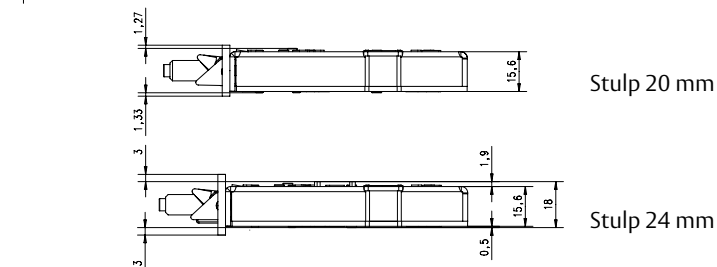
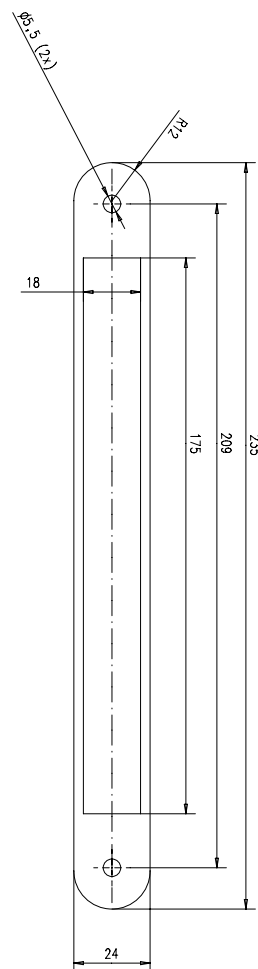
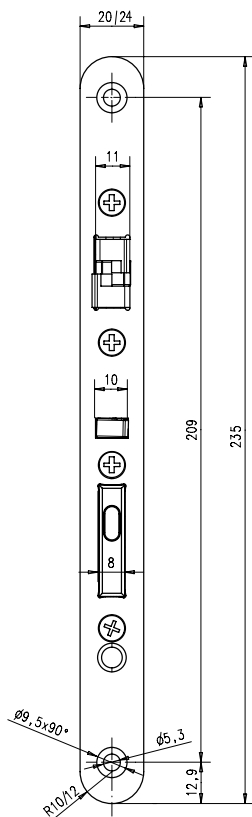
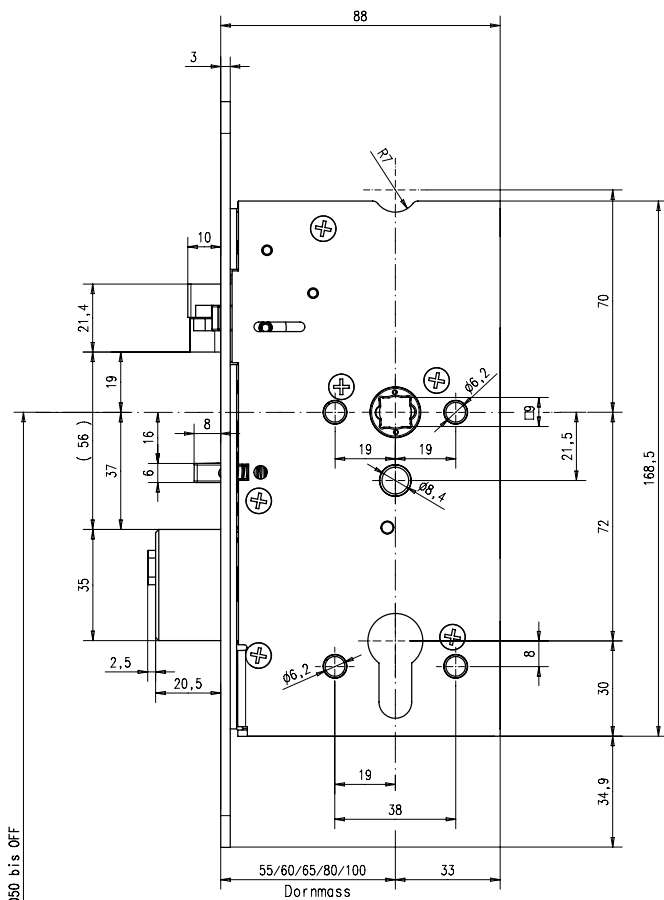
Die MEDIATOR Schlösser haben eine durchgehende Drückernuss und benötigen somit einen Wechselbeschlag (innen Drücker oder Panikgriffstange, außen Knauf oder Griffstange).

Passende Beschläge und Zubehör finden Sie in unserem Beschlagskatalog oder auf Anfrage.

Technische Daten	
Dornmaß Vollblatt-Ausführung	55, 60, 65, 80, 100 mm
Entfernung Vollblatt-Ausführung	Euro-Profilzylinder: 72 mm
Stulpbreiten	20 mm / 24 mm
Riegelausschluss	20 mm
Drückernuss	9 mm (im Lieferumfang enthalten: Reduzierung auf 8 mm)
Zulassung DIN EN 179	Zertifikat der Leistungsbeständigkeit 0432-CPR-00007-11
Zulassung DIN EN 1125	Zertifikat der Leistungsbeständigkeit 0432-CPR-00007-12
VdS Zulassung	G 109 032, M 109314, Z 109001
Zertifikat nach EN 12209	0432-CPR-00007-37
Mech. Festigkeit (EN 12209:2004)	200.000 Zyklen, 50 N Fallenbelastung, Schutzwirkung Klasse 6

MEDIATOR® Schloss

Vollblatt-Version, 20 mm Stulp / 24 mm Stulp



Stulp 20 mm

Stulp 24 mm

Distanzblech 24 mm

Bestellangaben MEDIATOR Schloss, Vollblatt-Version, 20 mm Stulp

Artikel-Beschreibung	DIN	Dornmaß, mm	Bestell-Nr.
MEDIATOR Schloss; Stulpbreite 20 mm rund; Entfernung 72 mm; Euro-Profilzylinder	1 (universal)	55	6 0 9 - 5 0 1 P Z - - - - 1
MEDIATOR Schloss; Stulpbreite 20 mm rund; Entfernung 72 mm; Euro-Profilzylinder	1 (universal)	60	6 0 9 - 6 0 1 P Z - - - - 1
MEDIATOR Schloss; Stulpbreite 20 mm rund; Entfernung 72 mm; Euro-Profilzylinder	1 (universal)	65	6 0 9 - 7 0 1 P Z - - - - 1
MEDIATOR Schloss; Stulpbreite 20 mm rund; Entfernung 72 mm; Euro-Profilzylinder	1 (universal)	80	6 0 9 - 8 0 1 P Z - - - - 1
MEDIATOR Schloss; Stulpbreite 20 mm rund; Entfernung 72 mm; Euro-Profilzylinder	1 (universal)	100	6 0 9 - 9 0 1 P Z - - - - 1

Zubehör

Gleitstück; 100 mm x 30 mm x 3 mm (siehe S. 14)	6 5 . 0 0 0 0 1 0
---	-------------------

Bestellangaben MEDIATOR Schloss, Vollblatt-Version, 24 mm Stulp

Artikel-Beschreibung	DIN	Dornmaß, mm	Bestell-Nr.
MEDIATOR Schloss; Stulpbreite 24 mm rund; Entfernung 72 mm; Euro-Profilzylinder	1 (universal)	55	6 0 9 - 5 0 2 P Z - - - - 1
MEDIATOR Schloss; Stulpbreite 24 mm rund; Entfernung 72 mm; Euro-Profilzylinder	1 (universal)	60	6 0 9 - 6 0 2 P Z - - - - 1
MEDIATOR Schloss; Stulpbreite 24 mm rund; Entfernung 72 mm; Euro-Profilzylinder	1 (universal)	65	6 0 9 - 7 0 2 P Z - - - - 1
MEDIATOR Schloss; Stulpbreite 24 mm rund; Entfernung 72 mm; Euro-Profilzylinder	1 (universal)	80	6 0 9 - 8 0 2 P Z - - - - 1
MEDIATOR Schloss; Stulpbreite 24 mm rund; Entfernung 72 mm; Euro-Profilzylinder	1 (universal)	100	6 0 9 - 9 0 2 P Z - - - - 1

Zubehör

Distanzblech; 235 mm x 24 mm x 3 mm	Z 0 9 - D B V B 3 - - - - 0 0
Gleitstück; 100 mm x 30 mm x 3 mm (siehe S. 14)	6 5 . 0 0 0 0 1 0



MEDIATOR Mehrfachverriegelung, Vollblatt-Version

Die MEDIATOR Mehrfachverriegelung in der Vollblatt-Version gibt es in verschiedenen Dornmaßen.

Merkmale:

- Selbstverriegelung: Riegel und Falle sind gesperrt;
Vorteil: höhere Sicherheit
- Zusätzliche stabile Hakenriegel für erhöhten Einbruchschutz. Die Hakenriegel dienen nicht zum Anpressen der Türdichtungen. Das System funktioniert nur ohne seitlichen Druck auf die Riegel zuverlässig.
- Mechanische Ablaufsteuerung zwischen Kreuz- und Steuerfalle
- Integrierte Panikfunktion über den Innendrücker
- Wechselfunktion zur Entriegelung über Schlüssel von außen
- Geringes Hinterdornmaß bei Rohrrahmen-Ausführung: 15 mm

Die MEDIATOR Schlösser haben eine durchgehende Drückernuss und benötigen somit einen Wechselbeschlag (innen Drücker oder Panikgriffstange, außen Knauf oder Griffstange).

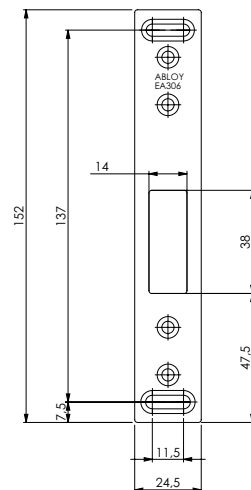
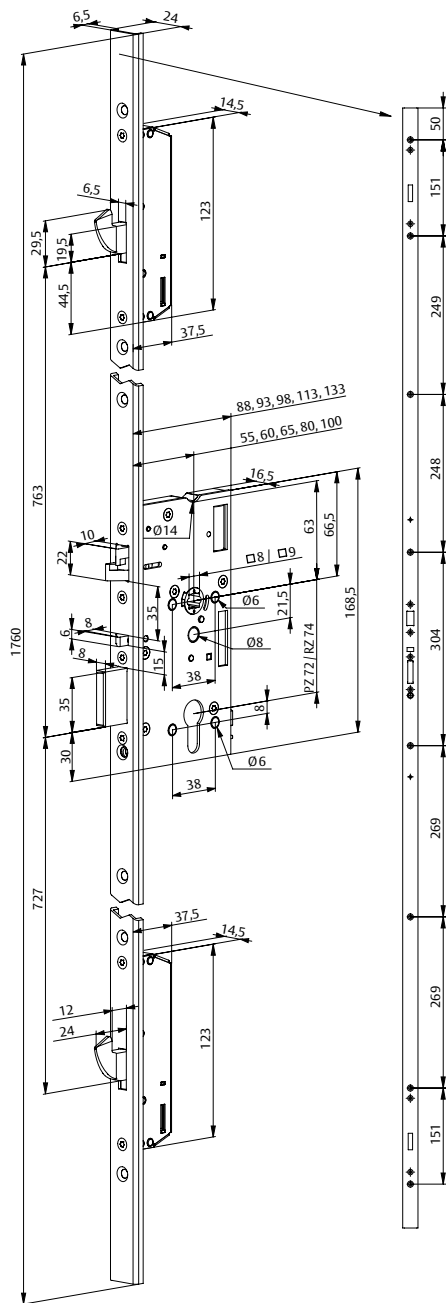
Passende Beschläge und Zubehör finden Sie in unserem Beschlagskatalog oder auf Anfrage.

Technische Daten	
Dornmaß Vollblatt-Ausführung	55, 60, 65, 80, 100 mm
Entfernung Vollblatt-Ausführung	Euro-Profilzylinder: 72 mm
Riegelausschluss	20 mm
Drückernuss	9 mm (im Lieferumfang enthalten: Reduzierung auf 8 mm)
U-Stulp	24 x 6,5 x 1760 mm
Zulassung DIN EN 179	Zertifikat der Leistungsbeständigkeit 0432-CPR-00007-11
Zulassung DIN EN 1125	Zertifikat der Leistungsbeständigkeit 0432-CPR-00007-12
Mech. Festigkeit (EN 12209:2004)	200.000 Zyklen, 50N Fallenbelastung, Schutzwirkung Klasse 6

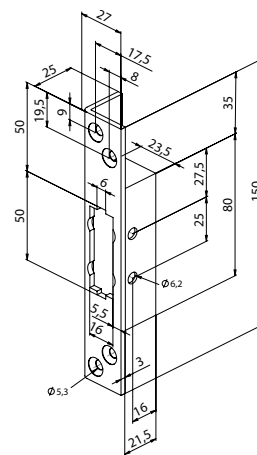


Hinweis:
Bei der Planung und Montage bitte den U-Stulp beachten.

MEDIATOR® Mehrfachverriegelung Vollblatt-Version



Flachschießblech

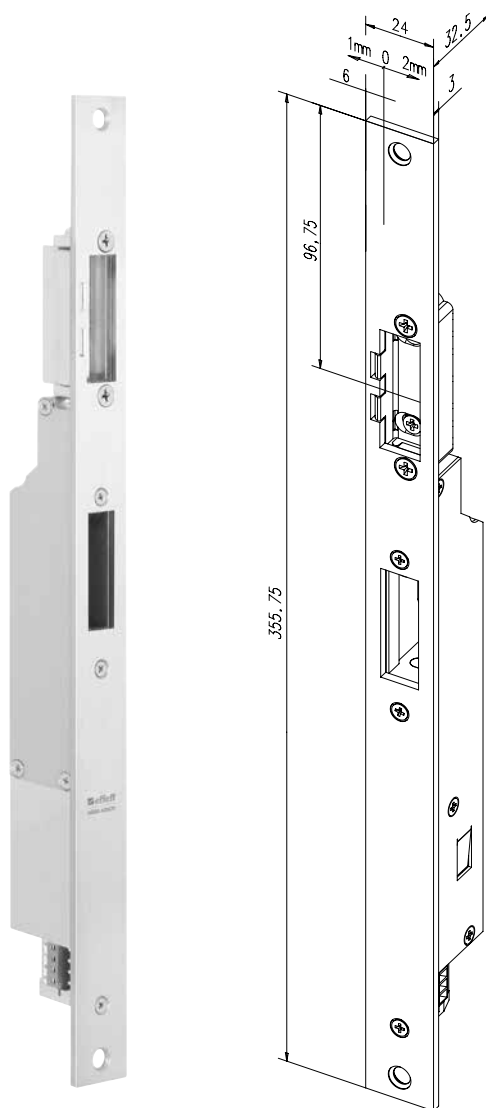


Winkelschießblech

Bestellangaben MEDIATOR Mehrfachverriegelung, Vollblatt-Version

Artikel-Beschreibung	DIN	Dormaß, mm	Bestell-Nr.
MEDIATOR Mehrfachverr.; U-Stulp 24 x 6,5 mm; Entfernung 72 mm; Euro-Profilzylinder	1 (universal)	55	629X500PZ-----1
MEDIATOR Mehrfachverr.; U-Stulp 24 x 6,5 mm; Entfernung 72 mm; Euro-Profilzylinder	1 (universal)	60	629X600PZ-----1
MEDIATOR Mehrfachverr.; U-Stulp 24 x 6,5 mm; Entfernung 72 mm; Euro-Profilzylinder	1 (universal)	65	629X700PZ-----1
MEDIATOR Mehrfachverr.; U-Stulp 24 x 6,5 mm; Entfernung 72 mm; Euro-Profilzylinder	1 (universal)	80	629X800PZ-----1
MEDIATOR Mehrfachverr.; U-Stulp 24 x 6,5 mm; Entfernung 72 mm; Euro-Profilzylinder	1 (universal)	100	629X900PZ-----1
Zubehör			
Flachschießblech zu den Hakenriegeln; 24,5 x 152 mm			Z29-SBL-1-----1
Distanzblech für Mehrfachverriegelung Schwenkriegel			Z65-49B35----01
Winkelschießblech zu den Hakenriegeln; 25 x 27 x 150 mm			Z29-SBL-3-----1
Gleitstück; 100 mm x 30 mm x 3 mm (siehe S. 14)			6 5 . 0 0 0 1 0

MEDIATOR® Türöffner für Schlösser und Mehrfachverriegelung



Die MEDIATOR Lineartüröffner für Schlösser und Mehrfachverriegelungen

Der MEDIATOR Lineartüröffner ist eine Neuentwicklung speziell für diese Schlosslösung. In bewährter effeff Qualität, mit Fixverstellung und verschiedenen Flach-, Winkel-, Radius- und Renovierungsschließblechen erhältlich. Passend zum eingesetzten Schließblech sind unterschiedliche Distanzbleche zur Einstellung der Falzlufte erhältlich. Ein verfügbares Gleitstück überbrückt Nuten und Unebenheiten im Profil.

Der MEDIATOR Lineartüröffner ist motorbetrieben und erfüllt alle Anforderungen an den Einsatz an vielbegangenen Türen.

Hinweis:

Für die Mehrfachverriegelung ist eine eigene Variante des MEDIATOR Türöffners erforderlich (Modell 65M...) Laufzeit bis zur vollständigen Entriegelung beträgt 1,3 Sekunden.

Die Maße des Modells 65M... entsprechen dem Modell 65...

Zubehör:

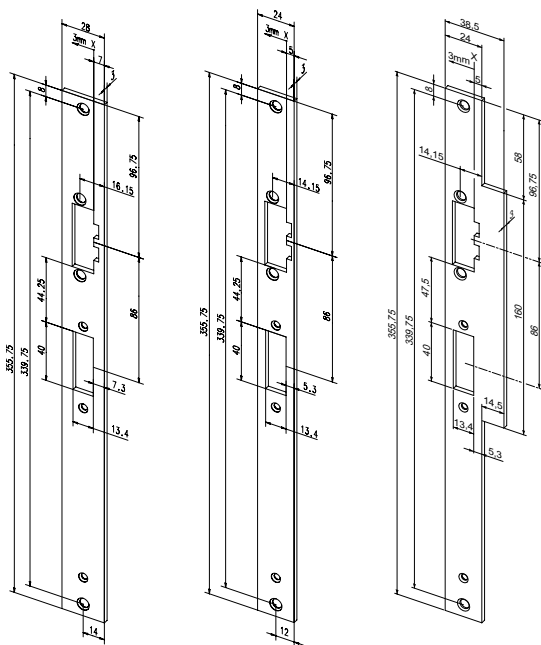
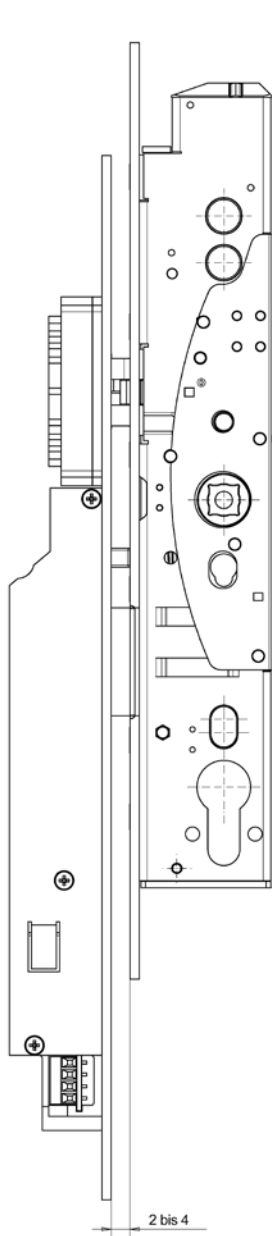
- Distanzbleche siehe S. 31
- Netzteile siehe S. 29
- Gleitstück siehe S. 31

Technische Daten

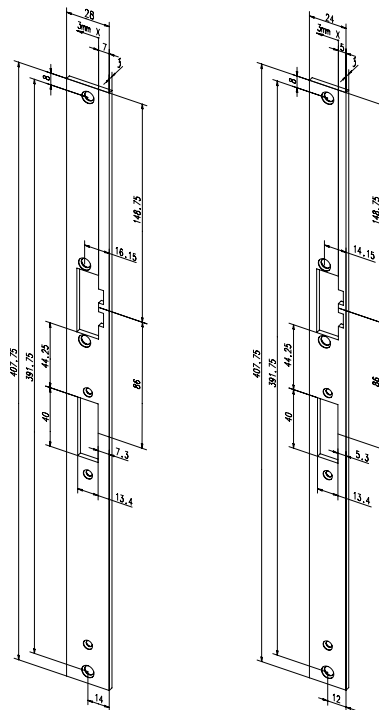
Betriebsnennspannung	12 V DC (geregelte Gleichspannung)	
Ansteuerspannung (Freigabe)	5 V bis 48 V AC/DC	
Nennstromaufnahme	500 mA	
Mögl. Riegelausschluss	20 mm	
Zeit bis zur vollständigen Entriegelung / Verriegelung	Modell 65...	ca. 0,8 Sek.
	Modell 65M...	ca. 1,3 Sek.
Entriegelungszeit	3 Sek.	
Festigkeit gegen Aufbruch	6.000 N	
Betriebstemperatur	-20 °C bis +60 °C	
Abstand Stulp-Schließblech	Min. 2 mm bis max. 4 mm	
Meldekontakte Tür verriegelt / geschlossen	Max. 30 V DC, 500 mA	
Meldekontakte Tür entriegelt / begehbar	Max. 30 V DC, 500 mA	
Abmessungen ohne Schließblech	206 mm x 20 mm x 29,5 mm (L x B x H)	
Fixverstellung	Ja	
Fixverstellbereich	3 mm	
Fallenvorlast	Max. 80 N	
Dauerentriegelung	Ja	
Zulassung EN 179	Zert. der Leistungsbeständigkeit 0432-CPR-00007-11	
Zulassung EN 1125	Zert. der Leistungsbeständigkeit 0432-CPR-00007-12	
VdS Zulassung als Verschlussüberwachung	Klasse C, G 109 032	
VdS Zulassung als elektromech. Stellglied	Klasse C, Z 109 001	
VdS Zulassung als mechanische Verriegelung	Klasse A, M 109 314	
Zertifikat nach EN 14846	0432-CPR-00007-04	

MEDIATOR® Türöffner

Bestellangaben Version DIN EN 179



Flachschließbleche



Renovierungsflachschließbleche

Bestellangaben MEDIATOR Türöffner mit Schließblech für Einfachverriegelung nach DIN EN 179

Artikel-Beschreibung	Passendes Distanzblech	Dicke mm	Bestell-Nr.
MEDIATOR Türöffner mit Flachschließblech nach DIN EN 179; 355,75 mm x 28 mm x 3 mm	Z65-30A35----01 Z65-30B35----01	3 2	65-----30A35E91
MEDIATOR Türöffner mit Flachschließblech nach DIN EN 179; 355,75 mm x 24 mm x 3 mm	Z65-31A35----01 Z65-31B35----01	3 2	65-----31A35E91
MEDIATOR Türöffner mit Lappen-Flachschließblech nach DIN EN 179; 355,75 mm x 24 mm x 38,5 mm x 3 mm	---	---	65-----57C35E91
MEDIATOR Türöffner mit Renovierungsflachschließblech nach DIN EN 179; 407,75 mm x 28 mm x 3 mm	Z65-36A35----01 Z65-36B35----01	3 2	65-----36A35E91
MEDIATOR Türöffner mit Renovierungsflachschließblech nach DIN EN 179; 407,75 mm x 24 mm x 3 mm	Z65-34A35----01 Z65-34B35----01	3 2	65-----34A35E91

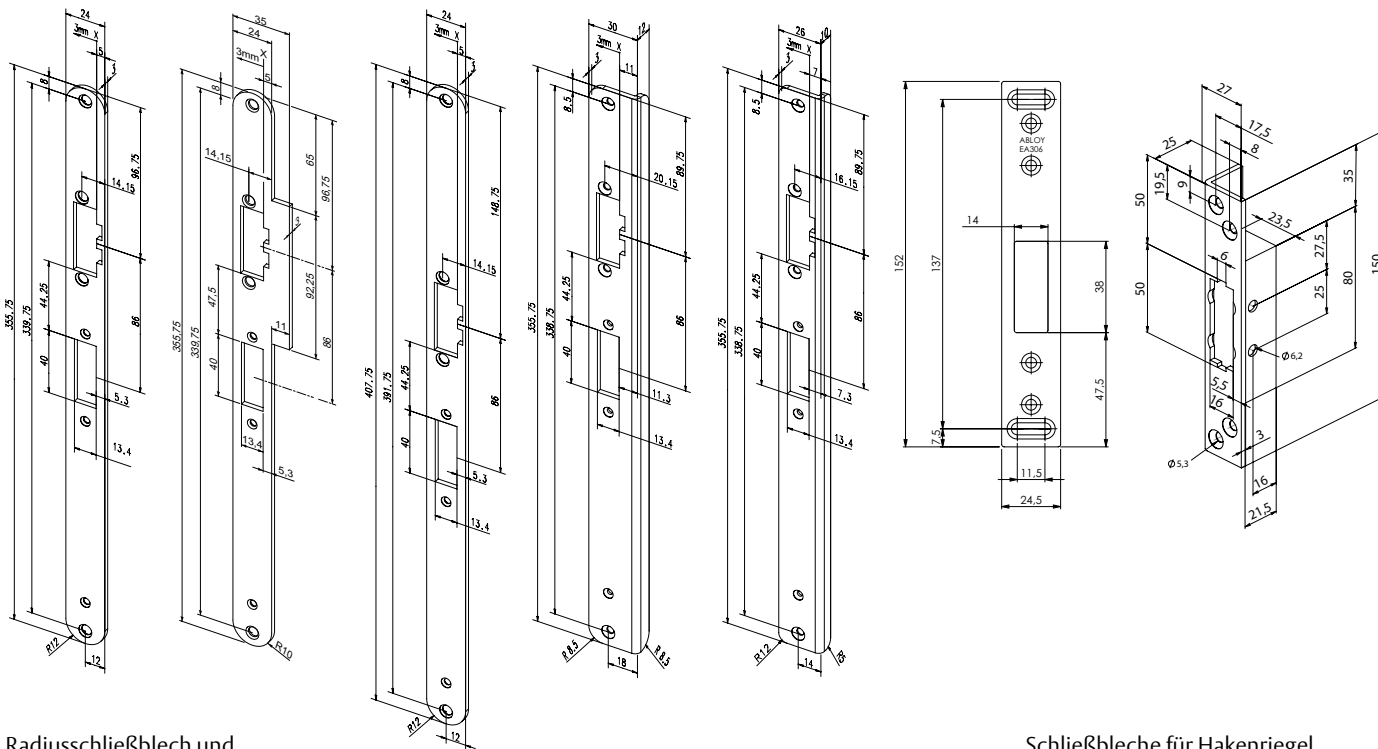
Bestellangaben MEDIATOR Türöffner mit Schließblech für Mehrfachverriegelung nach DIN EN 179

Artikel-Beschreibung	Passendes Distanzblech	Dicke mm	Bestell-Nr.
MEDIATOR Türöffner mit Flachschließblech für Mehrfachverriegelung nach DIN EN 179; 355,75 mm x 28 mm x 3 mm	Z65-30A35----01 Z65-30B35----01	3 2	65M----30A35E91
MEDIATOR Türöffner mit Flachschließblech für Mehrfachverriegelung nach DIN EN 179; 355,75 mm x 24 mm x 3 mm	Z65-31A35----01 Z65-31B35----01	3 2	65M----31A35E91
MEDIATOR Türöffner mit Lappen-Flachschließblech für Mehrfachverriegelung nach DIN EN 179; 355,75 mm x 24 mm x 38,5 mm x 3 mm	---	---	65M----57C35E91
MEDIATOR Türöffner mit Renovierungsflachschließblech für Mehrfachverriegelung nach DIN EN 179; 407,75 mm x 28 mm x 3 mm	Z65-36A35----01 Z65-36B35----01	3 2	65M----36A35E91
MEDIATOR Türöffner mit Renovierungsflachschließblech für Mehrfachverriegelung; nach DIN EN 179; 407,75 mm x 24 mm x 3 mm	Z65-34A35----01 Z65-34B35----01	3 2	65M----34A35E91

Weitere Schließblechvarianten auf Anfrage

MEDIATOR® Türöffner

Bestellangaben Version DIN EN 179



Radiusschließblech und
Renovierungradiusschließblech

Schließbleche für Hakenriegel

Bestellangaben MEDIATOR Türöffner mit Schließblech für Einfachverriegelung nach DIN EN 179

Artikel-Beschreibung	Passendes Distanzblech	Dicke mm	Bestell-Nr.
MEDIATOR Türöffner mit Radiusschließblech nach DIN EN 179; 355,75 mm x 24 mm x 3 mm	Z65-60A35----01 Z65-60B35----01	3 2	6 5 - - - - 6 0 A 3 5 E 9 1
MEDIATOR Türöffner mit Lappen-Radiusschließblech nach DIN EN 179; 355,75 mm x 24 mm x 35mm x 3 mm	---		6 5 - - - - 6 9 C 3 5 E 9 1
MEDIATOR Türöffner mit Renovierungradiusschließblech nach DIN EN 179; 407,75 mm x 24 mm x 3 mm	Z65-61A35----01 Z65-61B35----01	3 2	6 5 - - - - 6 1 A 3 5 E 9 1
MEDIATOR Türöffner mit Winkelschließblech nach DIN EN 179; links (4), rechts (5); 355,75 mm x 30/12 mm x 3 mm	---		6 5 - - - - 3 2 A 3 5 E 9 4 / 5
MEDIATOR Türöffner mit Winkelschließblech nach DIN EN 179; links (4), rechts (5); 355,75 mm x 26/12 mm x 3 mm	---		6 5 - - - - 3 3 A 3 5 E 9 4 / 5

Bestellangaben MEDIATOR Türöffner mit Schließblech für Mehrfachverriegelung nach DIN EN 179

Artikel-Beschreibung	Passendes Distanzblech	Dicke mm	Bestell-Nr.
MEDIATOR Türöffner mit Radiusschließblech nach DIN EN 179; 355,75 mm x 24 mm x 3 mm	Z65-60A35----01 Z65-60B35----01	3 2	6 5 M - - - - 6 0 A 3 5 E 9 1
MEDIATOR Türöffner mit Lappen-Radiusschließblech für Mehrfachverriegelung nach DIN EN 179; 355,75 mm x 24 mm x 35mm x 3 mm	---		6 5 M - - - - 6 9 C 3 5 E 9 1
MEDIATOR Türöffner mit Renovierungradiusschließblech nach DIN EN 179; 407,75 mm x 24 mm x 3 mm	Z65-61A35----01 Z65-61B35----01	3 2	6 5 M - - - - 6 1 A 3 5 E 9 1
MEDIATOR Türöffner mit Winkelschließblech nach DIN EN 179; links (4), rechts (5); 355,75 mm x 30/12 mm x 3 mm	---		6 5 M - - - - 3 2 A 3 5 E 9 4 / 5
MEDIATOR Türöffner mit Winkelschließblech nach DIN EN 179; links (4), rechts (5); 355,75 mm x 26/12 mm x 3 mm	---		6 5 M - - - - 3 3 A 3 5 E 9 4 / 5

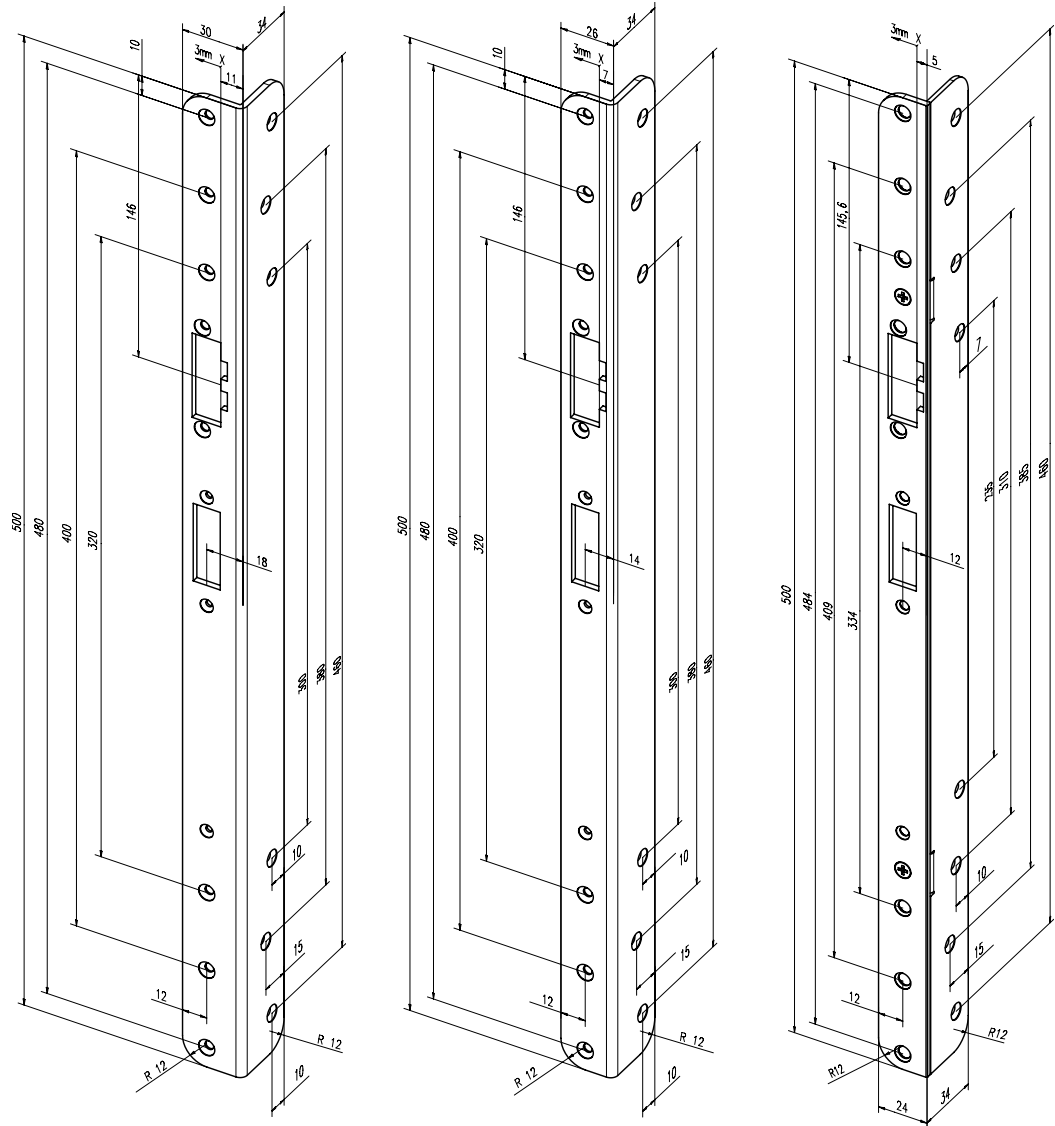
Weitere Schließblechvarianten auf Anfrage

Bestellangaben Schließblech für Mehrfachverriegelung

Artikel-Beschreibung	Passendes Distanzblech	Bestell-Nr.
Flachschießblech zu den Hakenriegeln; 152 mm x 24,5 mm x 3 mm	Z65-49B35----01	Z29-SBL-1-----1
Winkelschießblech zu den Hakenriegeln; 25 x 27 x 150 mm	-	Z29-SBL-3-----1

MEDIATOR® Türöffner

Bestellangaben Version DIN EN 179



Renovierungswinkelschließbleche

Das Schließblech
65-----68A35E94/5
kann DIN rechts/DIN links
umgeschraubt werden.

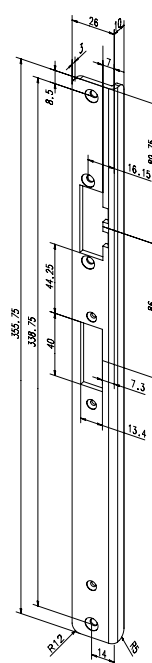
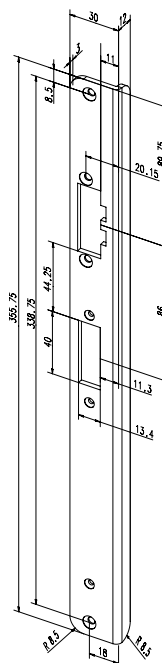
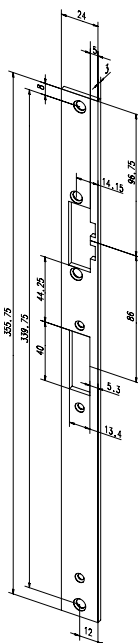
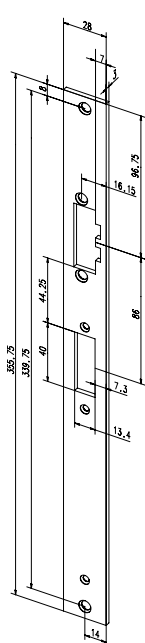
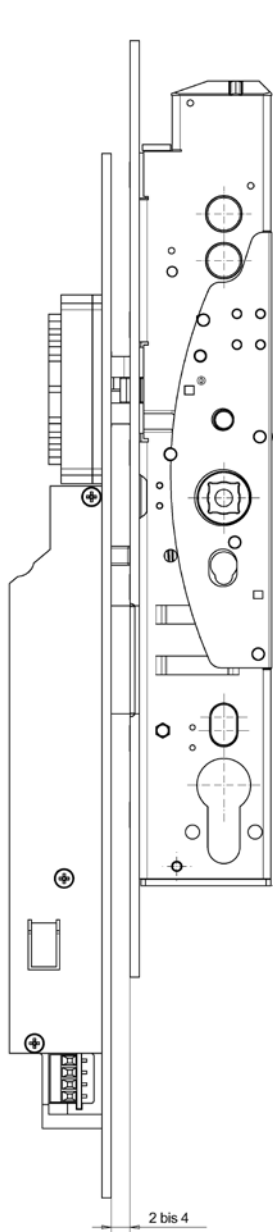
Bestellangaben MEDIATOR Türöffner mit Schließblech für Einfachverriegelung DIN EN 179

Artikel-Beschreibung	Passendes Distanzblech	Bestell-Nr.
MEDIATOR Türöffner mit Renovierungswinkelschließblech links (4), rechts (5); 500 mm x 30/34 mm x 3 mm	---	65 - - - - 64 A 35 E 94 / 5
MEDIATOR Türöffner mit Renovierungswinkelschließblech links (4), rechts (5); 500 mm x 26/34 mm x 3 mm	---	65 - - - - 67 A 35 E 94 / 5
MEDIATOR Türöffner mit Renovierungswinkelschließblech links (4), rechts (5); 500 mm x 24/34 mm x 3 mm	---	65 - - - - 68 A 35 E 94 / 5

Bestellangaben MEDIATOR Türöffner mit Schließblech für Mehrfachverriegelung DIN EN 179

Artikel-Beschreibung	Passendes Distanzblech	Bestell-Nr.
MEDIATOR Türöffner mit Renovierungswinkelschließblech links (4), rechts (5); 500 mm x 30/34 mm x 3 mm	---	65 M - - - 64 A 35 E 94 / 5
MEDIATOR Türöffner mit Renovierungswinkelschließblech links (4), rechts (5); 500 mm x 26/34 mm x 3 mm	---	65 M - - - 67 A 35 E 94 / 5
MEDIATOR Türöffner mit Renovierungswinkelschließblech links (4), rechts (5); 500 mm x 24/34 mm x 3 mm	---	65 M - - - 68 A 35 E 94 / 5

Weitere Schließblechvarianten auf Anfrage



Flachschließbleche

Winkelschließbleche

Bestellangaben MEDIATOR Türöffner mit Schließblech für Einfachverriegelung nach DIN EN 1125

Artikel-Beschreibung	Passendes Distanzblech	Dicke mm	Bestell-Nr.
MEDIATOR Türöffner mit Flachschließblech nach DIN EN 1125; 355,75 mm x 28 mm x 3 mm	Z65-30A35----01 Z65-30B35----01	3 2	65-P---30A35E91
MEDIATOR Türöffner mit Flachschließblech nach DIN EN 1125; 355,75 mm x 24 mm x 3 mm	Z65-31A35----01 Z65-31B35----01	3 2	65-P---31A35E91
MEDIATOR Türöffner mit Winkelschließblech nach DIN EN 1125; links (4), rechts (5); 355,75 mm x 30/12 mm x 3 mm	---	---	65-P---32A35E94/5
MEDIATOR Türöffner mit Winkelschließblech nach DIN EN 1125; links (4), rechts (5); 355,75 mm x 26/12 mm x 3 mm	---	---	65-P---33A35E94/5

Bestellangaben MEDIATOR Türöffner mit Schließblech für Mehrfachverriegelung nach DIN EN 1125

Artikel-Beschreibung	Passendes Distanzblech	Dicke mm	Bestell-Nr.
MEDIATOR Türöffner mit Flachschließblech für Mehrfachverriegelung nach DIN EN 1125; 355,75 mm x 28 mm x 3 mm	Z65-30A35----01 Z65-30B35----01	3 2	65MP---30A35E91
MEDIATOR Türöffner mit Flachschließblech für Mehrfachverriegelung nach DIN EN 1125; 355,75 mm x 24 mm x 3 mm	Z65-31A35----01 Z65-31B35----01	3 2	65MP---31A35E91
MEDIATOR Türöffner mit Winkelschließblech nach DIN EN 1125; links (4), rechts (5); 355,75 mm x 30/12 mm x 3 mm	---	---	65MP---32A35E94/5
MEDIATOR Türöffner mit Winkelschließblech nach DIN EN 1125; links (4), rechts (5); 355,75 mm x 26/12 mm x 3 mm	---	---	65MP---33A35E94/5

Hinweis:
Bei der Verwendung nach DIN EN 1125 darf kein verstellbares Fallenstück verwendet werden!

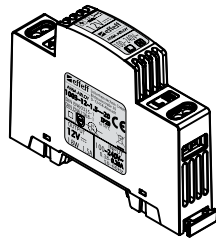
Weitere Schließblechvarianten auf Anfrage

MEDIATOR® Türöffner

Bestellangaben Zubehör

Netzgeräte

Zur Aufputz- oder Unterputzmontage sind zwei verschiedene Netzgeräte sowie ein Gehäuse erhältlich.



Netzteil für Verteiler-
einbau

Best. Nr.
1003-12-1,5--20



uP-Netzteil

Best. Nr.
1003UP-12-1--10



aP-Gehäuse für up-Netzteil

Best. Nr.
7460-----00

Technische Daten	Hutschienen-Netzteil	uP-Netzteil	aP-Gehäuse
Betriebsnennspannung	100-240 V AC	230 V AC +/- 15%	
Nennleistung	15 W	12 W	
Ausgangs-Nennspannung	12 V DC (geregelt)	12 V DC (geregelt)	
Ausgangs-Nennstrom	max. 1,5 A	max. 1 A	
Überlastschutz	elektronisch	elektronisch	
Betriebstemperaturbereich	-20°C bis +40 °C	-20 °C bis +40 °C	
Schutzart (DIN EN 60529, 2000-06)	IP 00	IP 20	
Gehäusegröße (L x B x H)	92 mm x 17,5 mm x 68 mm	54,5 mm x 32 mm x 50,8 mm	80,5 mm x 41 mm x 125 mm
Gehäusefarbe	grau, RAL 7035	schwarz	

MEDIATOR® Türöffner

Bestellangaben Zubehör



Feuerschutz-Modul

Beim Einsatz des Mediator Systems an Feuer- oder Rauchschutztüren ist das FS-Modul 519ZBFS notwendig. Über dieses Modul wird im Brandfall oder bei Stromausfall sichergestellt, dass der MEDIATOR® Lineartüröffner aus jedem Funktionszustand in den Verriegelt-Zustand wechselt, und die Tür ihre Brandschutz-Funktion erfüllen kann.

Selbstverständlich ist die Panikfunktion über Drücker oder Griffstange weiterhin gegeben.

Zur Rauchererkennung muss eine bauseitige Brandmeldeanlage oder ein bauaufsichtlich zugelassener Rauchschalter, z. B. das effeff Modell RZ100 angeschlossen werden.

Technische Daten

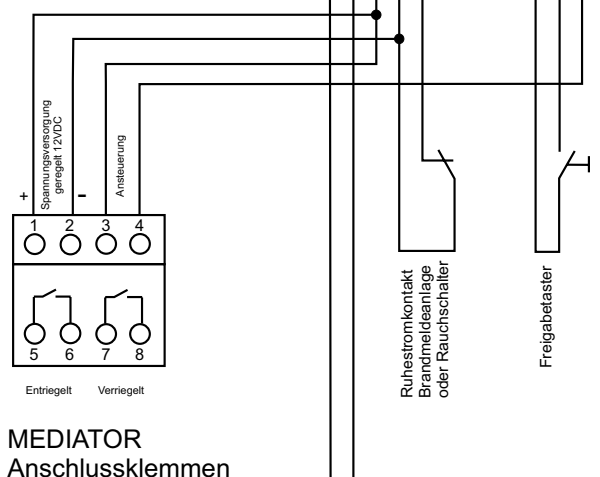
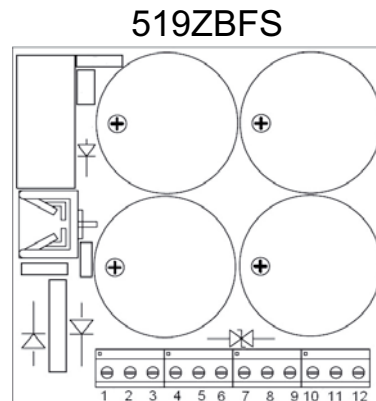
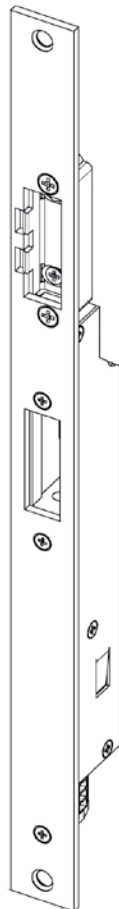
Länge	98 mm
Breite	88 mm
Tiefe	43 (49) mm

Merkmal

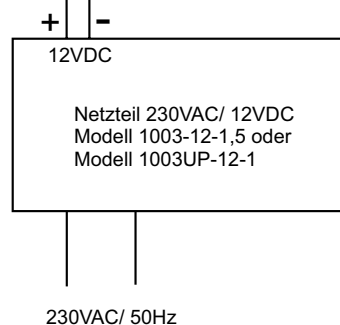
Merkmal	Best. Nr.
Feuerschutz-Modul	5 1 9 Z B F S - - - - - 0 0

Anschlussplan MEDIATOR® für Brandschutztüren

MEDIATOR®



MEDIATOR Anschlussklemmen



Hinweis:

Bitte beachten Sie die rechtlichen Bestimmungen auf S. 10.

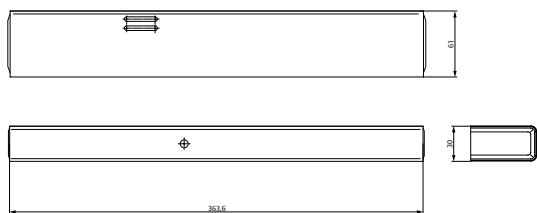
MEDIATOR® Türöffner

Bestellangaben Zubehör



ASSA ABLOY RZ100

- Die Rauchschaltzentrale RZ100 steuert die ASSA ABLOY-Feststellvorrichtungen, -Haftmagnete und Türschließer/Gleitschienen mit 24V Gleichstrom und schaltet diese im Frühstadium eines Brandes oder bei Stromausfall ab und gewährleistet so das sichere Schließen von Türen.
- Allgemeine Bauartgenehmigung als Feststellanlage Z-6.500-2364



Leistungsmerkmale RZ100

- Die Rauchschaltzentrale RZ100 enthält Rauchmelder, Auslösevorrichtung und Energieversorgung in einem Gehäuse. Der optische Rauchmelder nach dem Streulichtprinzip hat eine Verschmutzungsanzeige und Alarmschwellennachführung.
- LED-Anzeige: Betrieb = grün; Alarm = rot; Verschmutzung = gelb (blinkend)
- Anschlussmöglichkeit für weitere Melder oder Handauslösetaster
- Integriertes potentialfreies Alarmrelais
- Zugelassen zur Verwendung mit allen ASSA ABLOY Feststellvorrichtungen

Technische Daten

Eingangsspannung	230 V AC
Ausgangsspannung	24 V DC
Max. Ausgangsstrom für Feststellvorrichtungen	300 mA
Schutzart	IP 20
Allgemeine Bauartgenehmigung als Feststellanlage	Z-6.500-2364
Deckenrauchschalter	max. 2 Stück (Hekatron ORS142 oder TDS247)
Potentialfreier Wechselkontakt	24 V, Schaltleistung 1A (Ohmsche Last)
LED - Anzeige	Betrieb/Alarm/Verschmutzung
Funktionsprüftaste	integriert
Kabelzuführung	Auf- und Unterputz
Umgebungstemperatur	-5 °C bis +50 °C
Anschlussklemme	ja

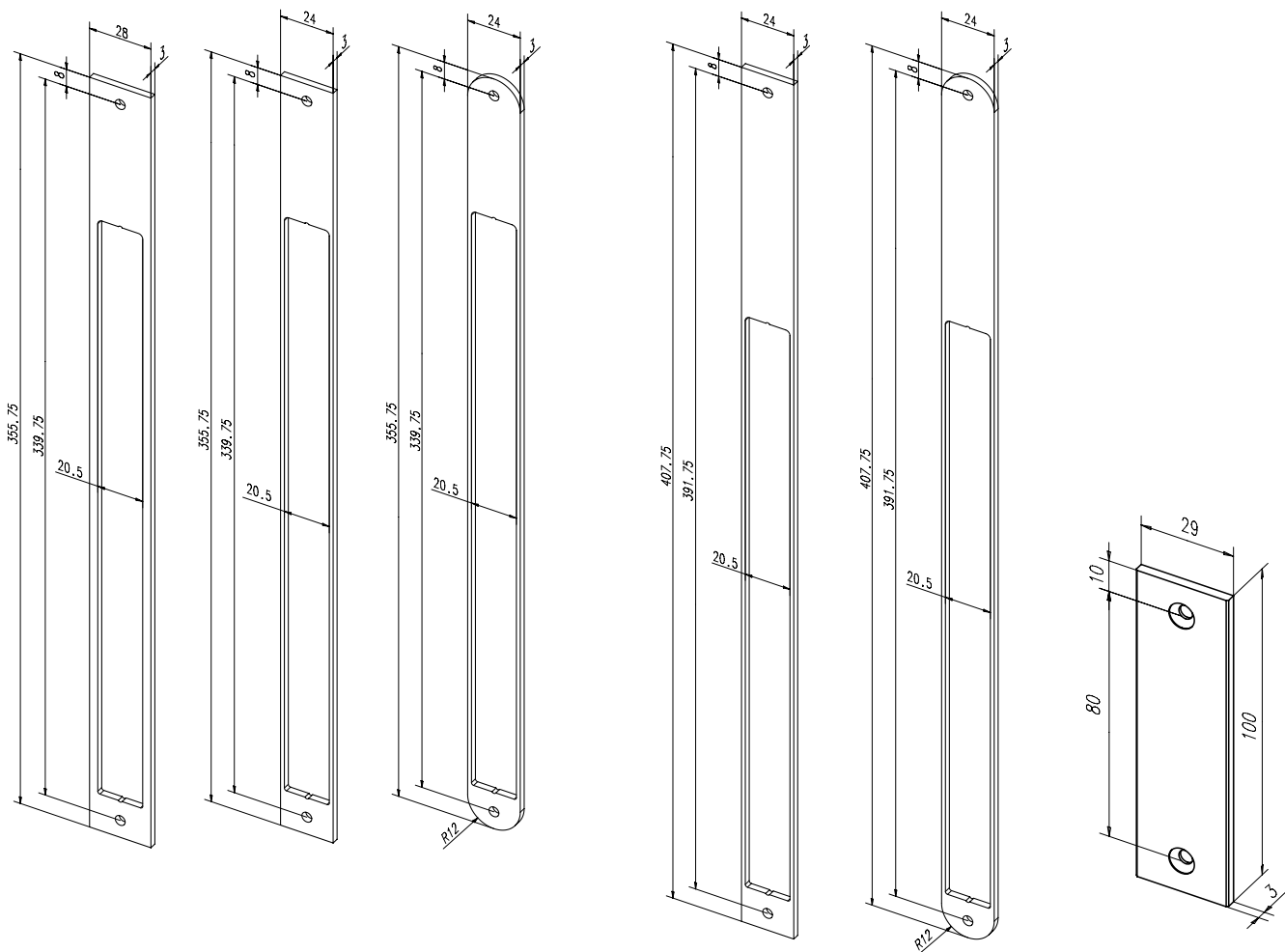
Artikel / Merkmal

Artikel / Merkmal	Best. Nr.
Rauchschaltzentrale RZ100, silber EV1	D C R Z 1 0 0 - - - D E V 1 -
Rauchschaltzentrale RZ100, weiß ähnlich RAL9016	D C R Z 1 0 0 - - - D 9 0 1 6
Rauchschaltzentrale RZ100, Edelstahl-Design	D C R Z 1 0 0 - - - D 3 5 - -
Rauchschaltzentrale RZ100, Sonderfarbe	D C R Z 1 0 0 - - - D X X X X
Deckenrauchschalter ORS 142 mit Sockel, weiß ähnlich RAL9010	D C R Z 1 0 1 - - - 9 0 1 0
Deckenrauchschalter ORS142 AT mit Sockel, weiß ähnlich RAL 9010	D C R Z 1 0 1 A T - - 9 0 1 0

Bestellangaben Distanzblech für Schließbleche

Distanzblech

Edelstahl-Distanzplatte passend zum Schließblech zur Anpassung der Falzluft.



Distanzblech

Distanzblech
mit RadiusRenovierungs-
distanzblechRenovierungs-
distanzblech mit
Radius

Gleitstück

Bestellangaben Distanzbleche und Gleitstück

Artikel-Beschreibung	Passend zu Türöffner mit Schließblech		Bestell-Nr.
Distanzblech; 355,75 mm x 28 mm x 3 mm	65-----30A35E91	65M----30A35E91	Z 6 5 - 3 0 A 3 5 - - - 0 1
Distanzblech; 355,75 mm x 28 mm x 2 mm	65-----30A35E91	65M----30A35E91	Z 6 5 - 3 0 B 3 5 - - - 0 1
Distanzblech; 355,75 mm x 24 mm x 3 mm	65-----31A35E91	65M----31A35E91	Z 6 5 - 3 1 A 3 5 - - - 0 1
Distanzblech; 355,75 mm x 24 mm x 2 mm	65-----31A35E91	65M----31A35E91	Z 6 5 - 3 1 B 3 5 - - - 0 1
Distanzblech mit Radius; 355,75 mm x 24 mm x 3 mm	65-----60A35E91	65M----60A35E91	Z 6 5 - 6 0 A 3 5 - - - 0 1
Distanzblech mit Radius; 355,75 mm x 24 mm x 2 mm	65-----60A35E91	65M----60A35E91	Z 6 5 - 6 0 B 3 5 - - - 0 1
Renovierungsdistanzblech; 407,75 mm x 24 mm x 3 mm	65-----34A35E91	65M----34A35E91	Z 6 5 - 3 4 A 3 5 - - - 0 1
Renovierungsdistanzblech; 407,75 mm x 24 mm x 2 mm	65-----34A35E91	65M----34A35E91	Z 6 5 - 3 4 B 3 5 - - - 0 1
Renovierungsdistanzblech; 407,75 mm x 28 mm x 3 mm (ohne Abb.)	65-----36A35E91	65M----36A35E91	Z 6 5 - 3 6 A 3 5 - - - 0 1
Renovierungsdistanzblech; 407,75 mm x 28 mm x 2 mm (ohne Abb.)	65-----36A35E91	65M----36A35E91	Z 6 5 - 3 6 B 3 5 - - - 0 1
Renovierungsdistanzblech mit Radius; 407,75 mm x 24 mm x 3 mm	65-----61A35E91	65M----61A35E91	Z 6 5 - 6 1 A 3 5 - - - 0 1
Renovierungsdistanzblech mit Radius; 407,75 mm x 24 mm x 2 mm	65-----61A35E91	65M----61A35E91	Z 6 5 - 6 1 B 3 5 - - - 0 1
Gleitstück; 100 mm x 30 mm x 3 mm (siehe S. 14)			6 5 . 0 0 0 0 1 0

Mehr Extras für die Tür

Zusatzlösungen für jedes Sicherheitsbedürfnis.

MEDIATOR® ist eine Schlosslösung, die ausreichend Sicherheit schafft. Und wie bei vielen technischen Lösungen, lässt sich immer noch eine bessere finden. Bei MEDIATOR® ist das die Kombination mit weiteren Produkten aus der Angebotspalette von ASSA ABLOY: Sicherheits-, Tür- und Fenstertechnik der Marken IKON und effeff. Hier ist eine Übersicht über die wichtigsten Extras, die MEDIATOR® noch besser machen.

Türschließer DC700 mit Standardgleitschiene G195

Stellt sicher, dass die Tür nach dem Begehen auch wirklich ins Schloss gezogen und die Selbstverriegelung ausgelöst wird.



Umfassende Informationen zum Thema Türschließer enthält der ASSA ABLOY Technik-Katalog.



Best. Nr.

2.1901-161 000 xx

Spitzenklasse für jede Anforderung

Schließanlagen Marke IKON



Schließzylinder

Seit Erfindung und Patentierung des Profizylinders vor über 80 Jahren setzen Schließzylinder der Marke IKON in vielen Ländern der Welt einen hohen Standard. Mit der Patenterteilung begann das Zeitalter des sogenannten Sicherheitszylinders. Ein Erbe, das verpflichtet und auf das wir stolz sind. Die Marke IKON bietet das ganze Spektrum an unterschiedlichen Schließtechnologien.

Die hier dargestellte Auswahl aus dem Schließzylinder-Portfolio stellt eine Empfehlung für die Kombination mit dem MEDIATOR® dar.

System R10 Sperrwellenprofil



System SK6 Vectorprofil



System SK6 Multiprofil



System SK6 Sperrwellenprofil mit Undercut



Wir haben je nach Anwendung die richtige Schließlösung parat. Detailinformationen entnehmen Sie bitte der Schließanlagenbroschüre.



Best. Nr.

WS 8229

Bestell-Formular

Vorlage kopieren, ausfüllen und zurück faxen!

Kunden-Nr.: _____

Absender:

Firma

Branche

Ansprechpartner

Telefon

Telefax

E-Mail

Straße / Postfach

PLZ / Ort

ASSA ABLOY
Sicherheitstechnik GmbH
Bildstockstraße 20
72458 Albstadt
DEUTSCHLAND
Tel. +49 7431 123-143
Fax +49 7431 123-171
verkauf.csa@assaabloy.com

Datum: _____

Artikelnummer	Menge

Einfach per Fax an: **+49 7431 123-171** (Deutschland)
+49 7431 123-258 (weltweit)

Schnell-Bestellung – auch per E-Mail:

Als bewährter Partner für Türöffner-Systeme ist ASSA ABLOY Sicherheitstechnik für eine zuverlässige und schnelle Lieferung bekannt. Dabei bieten wir Ihnen zwei Bestellmöglichkeiten: Sie können uns das ausgefüllte Formular faxen oder Ihre Wünsche per E-Mail an die Adresse **bestellung.csa@assaabloy.com** schicken.

Angebot und Lieferung erfolgt gemäß unserer Verkaufs- und Lieferbedingungen.

Die ASSA ABLOY Gruppe ist der Weltmarktführer in Zugangslösungen. Jeden Tag helfen wir Menschen sich sicherer und geborgener zu fühlen und eine offenere Welt zu erleben.

ASSA ABLOY
Opening Solutions

ASSA ABLOY
Sicherheitstechnik GmbH
Bildstockstraße 20
72458 Albstadt
DEUTSCHLAND
Tel. +49 7431 123-0
Fax +49 7431 123-240
albstadt@assaabloy.com
www.assaabloyopeningsolutions.de

ASSA ABLOY
Austria GmbH
Hütteldorfer Straße 216 c
1140 Wien
AUSTRIA
Tel. +43 1 212 51 11
wien@assaabloy.com
www.assaabloyopeningsolutions.at