



MEDIATOR®

Technische Informationen


ASSA ABLOY

ASSA ABLOY, the global leader
in door opening solutions



Wir über uns.
Was immer Sie sichern, schützen, bewahren wollen –
wir haben die passende Technik dazu.


ASSA ABLOY



Elbphilharmonie Hamburg

Neue Wege beschreiten, moderne Techniken nutzen und innovative Ideen sicher umsetzen. Seit seiner Gründung im Jahr 1936 hat sich das Unternehmen effeff aus Albstadt durch eine konsequente Strategie zum Marktführer im Bereich Türsteuerungssysteme entwickelt.

Nach dem Start der Türöffnerproduktion im Jahr 1947 wurde stufenweise ein umfassendes Produktprogramm erarbeitet, das heute bis aufs Detail aufeinander abgestimmte Systemlösungen rund um die Tür anbietet.

Seit dem 1. Februar 2000 ist effeff Teil der ASSA ABLOY-Gruppe mit Sitz in Stockholm und fusionierte Anfang 2005 mit der ebenfalls zur Gruppe gehörenden IKON GmbH Präzisionstechnik, Berlin, zur ASSA ABLOY Sicherheitstechnik GmbH.



HafenCity Universität Hamburg

Die am Markt bekannten und bewährten Marken IKON und effeff bleiben unter dem Dach der ASSA ABLOY Sicherheitstechnik GmbH bestehen, ebenso die Produktions- und Vertriebsstandorte Berlin und Albstadt sowie das Vertriebsbüro Ratingen.

Wir produzieren nach den neuesten Normen für das Qualitäts- und Umweltmanagement – zertifiziert durch die Moody International Certification GmbH.

ASSA ABLOY ist der weltweit führende Hersteller und Lieferant von mechanischen und elektromechanischen Schlössern und damit verbundenen Produkten. Unsere Kunden profitieren vom umfangreichen Know-how der weltweit größten Unternehmensgruppe, die rund um den Globus von A bis Z alles für mehr Komfort und mehr Sicherheit anbietet.



Bauhaus Dessau



Stadtbibliothek Stuttgart

Wir stehen Ihnen mit Rat und Tat zur Seite.

Die Experten von der ASSA ABLOY Sicherheitstechnik beraten Sie gerne, welches Produkt für welche Einbausituation am besten geeignet ist.

Hotline Technische Beratung

+49 7431 123-381

Technische Beratung

In punkto technischer Beratung werden Sie bei uns von Profis unterstützt, die Ihnen bei jeder Frage zur Technik weiterhelfen. Natürlich können Sie sich auch mit Spezialisten für Detailfragen in Sachen technischer Objektberatung oder Key Accounts verbinden lassen.

Hotline Verkauf / Auftragsabwicklung

+49 7431 123-143

Beratung Verkauf / Auftragsabwicklung

Mit unserer kaufmännischen Kundenberatung können Sie alle Fragen rund um Ihre Bestellung, zum Beispiel nach dem Stand der Auftragsabwicklung, nach dem Liefertermin, Bestelländerungen, aber auch Retouren oder Garantiefragen klären. Nutzen Sie diese einfache und schnelle Möglichkeit, um sich zu informieren oder sich von unseren Fachleuten helfen zu lassen. Wir tun das gerne.

Schulungen

Über unser umfassendes Schulungsprogramm mit kostenlosem Training und Seminaren informiert Sie unsere Internetseite www.assaabloy.de/service/seminarprogramm

Messen

effeff finden Sie auf vielen nationalen und internationalen Messen. Die genauen Termine entnehmen Sie bitte unserer Internetseite www.assaabloy.de

Unser Produktkatalog im Internet unter www.assaabloy.de

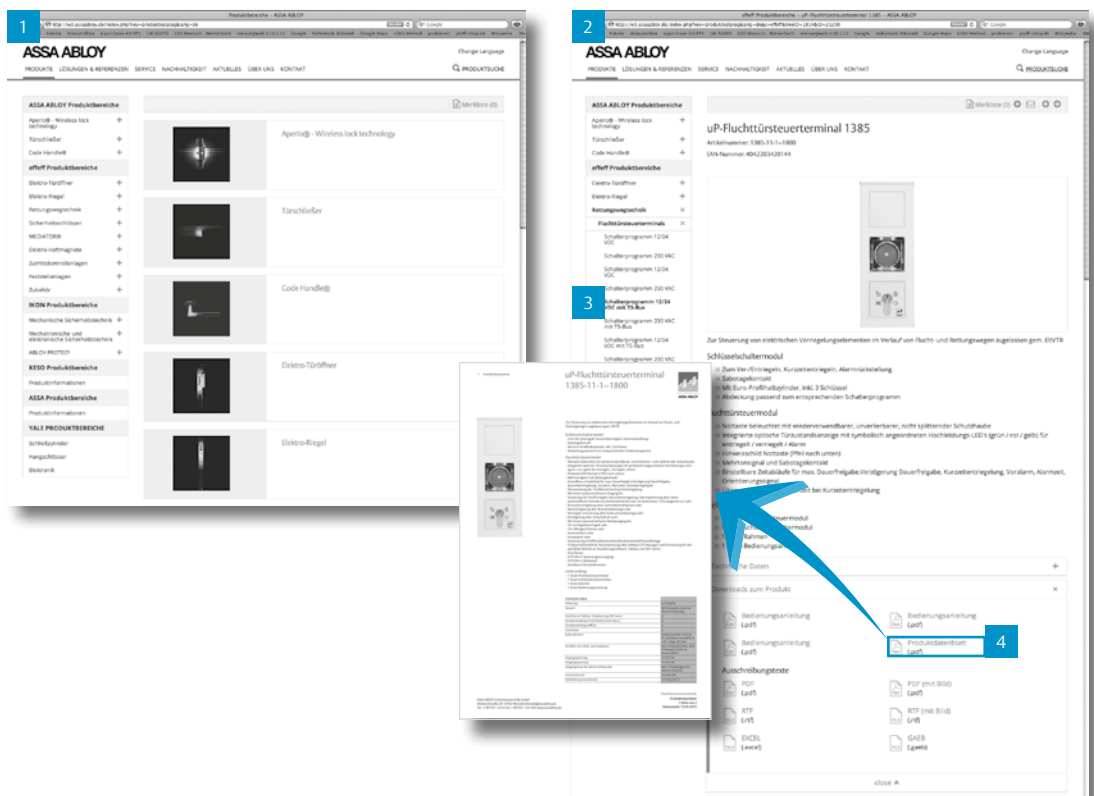
Schnell und aktuell! Umfassende Produktinformationen zu jeder Zeit.

1 Übersichtliche Gliederung nach unseren Produktbereichen.

2 Navigation durch die einfache Kapitelstruktur.

3 Schnelles Finden des gewünschten Artikels.

4 Über einfaches Anklicken können Sie sich ein ausführliches Datenblatt generieren.



Wir über uns	2 – 3
Die Zielgruppen	6
Die Vorteile, der Nutzen, das System	7 – 9
Geprüfte Sicherheit	10
Checkliste zur Türsituation	11
Montagetipps	12 – 15
MEDIATOR® Schloss, Rohrrahmen-Version	16 – 17
MEDIATOR® Mehrfachverriegelung, Rohrrahmen-Version	18 – 19
Beschläge Rohrrahmen	
Beschlagvarianten Langschildausführung	20 – 21
MEDIATOR® Schloss, Vollblatt-Version	22 – 23
MEDIATOR® Mehrfachverriegelung, Vollblatt-Version	24 – 25
Beschläge Vollblatt	
Beschlagvarianten Langschildausführung	26 – 27
Lineartüröffner	28 – 32
Zubehör	33 – 35
Extras	
Türschließer von ASSA ABLOY	36
Schließzylinder von IKON	37
Türsicherungen von IKON	38
Fenstersicherungen von IKON	39
Bestellformular	40
effeff Programmübersicht	42 – 43

MEDIATOR®: die ideale Schließlösung fürs Mehrfamilienhaus und für den Objektbereich

MEDIATOR® wurde ursprünglich als perfekte Schließlösung für die Haustür im Mehrfamilienhaus entwickelt. Dort sorgt sie für einen hohen Einbruchschutz, für einen sicheren Fluchtweg und schafft Komfort. Durch den großen Erfolg in diesem Bereich haben in der täglichen Praxis jedoch immer mehr Sicherheitsfachgeschäfte, Errichterfirmen sowie Metallbau- und Holzverarbeitungsbetriebe den MEDIATOR® als das Standardprodukt für zahlreiche Türsituationen mit ähnlichen Problemstellungen erkannt.

MEDIATOR® kommt deshalb heute als multifunktionale Türverriegelung in den unterschiedlichsten Branchen, Institutionen und Bereichen zum Einsatz. Und zwar überall dort, wo eine Tür nach jeder Begehung wieder zuverlässig verriegelt sein muss: Nebeneingänge, Personaleingänge, Türen zu Serverräumen, Eingangstüren zu Arztpraxen und Anwaltskanzleien, der Zugang zur Geschäftsleitung oder Personalabteilung – die Einsatzmöglichkeiten für MEDIATOR® sind nahezu unbegrenzt.

MEDIATOR® wird unterschiedlichen Interessenlagen gerecht. Und das zu einem Kostenfaktor, der bis zu 50 Prozent unter dem von vergleichbaren Lösungen liegt.

Die wichtigsten Vorteile im Mehrfamilienhaus

- Hoher Einbruchschutz, da die Haustür ständig verschlossen ist.
- Sicherer Fluchtweg, da das Haus jederzeit durch die Haustür verlassen werden kann.
- Großer Komfort, da die verriegelte Haustür bequem von der Wohnung aus geöffnet werden kann.

Die wichtigsten Vorteile im Objektbereich

- MEDIATOR® kann mit Zutrittskontroll- und Einbruchmeldeanlagen kombiniert werden.
- MEDIATOR® besitzt alle wichtigen Zertifizierungen und Zulassungen
- MEDIATOR® kann in Abstimmung mit dem Türenhersteller auch in Feuer- und Rauchschutztüren eingesetzt werden.



Geprüfte Sicherheit: MEDIATOR® besitzt alle wichtigen Zertifizierungen und Zulassungen

- VdS-Zulassung als Verschlussüberwachung VdS-Klasse C, G 109 032
- VdS-Zulassung als mechanische Verriegelung VdS-Klasse A, M 109 314
- VdS-Zulassung als elektromechanisches Stellglied für Zutrittskontrollanlagen VdS-Klasse C, Z 109 001
- Zulassung nach DIN EN 179 als Notausgangverschluss

- Zulassung nach DIN EN 1125 als Panikverschluss
- Bauaufsichtliches Prüfzeugnis für die Verwendung in Feuer- und Rauchschutztüren Nr. 120003555

Bitte beachten Sie:
VdS-Zulassungen sind nur für die MEDIATOR-Einfachverriegelung gültig.

Der Vorteil an jeder Tür: Immer automatisch abgeschlossen

Ob im Mehrfamilienhaus oder im Objektbereich: die wichtigste Funktion, die an jeder Tür von den Verantwortlichen gewünscht wird, ist die automatische Verriegelung nach jeder Begehung. Beim Einsatz von MEDIATOR® steht deshalb der Sicherheitsaspekt immer an erster Stelle, aus welchen Gründen auch immer. Das gilt für Arztpraxen und Anwaltskanzleien ebenso wie für Bürogebäude mit mehreren Mietern,

für Juweliergeschäfte und Archive, für Kliniken und Gewerbehallen oder für Großprojekte mit mehreren Eingängen. Welche erweiterte Funktion mit MEDIATOR® realisiert wird, entscheidet sich in jedem Einzelfall ganz individuell.

Einige Einsatzbeispiele von MEDIATOR® sehen Sie hier.

MEDIATOR® fürs Mehrfamilienhaus

Die einzigartige und perfekte Lösung für die Haustür, die alle Bedürfnisse in Bezug auf Sicherheit und Bedienungskomfort erfüllt. Für die Bewohner ebenso wie für die Hausverwaltung löst MEDIATOR® Interessenkonflikte und sorgt für Ruhe im Haus.



MEDIATOR® für die Anwaltskanzlei

Eine sichere und komfortable Lösung für die Kanzleimitarbeiter ebenso wie für Klienten. Außerhalb der Sprechzeiten können Besucher klingeln und werden über einen Freigabetaster hereingelassen. Von innen können die Räumlichkeiten jederzeit verlassen werden und die Tür ist sofort wieder verriegelt.



MEDIATOR® für den Serverraum

Als VdS-geprüftes Verriegelungselement bietet MEDIATOR® in Kombination mit einer Zutrittskontrollanlage verlässliche Sicherheit darüber, wer diesen sensiblen Bereich betreten darf und dass die Tür danach wieder verschlossen ist.



MEDIATOR® für Gewerbehallen

Gewerbehallen haben oftmals Neben-, Seiten- oder Hintertüren, die nur sporadisch oder überhaupt nicht genutzt werden sollten. MEDIATOR® gibt auch hier die Sicherheit, dass die Tür ständig verriegelt, der Fluchtweg aber jederzeit frei ist.



Der Nutzen

Wer hat welche Vorteile?

Bei so vielen Vorteilen haben alle was davon.

Der Nutzen für Sicherheitsfachgeschäfte.

- Neues Geschäftsfeld
- Zusätzliche Beratungskompetenz
- Schaffung neuer Umsatzpotenziale

Der Nutzen für Hausverwaltungen.

- Sicherheit im Gefahrenfall (Fluchtwegsicherung!)
- Wertsteigerung durch höheren Komfort und mehr Sicherheit
- Keine Beschwerden von den Hausbewohnern

Der Nutzen für private Besitzer von Mehrfamilienhäusern.

- Keine unnötigen Diskussionen mit den Mietern
- Aufwertung des Objekts
- Schutz vor Vandalismus

Der Nutzen für Besitzer von Eigentumswohnungen.

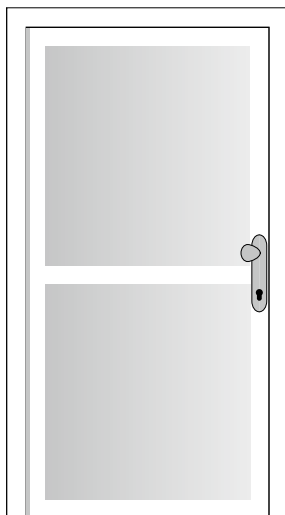
- Sicherer Schutz für die ganze Immobilie
- Bedienkomfort zu jeder Tages- und Nachtzeit
- Besseres Klima unter den Eigentümern

Für Rohrrahmen- und Vollblatttören:

MEDIATOR® – passend für die meisten Türsituationen

MEDIATOR® eignet sich sowohl für Rohrrahmentüren als auch für Vollblatttören. Für die Bestellung sind die Anforderungen der Checkliste (S. 11) und die Detailausführungen in den jeweiligen Katalogteilen zu beachten.

Rohrrahmentür



Der Nutzen für den Errichter

- VdS Zulassung, 3fach
- einfache Nachrüstung

Der Nutzen für Hausbewohner.

- Befriedigung aller Sicherheitsbedürfnisse
- Bedienkomfort zu jeder Tages- und Nachtzeit
- Dauerentriegelung auf Zeit möglich, z. B. bei Umzug
- Sicherer Fluchtweg

Der Nutzen für Arztpraxen und Kanzleien.

- Daueröffnung der Haustür zu Sprechzeiten über Zeitschaltuhr
- Sichere Verriegelung außerhalb der Sprechzeiten
- Keine Probleme mit anderen Hausbewohnern

Der Nutzen für Architekten und Planer.

- Erhöhung der Planungskompetenz
- Erfüllung steigender Anforderungen von Bauherren

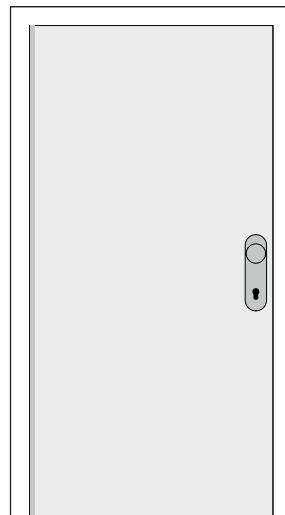
Der Nutzen für Facility Manager.

- Sichere Kombination mit Zutrittskontrollsystemen
- Verlässliche Verriegelung

Der Nutzen für jedes Objekt.

- Eine beliebige Tür ist nach der Begehung automatisch wieder verriegelt

Vollblatttür

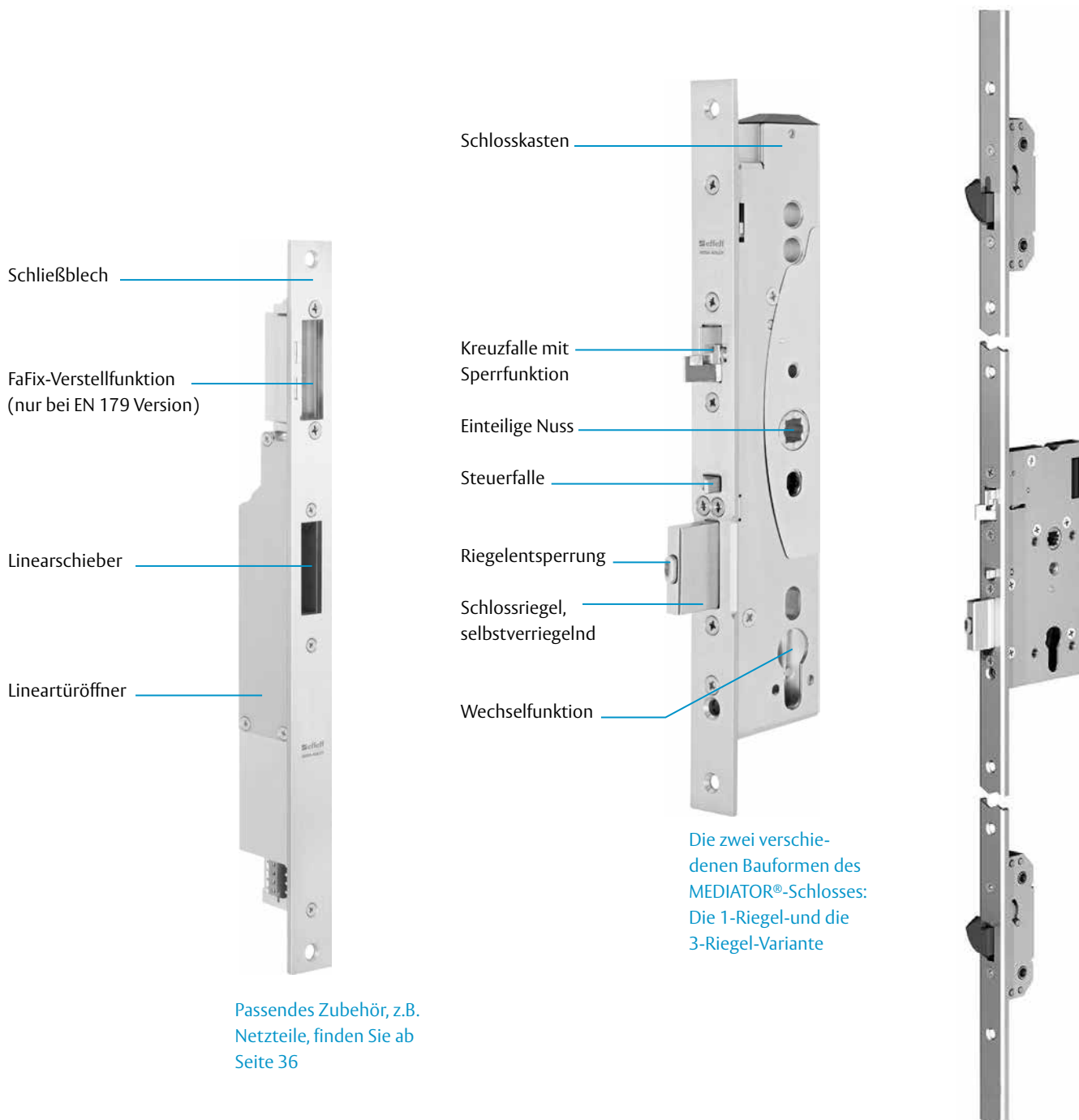


Das System

Schloss, Türöffner, Netzteil

Eine ideale Kombination: geniale Ideen und modernste Türtechnik.

Die genialsten Ideen sind meistens auch die einfachsten. MEDIATOR ist im Prinzip die Kombination eines selbstverriegelnden Fluchttürschlosses mit einem elektrischen Türöffner. Beim Schloss handelt es sich um speziell angepasste Varianten des bewährten effeff-Modells 309X in 1-Riegel- bzw. 3 Riegel-Ausführung. Der MEDIATOR® Türöffner ist eine Neuentwicklung speziell für diese Schließlösung. Für die Auf- und Unterputzinstallation stehen verschiedene Netzteile zur Verfügung. Ein komplettes Systemzubehör für die fachgerechte und schnelle Montage rundet die MEDIATOR® Schlosslösung ab.



Geprüfte Sicherheit.

Welche Zertifizierungen gibt es für den MEDIATOR®?

Zulassung für Feuerschutz- und Rauchschutztüren

Die Grundvoraussetzung für die Verwendung in Feuerschutz- oder Rauchschutztüren ist ein allgemein bauaufsichtliches Prüfzeugnis.

Das Prüfzeugnis für den MEDIATOR® hat die Nummer 120003555.

Das allgemein bauaufsichtliche Prüfzeugnis wird vom Türhersteller zur Prüfung des Türsystems benötigt. Nur damit ist es dem Türenhersteller möglich, eine Feuer- oder Rauchschutztür zu prüfen (Türsystemprüfung) und herzustellen.

Folgende Punkte sind für die Verwendung in Feuer- und Rauchschutztüren zu beachten:

- Die MEDIATOR®-Lösung darf nur bei der Herstellung durch den Türenhersteller und entsprechender Türsystemprüfung eingebaut werden. Ein nachträglicher Einbau in eine bestehende Feuer- oder Rauchschutztür ist nicht, oder nur in Absprache mit dem Türenhersteller, zulässig.
- Der MEDIATOR®-Türöffner muss die Ü-Kennzeichnung tragen (Modelle ab Fertigungsdatum 09.2008) und es muss zusätzlich das Feuerschutzmodul 519ZBFS verwendet werden. Für die Auslösung im Brandfall muss eine bauseitige Brandmeldeanlage oder ein Rauchmelder mit Relaisausgang, z. B. Modell 60060 + 92020---10 verwendet werden (Siehe Anschlussplan Seite 39).
- Eine Dauerentriegelung des MEDIATOR®-Systems ist in diesem Anwendungsfall nicht zulässig.

VdS Zulassung

Der MEDIATOR® hat drei unterschiedliche VdS Zulassungen:

- Zulassung als Verschlussüberwachung (Riegelschaltkontakt) VdS Klasse C, G 109 032
 - Zulassung als mechanische Verriegelung VdS Klasse A, M 109 314
 - Zulassung als elektromechanisches Stellglied für Zutrittskontrollanlagen VdS Klasse C, Z 109 001
- Bitte beachten Sie: VdS-Zulassungen sind nur für die MEDIATOR-Einfachverriegelung gültig.*



Zulassung nach DIN EN 179 und DIN EN 1125

Bei der Planung von Fluchttüren gilt: Vor der Ausschreibung muss entschieden werden, ob es sich dabei um Not- oder Paniktüren handelt. Die rechtliche Grundlage hierfür ist das geltende Baurecht mit den entsprechenden Sonderbauverordnungen. Die Entscheidung für Not- oder Paniktüren muss auf den seit April 2003 europaweit einheitlich geltenden EN-Normen 179 und 1125 beruhen. Die beiden Normen unterscheiden zwischen Notausgang (DIN EN 179) und Panikausgang (DIN EN 1125) und regeln damit die entsprechende Ausstattung der Tür.

DIN EN 179 (Notausgangverschluss)
Zertifikat der Leistungsbeständigkeit
0432-CPR-00007-11

DIN EN 1125 (Panikverschluss)
Zertifikat der Leistungsbeständigkeit
0432-CPR-00007-12



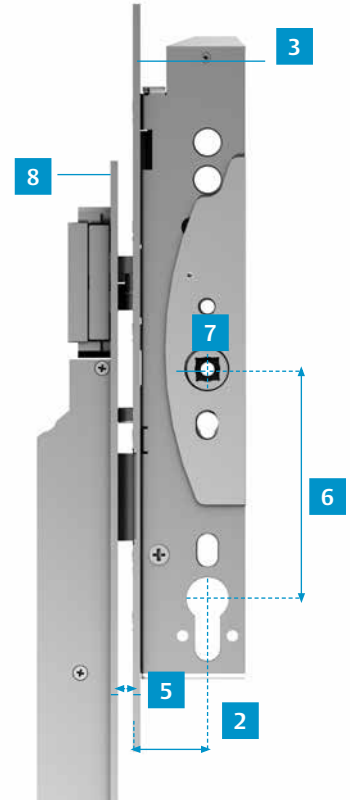
Checkliste im Falle einer Nachrüstung. Was muß man beachten?

**Achtung, kein
Bestellformular!**

Damit MEDIATOR perfekt funktioniert: Bestandsaufnahme an der Haustür.

MEDIATOR® ist genial und deshalb auch einfach. Einfach im alltäglichen Gebrauch und ebenso einfach zu installieren. Damit die Schlosslösung jedoch auch perfekt funktioniert, müssen vor der Bestellung einige Punkte beachtet werden. Dies betrifft die vorhandene Haustür mit Schloss und Türöffner. Und damit auch die Auswahl der benötigten MEDIATOR® Komponenten.

Die nachfolgende Checkliste für die Türsituation gibt Ihnen Sicherheit.



- 1 DIN-Richtung** DIN links DIN rechts
- 2 Dornmaß**
 Rohrrahmenausführung 30 mm 35 mm 40 mm 45 mm
 Vollblattausführung 55 mm 60 mm 65 mm _____ mm
- 3 Stulp**
 Breite _____ mm
 Dicke _____ mm
 Nacharbeit für Schlossöffnung möglich Ja Nein
 (Bei Mehrfachverriegelung nur 6,5 mm möglich, U-Stulp)
- 4 Falzluft**
 Abstand Zarge/Türblatt _____ mm
 Bitte beachten Sie hierzu S. 14
- 5 Stulp-Schließblech**
 Abstand Stulp-Schließblech _____ mm
- 6 Entfernung** Euro-Profilzylinder
 Rohrrahmenausführung 92 mm
 Vollblattausführung 72 mm
- 7 Nuss** 8 mm 9 mm 10 mm
- 8 Schließblech**
 Breite _____ mm
 Dicke _____ mm
 Nachbearbeitung erforderlich Ja Nein
- 9 Winkelschließblech** Ja Nein
- 10 Beschlag**
 Kompatibel mit Schlossbaureihe 609 Ja Nein
- 11 Elektrotüröffner**
 Vorhanden Ja Nein
 Modell _____
 Mind. vier Anschlussdrähte Ja Nein
 Installation zusätzlicher Leitungen möglich Ja Nein
 Leitungsführung bis Unterverteilung Ja Nein
 Leitungsführung bis Verteilerdose Ja Nein
 Platz für Netzteil in Verteilerdose Ja Nein
 Andere Installation Netzteil möglich Nein

Bitte beachten Sie:

- Bei abweichendem Dornmaß/abweichender Entfernung sind Nacharbeiten am Türblatt vorzunehmen.
- An der Zarge ist eine Aussparung für die Motoreinheit vorzusehen.
- Justiermöglichkeit FaFix® Schließblech/Schlossfalle ist gegeben.
- Erforderlicher Abstand Stulp-Schließblech nach Einbau: 2 - 4 mm
- Eine Spannungsversorgung ist einzuplanen.
- Vier Anschlussdrähte sind nötig:
 - Zwei Adern zur Spannungsversorgung (s. Tabelle)
 - Zwei Adern zur Ansteuerung
- Bei vorhandenen Anschlussdrähten den Leitungsquerschnitt, den Durchmesser und die Länge prüfen und mit nachfolgender Tabelle vergleichen. Ein zu geringer Querschnitt führt zu einer unzureichenden Stromversorgung des MEDIATOR®-Türöffners und somit zur Fehlfunktion.

Leitungslänge	Querschnitt	Durchmesser
bis 10 m	0,28 mm ²	0,60 mm
bis 20 m	0,50 mm ²	0,80 mm
bis 30 m	0,75 mm ²	-
bis 40 m	1,00 mm ²	-

Die Montage – so geht's

Schnell, einfach und sicher montiert.

Aber nur vom Profi.

Die MEDIATOR® Schlosslösung ist ein Produkt für den sprichwörtlichen Hausgebrauch. Montieren sollte es aber nur der Fachmann. Wir empfehlen, die Netzgeräte nur von einer Elektrofachkraft verbauen und warten zu lassen. Die notwendige Montagekompetenz gewinnen MEDIATOR® Monteure am besten in einer speziellen Schulung bei ASSA ABLOY. So ist gewährleistet, dass die Montage schnell, einfach und sicher erfolgt.

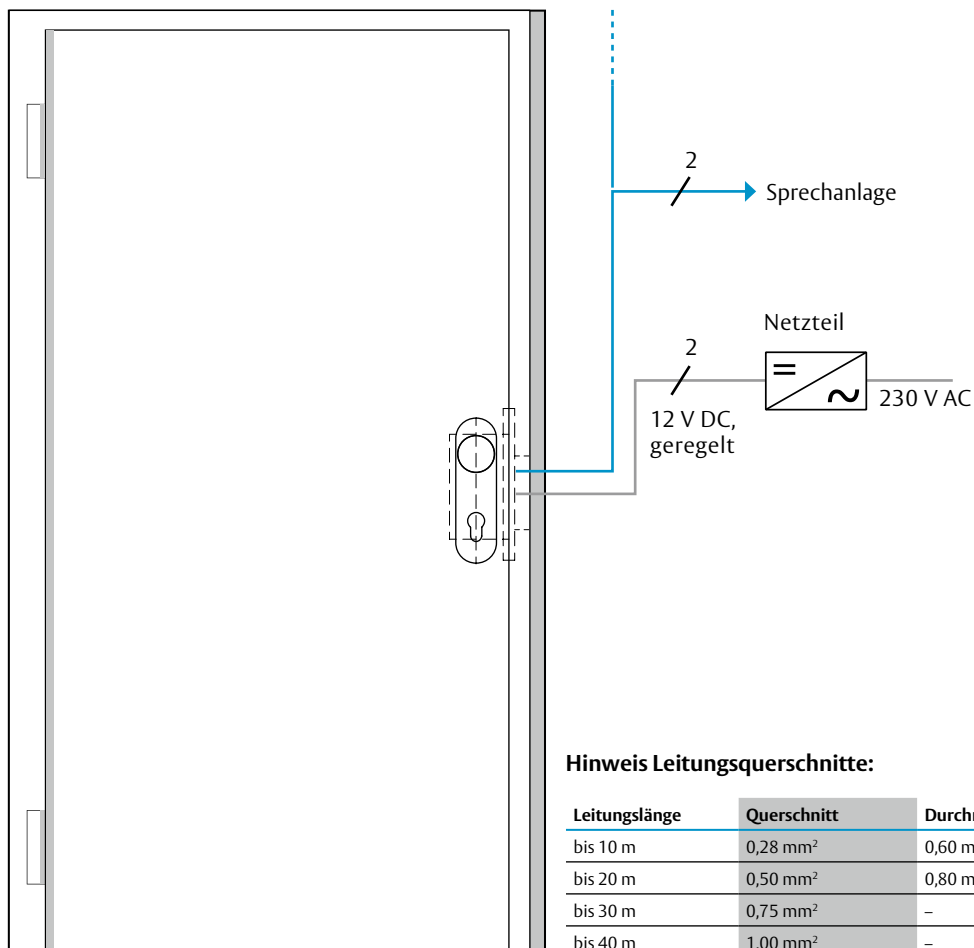
Spannungsquelle

Es sind vier Adern vorzusehen: jeweils zwei zur Spannungsversorgung und zur Ansteuerung.

Achtung: Wird das Netzteil eines anderen Herstellers eingesetzt, ist darauf zu achten, dass es sich um ein Modell mit 12 V geregelter Gleichspannung und einer Stromabgabe von mindestens 1 A handelt.

Technische Daten

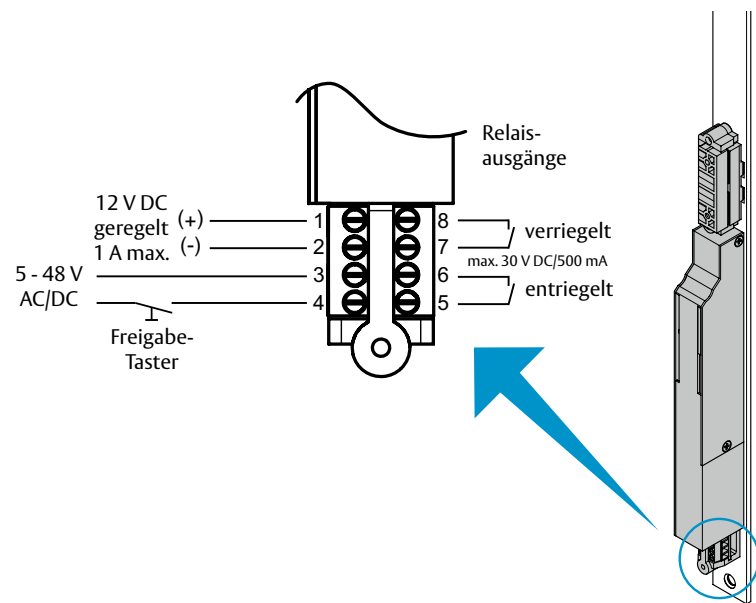
- Ansteuerspannung: 5 – 48 V AC oder DC-
Bei der Umrüstung kann die vorhandene Türöffnerleitung verwendet werden.
- Betriebsnennspannung: 12 V DC geregelt



Die Montage – so geht's

Anschlussplan

Das freut den Fachmann: schnelles, einfaches und sicheres Anschließen durch Schraubklemmen.



Tipps für den Fachmann

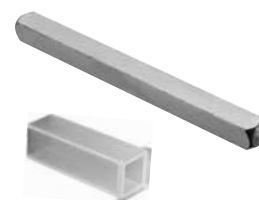
Damit es auch in kniffligen Situationen klappt.

Für den professionellen Sicherheitstechniker ist die Montage von MEDIATOR® kein Problem. Trotzdem sind bei speziellen Türsituationen besondere Lösungen notwendig. Deshalb finden Sie auf diesen Seiten eine Reihe von Einbauempfehlungen für den Fall, dass die betreffende Situation auftritt.

Türsituation	Einseitig gebohrte Tür *	Zweiseitig gebohrte Tür
8 mm Drücker	Verwendung Vollstift mit Reduzierung auf 8 mm auf Schlossseite oder abgesetzter Stift von 9 mm (Schlossnuss) auf 8 mm (Drücker)*	In der Regel Verwendung vorhandener Stift, Einsatz der Reduzierung aus Lieferumfang MEDIATOR Schloss
10 mm Drücker	Verwendung abgesetzter Vollstift von 10 mm (Drücker) auf 8 mm (Nuss); auf Schlossseite Einsatz der Reduzierung aus Lieferumfang MEDIATOR Schloss*	Verwendung 9 mm Vollstift mit Verstärkung auf 10 mm im Drücker
Beschlagwechsel erforderlich	Einsatzbeschlag mit fest drehbar gelagertem Innendrücker mit 9 mm Vollstift	Einsatzbeschläge siehe S. 20 – 25; 30 – 33
Zugentlastung Schlossnuss erforderlich	Einsatz Vollstift zur Verschraubung im Drücker oder ausfallsicherer Stift mit loser Verbindung*	
Kippentlastung Schlossnuss erforderlich	Aufrüstung auf zweiseitig gebohrt, dadurch Lagerung Vierkant im Innen- und Außenschild*	

* Grundsätzlich empfehlen wir die Verwendung eines fest drehbar gelagerten Innendrückers mit 9 mm Vollstift.

Vollstift und Reduzierung



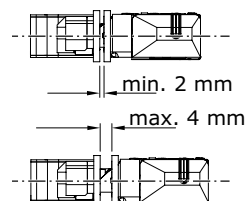
Gleitstück

Zum Ausgleich von Profilkonturen (Stege, Nuten etc.) setzen Sie das Polystyrol-Gleitstück im Flügel zur Führung des Linearschiebers ein (Maße und Bestellnummer siehe Tabellen auf S. 17, 19, 25, 27; Gleitstück siehe Seite 38).

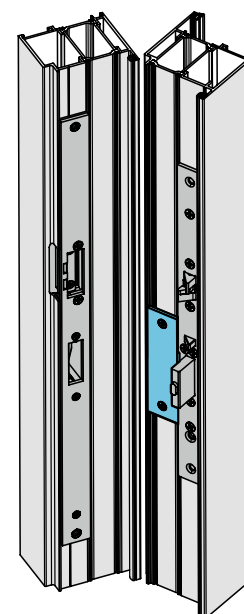
Falzluf

Die MEDIATOR® Lösung braucht zur sicheren Funktion einen Abstand von 2 bis 4 mm zwischen Schließblech und Stulp. Ein größerer Abstand kann durch Distanzbleche sowohl auf Türöffnerseite (Schließblech) als auch auf Schlossseite (nur Einfachverriegelung, Stulp) reduziert werden.

Achtung: Wenn Sie ein Distanzblech auf Schlossseite einsetzen, kann ein Schloss mit größerem Dornmaß erforderlich sein.



Gleitstück



Tipps für den Fachmann

Die gängigsten Türprofile mit Einbauempfehlung

MEDIATOR®-Schloss Modell 609

Profil	Dornmaße empfohlener Schlösser	Schließblech Türöffner	Gleitstück	Distanzblech Türöffner	Dicke mm	Distanzblech Schloss	Bemerkung
Wicona Wicstyle 65 einwärts	30, 35, 40, 45, 55	-----31A35-01 -----34A35-01	65.000010	1 x Z65-31A35----01 1 x Z65-34A35----01	3	Nein	
Schüco Royal S65 einwärts	30, 35, 40	-----31A35-01 -----34A35-01	65.000010	1 x Z65-31A35----01 1 x Z65-34A35----01	3	Z09-DBRR03----00	
Heroal 65 einwärts	30, 35	-----31A35-01 -----34A35-01	Nein	1 x Z65-31A35----01 1 x Z65-34A35----01	3	Z09-DBRR03----00	
Alcan 70 einwärts	30, 35, 40	-----31A35-01 -----34A35-01	Nein	1 x Z65-31A35----01 1 x Z65-34A35----01	3	Z09-DBRR03----00	
Ferro Wicstyle 70 einwärts	30, 35	-----31A35-01 -----34A35-01	Nein	1 x Z65-31A35----01 1 x Z65-34A35----01	3	Z09-DBRR03----00	
TKI 602 einwärts	30, 35	-----31A35-01 -----34A35-01	Nein	Nein		Z09-DBRR03----00	Ausnehmung an Mittel- dichtung erforderlich
Hueck 1.0 einwärts	30, 35	-----31A35-01 -----34A35-01	65.000010	1 x Z65-31A35----01 1 x Z65-34A35----01	3	Nein	
Holzprofile	60, 65, 80, 100	-----32A35-04 -----32A35-05 -----33A35-04 -----33A35-05	Nein	Nein		Z09-DBVB03----00	Winkelschließbleche m. Radius, eingelassen

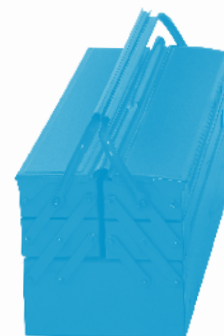
MEDIATOR®-Mehrfachverriegelung Modell 629

Profil	Dornmaße empfohlener Schlösser	Schließblech Türöffner	Gleitstück	Distanzblech Türöffner	Dicke mm	Distanzblech Schloss	Bemerkung
Wicona Wicstyle 65 einwärts	30, 35, 40, 45, 55	-----31A35-01 -----34A35-01	65.000010	Nein	0	Nein	
Schüco Royal S65 einwärts	30, 35, 40	-----31A35-01 -----34A35-01	65.000010	1 x Z65-31A35----01 1 x Z65-34A35----01	3	Nein	
Schüco Royal S65 auswärts	30, 35, 40	-----31A35-01 -----34A35-01	65.000010	1 x Z65-31A35----01 1 x Z65-34A35----01	3	Nein	
Heroal 65 einwärts	30, 35	-----31A35-01 -----34A35-01	Nein	2 x Z65-31B35----01 2 x Z65-34B35----01	4	Nein	
Alcan 70 einwärts	30, 35, 40	-----31A35-01 -----34A35-01	Nein	2 x Z65-31B35----01 2 x Z65-34B35----01	4	Nein	
Ferro Wicstyle 70 einwärts	30, 35	-----31A35-01 -----34A35-01	Nein	1 x Z65-31A35----01 1 x Z65-31B35----01 1 x Z65-34A35----01 1 x Z65-34B35----01	5 5	2 x Z65-49B35----01 *	* Distanz für Haken- schließblech 3mm
Hueck 1.0 einwärts	30, 35	-----31A35-01 -----34A35-01	65.000010	Nein	0	Nein	

Werkzeugempfehlung

Folgende Werkzeuge erleichtern den Einbau:

- Oszillationssäge
- Keil zur Türarretierung
- Feilen
- Ggf. Magnetheber
- Ggf. Einnietmutterzange und entsprechendes Werkzeug (bei Rohrrahmen-Türen)



MEDIATOR® Schloss

Rohrrahmen-Version



MEDIATOR Schloss, Rohrrahmen-Version

Das MEDIATOR Schloss in der Rohrrahmen-Version gibt es in verschiedenen Dornmaßen und mit umfangreichem Zubehör.

Merkmale:

- Selbstverriegelung: Riegel und Falle sind gesperrt;
Vorteil: höhere Sicherheit
- Mechanische Ablaufsteuerung zwischen Kreuz- und Steuerfalle
- Integrierte Panikfunktion über den Innendrücker
- Wechselfunktion zur Entriegelung über Schlüssel von außen
- Geringes Hinterdornmaß bei Rohrrahmen-Ausführung: 15 mm

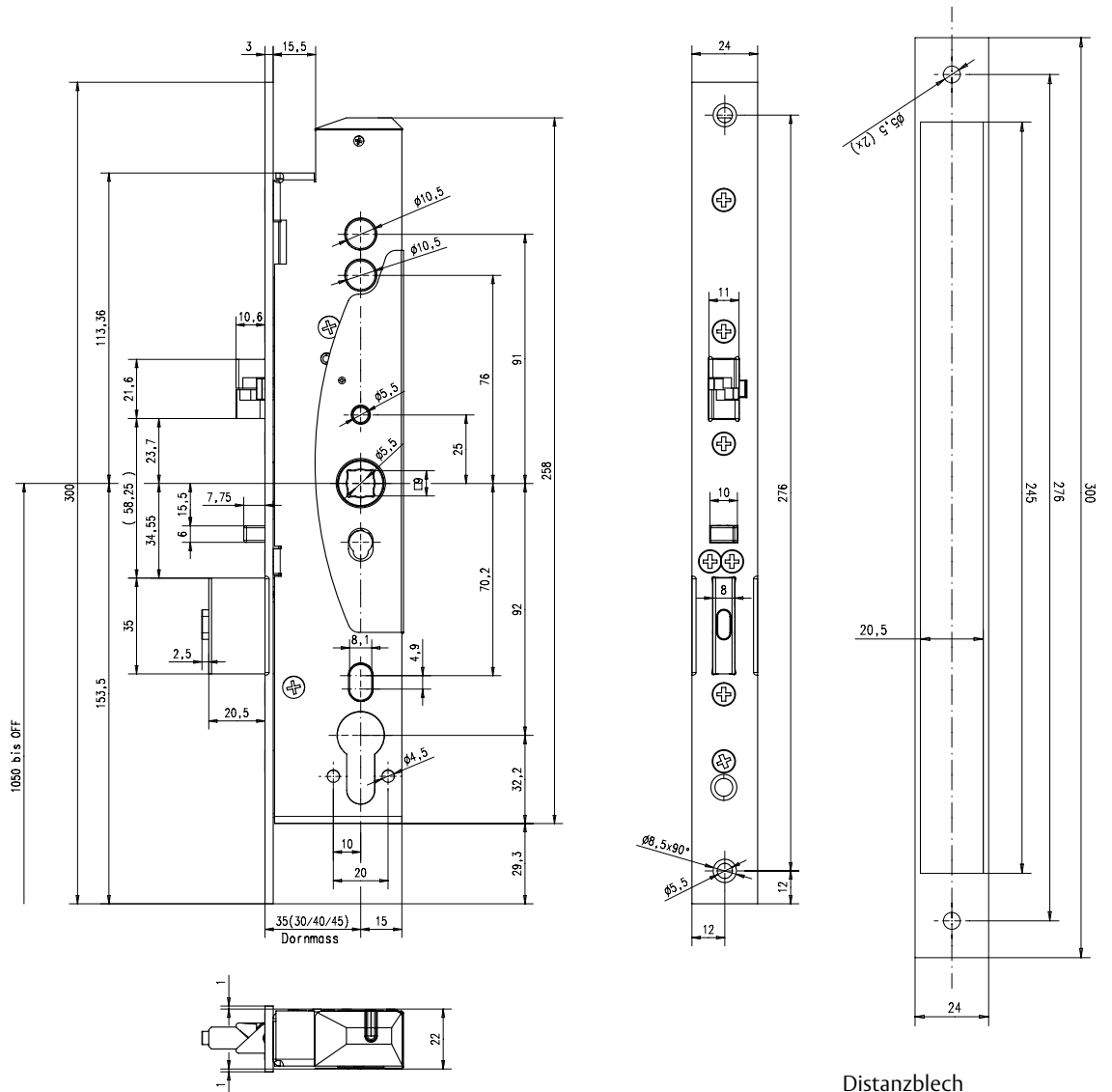
Die MEDIATOR Schlösser haben eine durchgehende Drückernuss und benötigen somit einen Wechselbeschlag (innen Drücker oder Panikgriffstange, außen Knauf oder Griffstange).

Beschläge und Zubehör: Beschläge S. 20 – 21

Technische Daten	
Dornmaß Rohrrahmen-Ausführung	30, 35, 40, 45 mm
Entfernung Rohrrahmen-Ausführung	Euro-Profilzylinder: 92 mm
Riegelausschluss	20 mm
Drückernuss	9 mm (im Lieferumfang enthalten: Reduzierung auf 8 mm)
Zulassung DIN EN 179	Zertifikat der Leistungsbeständigkeit 0432-CPR-00007-11
Zulassung DIN EN 1125	Zertifikat der Leistungsbeständigkeit 0432-CPR-00007-12
VdS Zulassung	G 109 032, M 109314, Z 109001
Bauaufsichtliches Prüfzeugnis	P-120003555
Mech. Festigkeit (EN 12209:2004)	200.000 Zyklen, 50 N Fallenbelastung, Schutzwirkung Klasse 6

MEDIATOR® Schloss

Rohrrahmen-Version



Bestellangaben MEDIATOR Schloss, Rohrrahmen-Version

Artikel-Beschreibung	DIN	Dornmaß, mm	Bestell-Nr.
MEDIATOR Schloss; Stulpbreite 24 mm eckig; Entfernung 92 mm; Euro-Profilzylinder	1 (universal)	30	609-102PZ-----1
MEDIATOR Schloss; Stulpbreite 24 mm eckig; Entfernung 92 mm; Euro-Profilzylinder	1 (universal)	35	609-202PZ-----1
MEDIATOR Schloss; Stulpbreite 24 mm eckig; Entfernung 92 mm; Euro-Profilzylinder	1 (universal)	40	609-302PZ-----1
MEDIATOR Schloss; Stulpbreite 24 mm eckig; Entfernung 92 mm; Euro-Profilzylinder	1 (universal)	45	609-402PZ-----1
Zubehör			
Distanzblech; 300 mm x 24 mm x 3 mm			Z09-DBRR3-----00
Distanzblech; 300 mm x 24 mm x 5 mm (ohne Abb.)			Z09-DBRR5-----00
Gleitstück; 100 mm x 30 mm x 3 mm (siehe S. 14)			65.000010

MEDIATOR® Mehrfachverriegelung

Rohrrahmen-Version



MEDIATOR Mehrfachverriegelung, Rohrrahmen-Version

Die MEDIATOR Mehrfachverriegelung in der Rohrrahmen-Version gibt es in verschiedenen Dornmaßen.

Merkmale:

- Selbstverriegelung: Riegel und Falle sind gesperrt;
Vorteil: höhere Sicherheit
- Zusätzliche stabile Hakenriegel für erhöhten Einbruchschutz. Die Hakenriegel dienen nicht zum Anpressen der Türdichtungen. Das System funktioniert nur ohne seitlichen Druck auf die Riegel zuverlässig.
- Mechanische Ablaufsteuerung zwischen Kreuz- und Steuerfalle
- Integrierte Panikfunktion über den Innendrücker
- Wechselfunktion zur Entriegelung über Schlüssel von außen
- Geringes Hinterdornmaß bei Rohrrahmen-Ausführung: 15 mm

Die MEDIATOR Schösser haben eine durchgehende Drückernuss und benötigen somit einen Wechselbeschlag (innen Drücker oder Panikgriffstange, außen Knauf oder Griffstange).

Beschläge und Zubehör: Beschläge S. 20 – 21

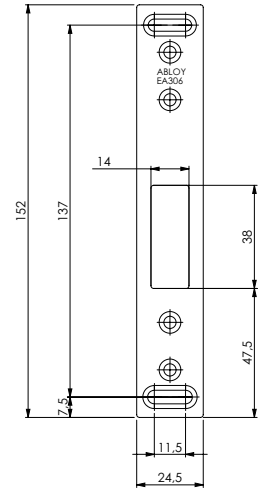
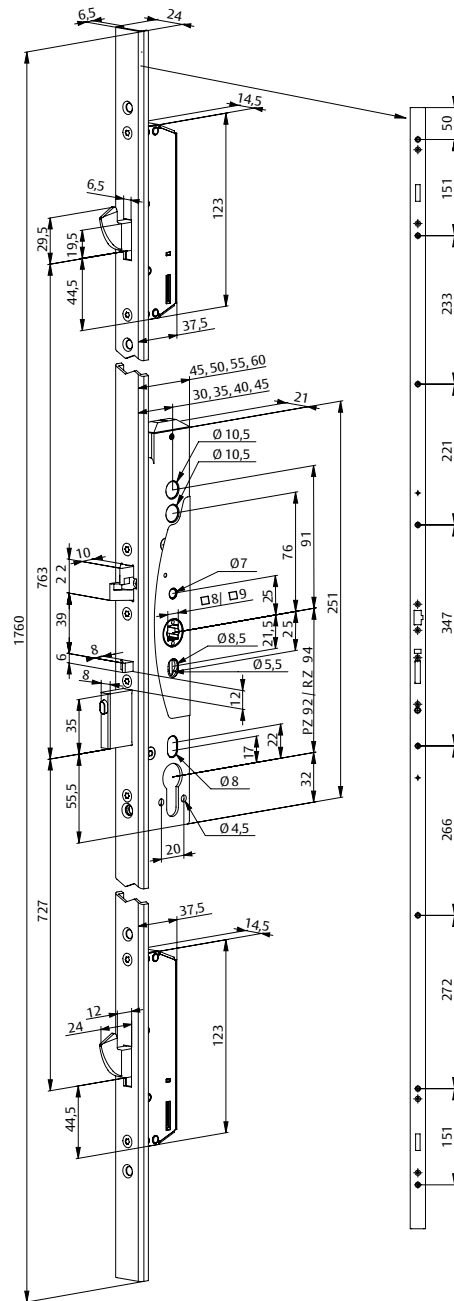
Technische Daten	
Dornmaß Rohrrahmen-Ausführung	30, 35, 40, 45 mm
Entfernung Rohrrahmen-Ausführung	Euro-Profilzylinder: 92 mm
Riegelausschluss	20 mm
Drückernuss	9 mm (im Lieferumfang enthalten: Reduzierung auf 8 mm)
U-Stulp	24 x 6,5 x 1760 mm
Zulassung DIN EN 179	Zertifikat der Leistungsbeständigkeit 0432-CPR-00007-11
Zulassung DIN EN 1125	Zertifikat der Leistungsbeständigkeit 0432-CPR-00007-12
Bauaufsichtliches Prüfzeugnis	P-120003555
Mech. Festigkeit (EN 12209:2004)	200.000 Zyklen, 50N Fallenbelastung, Schutzwirkung Klasse 6



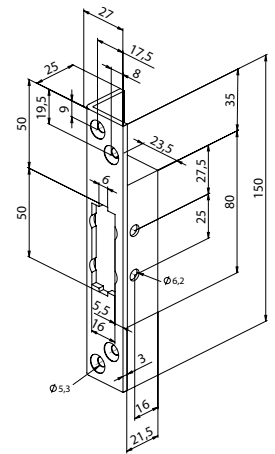
Hinweis:
Bei der Planung und Montage bitte den U-Stulp beachten.

MEDIATOR® Mehrfachverriegelung

Rohrrahmen-Version



Flachschließblech



Winkelschließblech

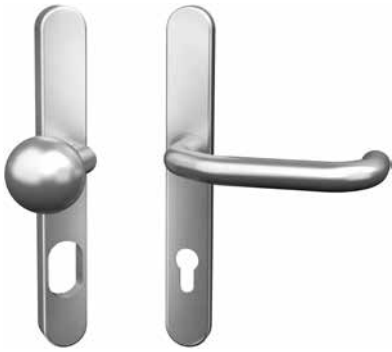
Bestellangaben MEDIATOR Mehrfachverriegelung, Rohrrahmen-Version

Artikel-Beschreibung	DIN	Dornmaß, mm	Bestell-Nr.
MEDIATOR Mehrfachverr.; U-Stulp 24 x 6,5 mm; Entfernung 92 mm; Euro-Profilzylinder	1 (universal)	30	629X100PZ-----1
MEDIATOR Mehrfachverr.; U-Stulp 24 x 6,5 mm; Entfernung 92 mm; Euro-Profilzylinder	1 (universal)	35	629X200PZ-----1
MEDIATOR Mehrfachverr.; U-Stulp 24 x 6,5 mm; Entfernung 92 mm; Euro-Profilzylinder	1 (universal)	40	629X300PZ-----1
MEDIATOR Mehrfachverr.; U-Stulp 24 x 6,5 mm; Entfernung 92 mm; Euro-Profilzylinder	1 (universal)	45	629X400PZ-----1
Zubehör			
Flachschließblech zu den Hakenriegeln; 24,5 x 152 mm			Z29-SBL-1-----1
Distanzblech für Mehrfachverriegelung Schwenkriegel			Z65-49B35-----01
Winkelschließblech zu den Hakenriegeln; 25 x 27 x 150 mm			Z29-SBL-3-----1
Gleitstück; 100 mm x 30 mm x 3 mm (siehe S. 14)			65.000010

Beschlagvarianten

Wechselgarnitur Rohrrahmen

Langschildausführung



Rohrrahmen Schutzbeschlag - Wechselgarnitur Langschildausführung

Der Rohrrahmen Schutzbeschlag eignet sich für Türen mit Anforderungen an Einbruchschutz, Notausgangsfunktion sowie Feuer- und Rauchschutzanforderungen. Dazu passende ASSA ABLOY-Produkte: 309X / 319 / 329X / 409X / 509E / 509X / 519 / 529X / 609 / 629X

Die Vorteile im Überblick

- Benutzungskategorie 3 nach DIN EN 1906
- Schutzklasse 2 / 3 nach DIN EN 1906
- Eignung für Feuer- und Rauchschutztüren (DIN 18273)
- Eignung als Panikbeschlag nach DIN EN 179
- DIN Links und Rechts verwendbar
- variabel geeignet für Zylinderabdeckung als Ziehschutz und Anbohrschutz des Profilzylinders oder für Zylindereinsätze für unterschiedliche Zylinderüberstände zum Schutz vor Abbrechen des Zylinders und eine optische Anpassung an den Beschlag.

Technische Daten

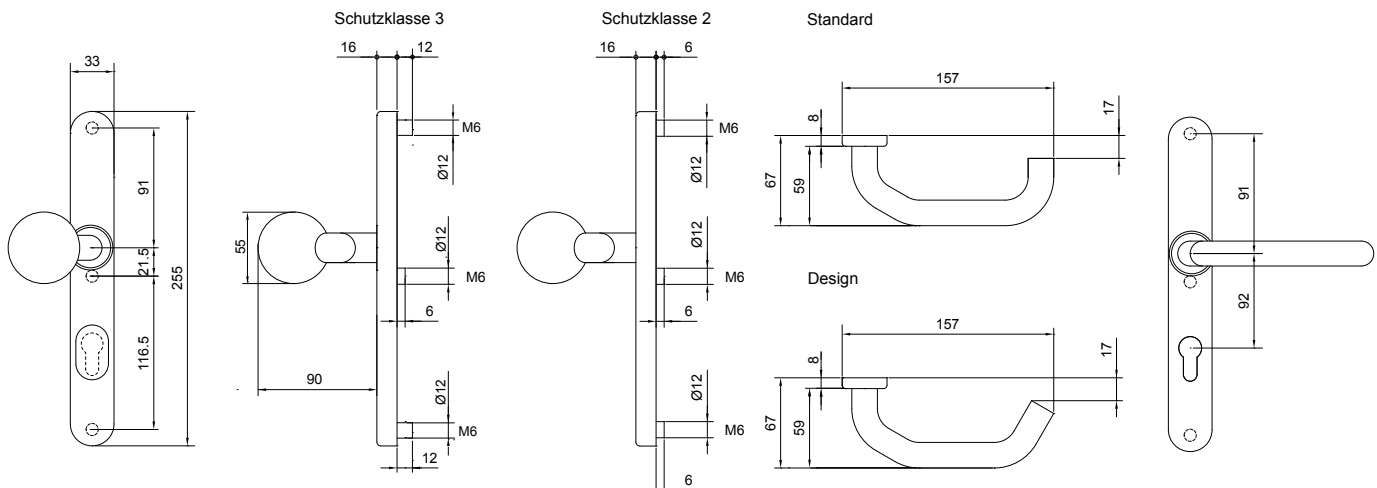
Maße Außenschild	255 x 33 x 16 mm (L x B x T)
Maße Innenschild	255 x 33 x 8 mm (L x B x T)
Vierkant	9 mm
Entfernung	92 mm
Schutzklasse	2 / 3 nach DIN EN 1906
Benutzungskategorie	3 nach DIN EN 1906
Zylinderabdeckung/Zylindereinsatz	variabel, separat bestellbar
Geprüft nach	DIN EN 1906, DIN EN 179 und DIN 18273

Artikel / Merkmal

Artikel / Merkmal	Best. Nr.
Schutzklasse 3; PZ; 92 mm; Drückerform U-Design	N 4 9 9 7 4 5 0 9 3 0 0 0 0 0
Schutzklasse 2; PZ; 92 mm; Drückerform U-Design	N 4 9 9 7 4 5 0 9 2 0 0 0 0 0
Schutzklasse 3; PZ; 92 mm; Drückerform U-Standard	N 4 9 6 7 4 5 0 9 3 0 0 0 0 0
Schutzklasse 2; PZ; 92 mm; Drückerform U-Standard	N 4 9 6 7 4 5 0 9 2 0 0 0 0 0

Zylindereinsatz oder Zylinderabdeckung sowie Befestigungsschrauben und Drückerstifte müssen separat bestellt werden.

Weitere Informationen finden Sie im Katalog "Schutzbeschläge" (2.1901-199 000 00)



Beschlagvarianten

Wechselgarnitur Rohrrahmen

Zubehör



Technische Daten	
Material	Stahl verzinkt
Oberfläche	Edelstahl
Zylinderart	Euro-Profilzylinder

Zylinderabdeckung Standard PZ

Zylinderabdeckung für Schutzbeschlag N44/N49, geeignet für Standard Europrofilzylinder, Zylinderüberstand ab Türblatt 11 - 19 mm

Artikel / Merkmal	Best. Nr.
Zylinderabdeckung für Standard PZ	N 5 0 2 1 X 1 0 0 0 0 0 0 0

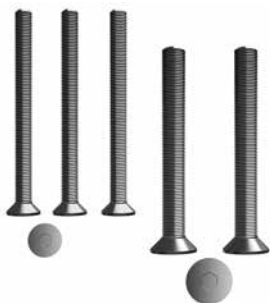


Technische Daten	
Oberfläche	Edelstahl
Zylinderart	Euro-Profilzylinder

Zylindereinsatz PZ für Zylinderüberstand für Türblatt von 12 - 18 mm

Zylindereinsatz für Schutzbeschlag N44/N49, geeignet für Standard Europrofilzylinder

Artikel / Merkmal	Best. Nr.
Für Standard PZ, für Zylinderüberstand ab Türblatt 12 mm	N 5 0 2 0 X 1 0 0 1 2 0 0 0 0
Für Standard PZ, für Zylinderüberstand ab Türblatt 14 mm	N 5 0 2 0 X 1 0 0 1 4 0 0 0 0
Für Standard PZ, für Zylinderüberstand ab Türblatt 16 mm	N 5 0 2 0 X 1 0 0 1 6 0 0 0 0
Für Standard PZ, für Zylinderüberstand ab Türblatt 18 mm	N 5 0 2 0 X 1 0 0 1 8 0 0 0 0
Für Standard PZ, für Zylinderüberstand ab Türblatt 20 mm	N 5 0 2 0 X 1 0 0 2 0 0 0 0 0



Technische Daten	
Material	Stahl verzinkt
Schraubentyp	Senkkopf - M6 / M8
Innensechskant	SW 4 / SW 5

Schutzbeschlag- Schrauben-Set

Schutzbeschlag- Schrauben-Set, bestehend aus 3xM6 und 2x M8 Schrauben für Schutzbeschläge Modell N44/N49

Artikel / Merkmal	Best. Nr.
Länge 45 mm für Türblattstärke 35-40 mm	N 5 0 1 0 X X X 0 4 5 0 0 0 0
Länge 50 mm für Türblattstärke 40-45 mm	N 5 0 1 0 X X X 0 5 0 0 0 0 0
Länge 55 mm für Türblattstärke 45-50 mm	N 5 0 1 0 X X X 0 5 5 0 0 0 0
Länge 60 mm für Türblattstärke 50-55 mm	N 5 0 1 0 X X X 0 6 0 0 0 0 0
Länge 65 mm für Türblattstärke 55-60 mm	N 5 0 1 0 X X X 0 6 5 0 0 0 0
Länge 70 mm für Türblattstärke 60-65 mm	N 5 0 1 0 X X X 0 7 0 0 0 0 0
Länge 75 mm für Türblattstärke 65-70 mm	N 5 0 1 0 X X X 0 7 5 0 0 0 0
Länge 80 mm für Türblattstärke 70-75 mm	N 5 0 1 0 X X X 0 8 0 0 0 0 0
Länge 85 mm für Türblattstärke 75-80 mm	N 5 0 1 0 X X X 0 8 5 0 0 0 0
Länge 90 mm für Türblattstärke 80-85 mm	N 5 0 1 0 X X X 0 9 0 0 0 0 0
Länge 95 mm für Türblattstärke 85-90 mm	N 5 0 1 0 X X X 0 9 5 0 0 0 0



Technische Daten	
Material	Stahl verzinkt
Abmessungen Vierkant	9 mm

Wechselstift mit Rolle

Wechselstift mit Rolle geeignet für Wechselgarnituren mit 9 mm Vierkant

Artikel / Merkmal	Best. Nr.
Länge 90 mm für Türblattstärke RR 30-40 mm	N 5 0 0 0 9 X X 0 9 0 0 0 0 0
Länge 100 mm für Türblattstärke RR 40-50 mm	N 5 0 0 0 9 X X 1 0 0 0 0 0 0
Länge 110 mm für Türblattstärke RR 50-60 mm	N 5 0 0 0 9 X X 1 1 0 0 0 0 0
Länge 120 mm für Türblattstärke RR 60-70 mm	N 5 0 0 0 9 X X 1 2 0 0 0 0 0
Länge 130 mm für Türblattstärke RR 70-80 mm	N 5 0 0 0 9 X X 1 3 0 0 0 0 0
Länge 140 mm für Türblattstärke RR 80-90 mm	N 5 0 0 0 9 X X 1 4 0 0 0 0 0
Länge 150 mm für Türblattstärke RR 90-100 mm	N 5 0 0 0 9 X X 1 5 0 0 0 0 0
Länge 160 mm für Türblattstärke RR 100-110 mm	N 5 0 0 0 9 X X 1 6 0 0 0 0 0



MEDIATOR Schloss, Vollblatt-Version

Das MEDIATOR Schloss in der Vollblatt-Version gibt es in verschiedenen Dornmaßen und mit umfangreichem Zubehör.

Merkmale:

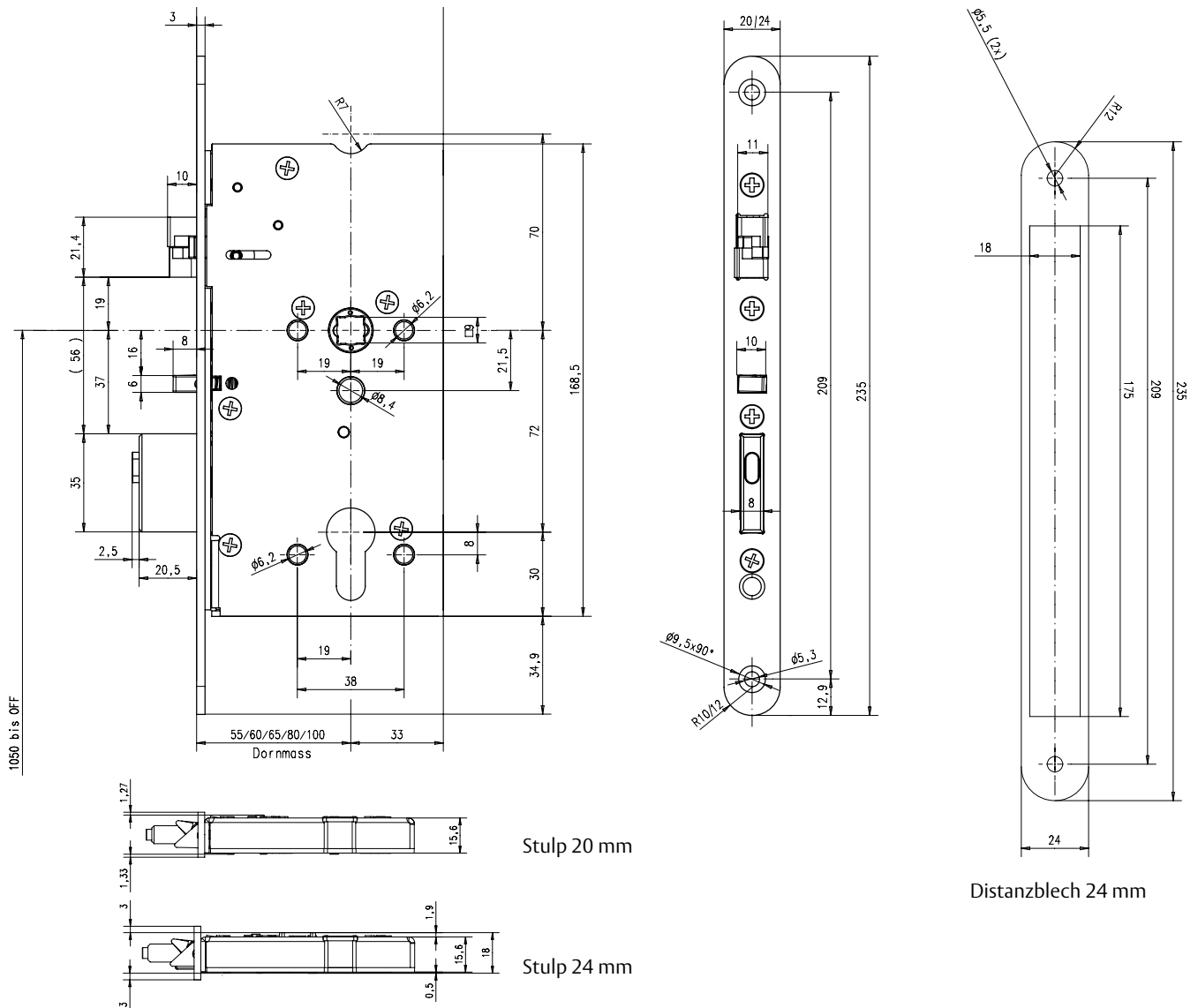
- Selbstverriegelung: Riegel und Falle sind gesperrt;
Vorteil: höhere Sicherheit
- Mechanische Ablaufsteuerung zwischen Kreuz und Steuerfalle
- Integrierte Panikfunktion über den Innendrücker
- Wechselfunktion zur Entriegelung über Schlüssel von außen

Die MEDIATOR Schlösser haben eine durchgehende Drückernuss und benötigen somit einen Wechselbeschlag (innen Drücker oder Panikgriffstange, außen Knauf oder Griffstange).

Beschläge und Zubehör:

Beschläge S. 26 – 27

Technische Daten	
Dornmaß Vollblatt-Ausführung	55, 60, 65, 80, 100 mm
Entfernung Vollblatt-Ausführung	Euro-Profilzylinder: 72 mm
Stulpbreiten	20 mm / 24 mm
Riegelausschluss	20 mm
Drückernuss	9 mm (im Lieferumfang enthalten: Reduzierung auf 8 mm)
Zulassung DIN EN 179	Zertifikat der Leistungsbeständigkeit 0432-CPR-00007-11
Zulassung DIN EN 1125	Zertifikat der Leistungsbeständigkeit 0432-CPR-00007-12
VdS Zulassung	G 109 032, M 109314, Z 109001, P-120003555
Bauaufsichtliches Prüfzeugnis	P-120003555
Mech. Festigkeit (EN 12209:2004)	200.000 Zyklen, 50 N Fallenbelastung, Schutzwirkung Klasse 6



Bestellangaben MEDIATOR Schloss, Vollblatt-Version, 20 mm Stulp

Artikel-Beschreibung	DIN	Dornmaß, mm	Bestell-Nr.
MEDIATOR Schloss; Stulpbreite 20 mm rund; Entfernung 72 mm; Euro-Profilzylinder	1 (universal)	55	609-501PZ-----1
MEDIATOR Schloss; Stulpbreite 20 mm rund; Entfernung 72 mm; Euro-Profilzylinder	1 (universal)	60	609-601PZ-----1
MEDIATOR Schloss; Stulpbreite 20 mm rund; Entfernung 72 mm; Euro-Profilzylinder	1 (universal)	65	609-701PZ-----1
MEDIATOR Schloss; Stulpbreite 20 mm rund; Entfernung 72 mm; Euro-Profilzylinder	1 (universal)	80	609-801PZ-----1
MEDIATOR Schloss; Stulpbreite 20 mm rund; Entfernung 72 mm; Euro-Profilzylinder	1 (universal)	100	609-901PZ-----1
Zubehör			
Gleitstück; 100 mm x 30 mm x 3 mm (siehe S. 14)			65.000010

Bestellangaben MEDIATOR Schloss, Vollblatt-Version, 24 mm Stulp

Artikel-Beschreibung	DIN	Dornmaß, mm	Bestell-Nr.
MEDIATOR Schloss; Stulpbreite 24 mm rund; Entfernung 72 mm; Euro-Profilzylinder	1 (universal)	55	609-502PZ-----1
MEDIATOR Schloss; Stulpbreite 24 mm rund; Entfernung 72 mm; Euro-Profilzylinder	1 (universal)	60	609-602PZ-----1
MEDIATOR Schloss; Stulpbreite 24 mm rund; Entfernung 72 mm; Euro-Profilzylinder	1 (universal)	65	609-702PZ-----1
MEDIATOR Schloss; Stulpbreite 24 mm rund; Entfernung 72 mm; Euro-Profilzylinder	1 (universal)	80	609-802PZ-----1
MEDIATOR Schloss; Stulpbreite 24 mm rund; Entfernung 72 mm; Euro-Profilzylinder	1 (universal)	100	609-902PZ-----1
Zubehör			
Distanzblech; 235 mm x 24 mm x 3 mm			Z09-DBVB3-----00
Gleitstück; 100 mm x 30 mm x 3 mm (siehe S. 14)			65.000010



MEDIATOR Mehrfachverriegelung, Vollblatt-Version

Die MEDIATOR Mehrfachverriegelung in der Vollblatt-Version gibt es in verschiedenen Dornmaßen.

Merkmale:

- Selbstverriegelung: Riegel und Falle sind gesperrt; Vorteil: höhere Sicherheit
- Zusätzliche stabile Hakenriegel für erhöhten Einbruchschutz. Die Hakenriegel dienen nicht zum Anpressen der Türdichtungen. Das System funktioniert nur ohne seitlichen Druck auf die Riegel zuverlässig.
- Mechanische Ablaufsteuerung zwischen Kreuz- und Steuerfalle
- Integrierte Panikfunktion über den Innendrücker
- Wechselfunktion zur Entriegelung über Schlüssel von außen
- Geringes Hinterdornmaß bei Rohrrahmen-Ausführung: 15 mm

Die MEDIATOR Schlösser haben eine durchgehende Drückernuss und benötigen somit einen Wechselbeschlag (innen Drücker oder Panikgriffstange, außen Knauf oder Griffstange).

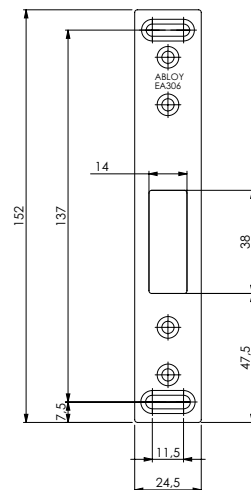
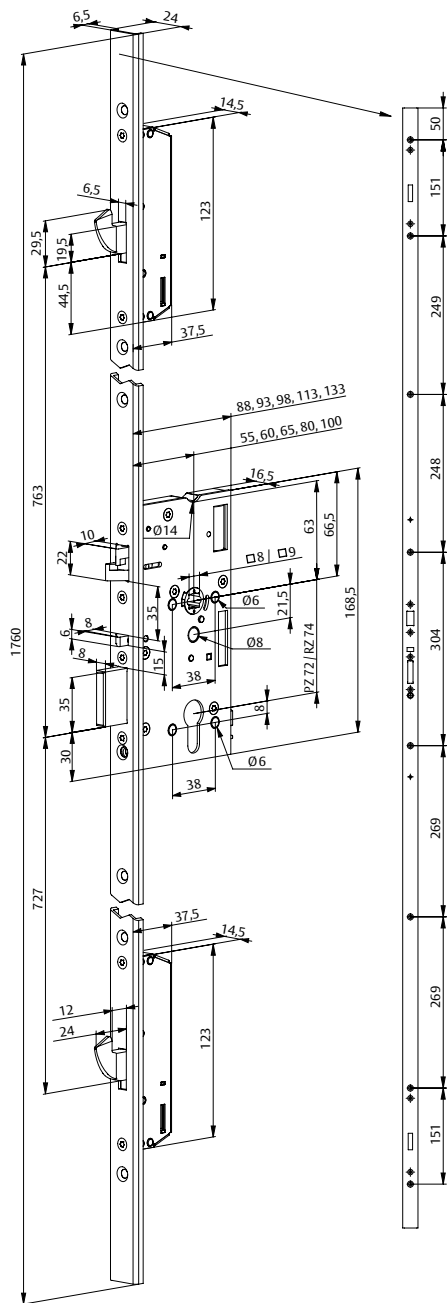
Beschläge und Zubehör: Beschläge S. 26 – 27

Technische Daten	
Dornmaß Vollblatt-Ausführung	55, 60, 65, 80, 100 mm
Entfernung Vollblatt-Ausführung	Euro-Profilzylinder: 72 mm
Riegelausschluss	20 mm
Drückernuss	9 mm (im Lieferumfang enthalten: Reduzierung auf 8 mm)
U-Stulp	24 x 6,5 x 1760 mm
Zulassung DIN EN 179	Zertifikat der Leistungsbeständigkeit 0432-CPR-00007-11
Zulassung DIN EN 1125	Zertifikat der Leistungsbeständigkeit 0432-CPR-00007-12
Bauaufsichtliches Prüfzeugnis	P-120003555
Mech. Festigkeit (EN 12209:2004)	200.000 Zyklen, 50N Fallenbelastung, Schutzwirkung Klasse 6

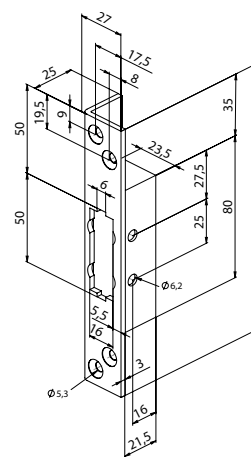


Hinweis:
Bei der Planung und Montage bitte den U-Stulp beachten.

MEDIATOR® Mehrfachverriegelung Vollblatt-Version



Flachschießblech



Winkelschießblech

Bestellangaben MEDIATOR Mehrfachverriegelung, Vollblatt-Version

Artikel-Beschreibung	DIN	Dormaß, mm	Bestell-Nr.
MEDIATOR Mehrfachverr.; U-Stulp 24 x 6,5 mm; Entfernung 72 mm; Euro-Profilzylinder	1 (universal)	55	629X500PZ-----1
MEDIATOR Mehrfachverr.; U-Stulp 24 x 6,5 mm; Entfernung 72 mm; Euro-Profilzylinder	1 (universal)	60	629X600PZ-----1
MEDIATOR Mehrfachverr.; U-Stulp 24 x 6,5 mm; Entfernung 72 mm; Euro-Profilzylinder	1 (universal)	65	629X700PZ-----1
MEDIATOR Mehrfachverr.; U-Stulp 24 x 6,5 mm; Entfernung 72 mm; Euro-Profilzylinder	1 (universal)	80	629X800PZ-----1
MEDIATOR Mehrfachverr.; U-Stulp 24 x 6,5 mm; Entfernung 72 mm; Euro-Profilzylinder	1 (universal)	100	629X900PZ-----1
Zubehör			
Flachschießblech zu den Hakenriegeln; 24,5 x 152 mm			Z29-SBL-1-----1
Distanzblech für Mehrfachverriegelung Schwenkriegel			Z65-49B35-----01
Winkelschießblech zu den Hakenriegeln; 25 x 27 x 150 mm			Z29-SBL-3-----1
Gleitstück; 100 mm x 30 mm x 3 mm (siehe S. 14)			65.000010

Beschlagvarianten

Wechselgarnitur Vollblatt Langschildausführung



Vollblatt Schutzbeschlag - Wechselgarnitur Langschildausführung

Der Vollblatt Schutzbeschlag eignet sich für Holz- und Stahlblechtüren mit Anforderungen an Einbruchschutz, Notausgangsfunktion sowie Feuer- und Rauchschutzanforderungen.

Dazu passende ASSA ABLOY-Produkte: 309X / 329X / 409X / 509X / 529X / 609 / 629X

Die Vorteile im Überblick

- Benutzungskategorie 3 nach DIN EN 1906
- Schutzklasse 2 / 4 nach DIN EN 1906
- Eignung für Feuer- und Rauchschutztüren (DIN 18273)
- Eignung als Panikbeschlag nach DIN EN 179
- DIN Links und Rechts verwendbar
- variabel geeignet für Zylinderabdeckung als Ziehschutz und Anbohrschutz des Profilzylinders oder für Zylindereinsätze für unterschiedliche Zylinderüberstände zum Schutz vor Abbrechen des Zylinders und eine optische Anpassung an den Beschlag.

Technische Daten

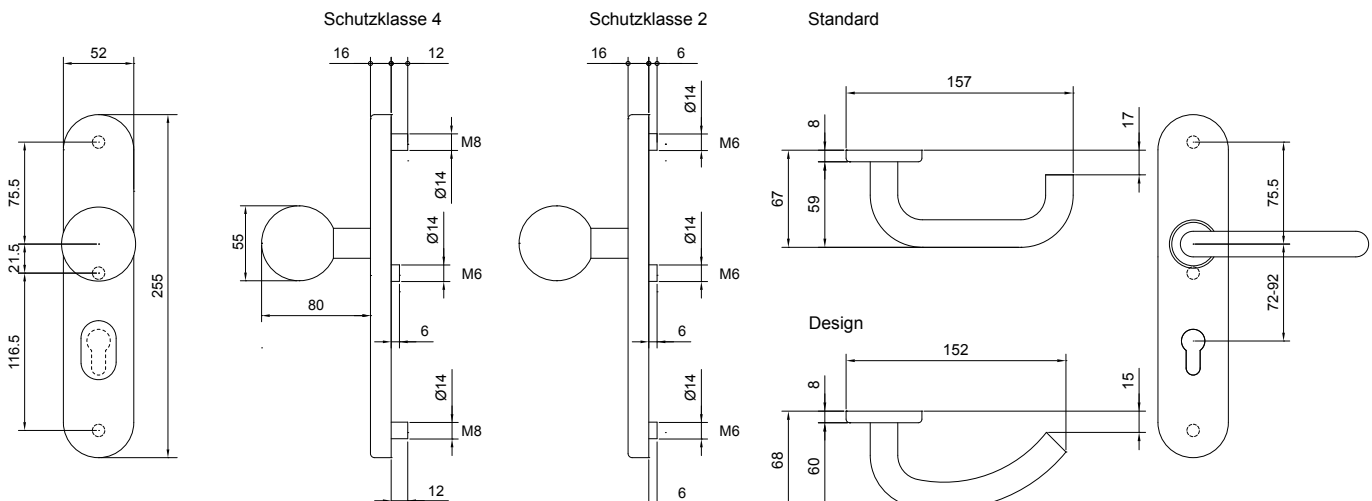
Maße Außenschild	255 x 52 x 16 mm (L x B x T)
Maße Innenschild	255 x 52 x 8 mm (L x B x T)
Vierkant	9 mm
Entfernung	72 mm
Schutzklasse	2 / 4 nach DIN EN 1906
Benutzungskategorie	3 nach DIN EN 1906
Zylinderabdeckung/Zylindereinsatz	variabel, separat bestellbar
Geprüft nach	DIN EN 1906, DIN EN 179 und DIN 18273

Artikel / Merkmal

Artikel / Merkmal	Best. Nr.
Schutzklasse 4; PZ; 72 mm; Drückerform U-Design	N 4 4 5 7 4 1 0 9 4 0 0 0 0 0
Schutzklasse 2; PZ; 72 mm; Drückerform U-Design	N 4 4 5 7 4 1 0 9 2 0 0 0 0 0
Schutzklasse 4; PZ; 72 mm; Drückerform U-Standard	N 4 4 2 7 4 1 0 9 4 0 0 0 0 0
Schutzklasse 2; PZ; 72 mm; Drückerform U-Standard	N 4 4 2 7 4 1 0 9 2 0 0 0 0 0

Zylindereinsatz oder Zylinderabdeckung sowie Befestigungsschrauben und Drückerstifte müssen separat bestellt werden.

Weitere Informationen finden Sie im Katalog "Schutzbeschläge" (2.1901-199 000 00)



Beschlagvarianten

Wechselgarnitur Vollblatt

Zubehör



Technische Daten	
Material	Stahl verzinkt
Oberfläche	Edelstahl
Zylinderart	Euro-Profilzylinder

Zylinderabdeckung Standard PZ

Zylinderabdeckung für Schutzbeschlag N44/N49, geeignet für Standard Europrofilzylinder, Zylinderüberstand ab Türblatt 11 - 19 mm

Artikel / Merkmal	Best. Nr.
Zylinderabdeckung für Standard PZ	N 5 0 2 1 X 1 0 0 0 0 0 0 0

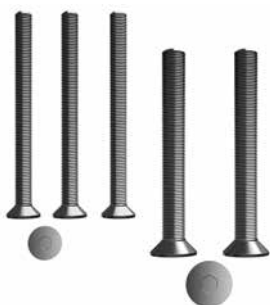


Technische Daten	
Oberfläche	Edelstahl
Zylinderart	Euro-Profilzylinder

Zylindereinsatz PZ für Zylinderüberstand für Türblatt von 12 - 18 mm

Zylindereinsatz für Schutzbeschlag N44/N49, geeignet für Standard Europrofilzylinder

Artikel / Merkmal	Best. Nr.
Für Standard PZ, für Zylinderüberstand ab Türblatt 12 mm	N 5 0 2 0 X 1 0 0 1 2 0 0 0 0
Für Standard PZ, für Zylinderüberstand ab Türblatt 14 mm	N 5 0 2 0 X 1 0 0 1 4 0 0 0 0
Für Standard PZ, für Zylinderüberstand ab Türblatt 16 mm	N 5 0 2 0 X 1 0 0 1 6 0 0 0 0
Für Standard PZ, für Zylinderüberstand ab Türblatt 18 mm	N 5 0 2 0 X 1 0 0 1 8 0 0 0 0
Für Standard PZ, für Zylinderüberstand ab Türblatt 20 mm	N 5 0 2 0 X 1 0 0 2 0 0 0 0 0



Technische Daten	
Material	Stahl verzinkt
Schraubentyp	Senkkopf - M6 / M8
Innensechskant	SW 4 / SW 5

Schutzbeschlag- Schrauben-Set

Schutzbeschlag- Schrauben-Set, bestehend aus 3xM6 und 2x M8 Schrauben für Schutzbeschläge Modell N44/N49

Artikel / Merkmal	Best. Nr.
Länge 45 mm für Türblattstärke 35-40 mm	N 5 0 1 0 X X X 0 4 5 0 0 0 0
Länge 50 mm für Türblattstärke 40-45 mm	N 5 0 1 0 X X X 0 5 0 0 0 0 0
Länge 55 mm für Türblattstärke 45-50 mm	N 5 0 1 0 X X X 0 5 5 0 0 0 0
Länge 60 mm für Türblattstärke 50-55 mm	N 5 0 1 0 X X X 0 6 0 0 0 0 0
Länge 65 mm für Türblattstärke 55-60 mm	N 5 0 1 0 X X X 0 6 5 0 0 0 0
Länge 70 mm für Türblattstärke 60-65 mm	N 5 0 1 0 X X X 0 7 0 0 0 0 0
Länge 75 mm für Türblattstärke 65-70 mm	N 5 0 1 0 X X X 0 7 5 0 0 0 0
Länge 80 mm für Türblattstärke 70-75 mm	N 5 0 1 0 X X X 0 8 0 0 0 0 0
Länge 85 mm für Türblattstärke 75-80 mm	N 5 0 1 0 X X X 0 8 5 0 0 0 0
Länge 90 mm für Türblattstärke 80-85 mm	N 5 0 1 0 X X X 0 9 0 0 0 0 0
Länge 95 mm für Türblattstärke 85-90 mm	N 5 0 1 0 X X X 0 9 5 0 0 0 0



Technische Daten	
Material	Stahl verzinkt
Abmessungen Vierkant	9 mm

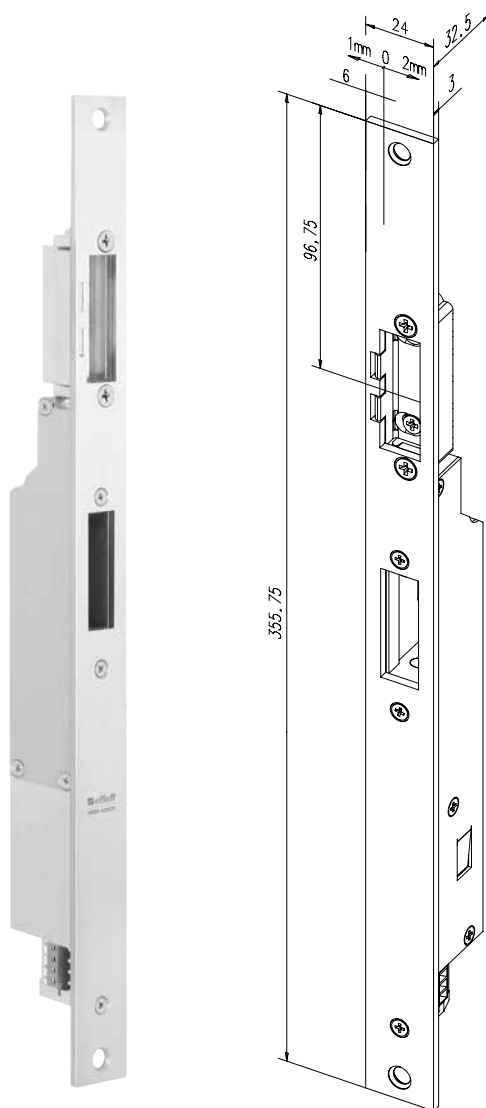
Wechselstift mit Rolle

Wechselstift mit Rolle geeignet für Wechselgarnituren mit 9 mm Vierkant

Artikel / Merkmal	Best. Nr.
Länge 100 mm für Türblattstärke VB 30-50 mm	N 5 0 0 0 9 X X 1 0 0 0 0 0 0
Länge 120 mm für Türblattstärke VB 50-70 mm	N 5 0 0 0 9 X X 1 2 0 0 0 0 0
Länge 140 mm für Türblattstärke VB 70-90 mm	N 5 0 0 0 9 X X 1 4 0 0 0 0 0
Länge 160 mm für Türblattstärke VB 90-110 mm	N 5 0 0 0 9 X X 1 6 0 0 0 0 0

MEDIATOR® Türöffner

für Schlösser und Mehrfachverriegelung



Die MEDIATOR Lineartüröffner für Schlösser und Mehrfachverriegelungen

Der MEDIATOR Lineartüröffner ist eine Neuentwicklung speziell für diese Schlosslösung. In bewährter effeff Qualität, mit Fixverstellung und verschiedenen Flach-, Winkel-, Radius- und Renovierungsschließblechen erhältlich. Passend zum eingesetzten Schließblech sind unterschiedliche Distanzbleche zur Einstellung der Falzluft erhältlich. Ein verfügbares Gleitstück überbrückt Nuten und Unebenheiten im Profil. Der MEDIATOR Lineartüröffner ist motorbetrieben und erfüllt alle Anforderungen an den Einsatz an vielbegangenen Türen.

Hinweis:

Für die Mehrfachverriegelung ist eine eigene Variante des MEDIATOR Türöffners erforderlich (Modell 65M...) Laufzeit bis zur vollständigen Entriegelung beträgt 1,3 Sekunden.

Die Maße des Modells 65M... entsprechen dem Modell 65...

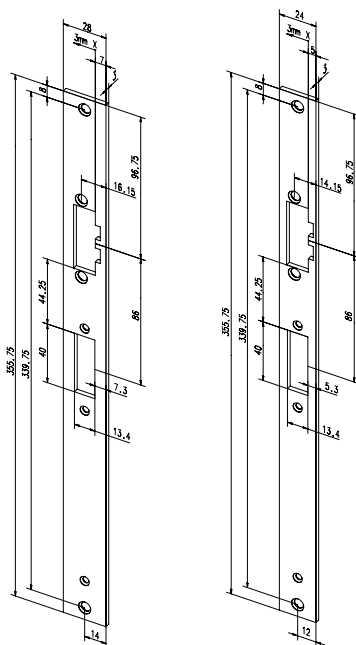
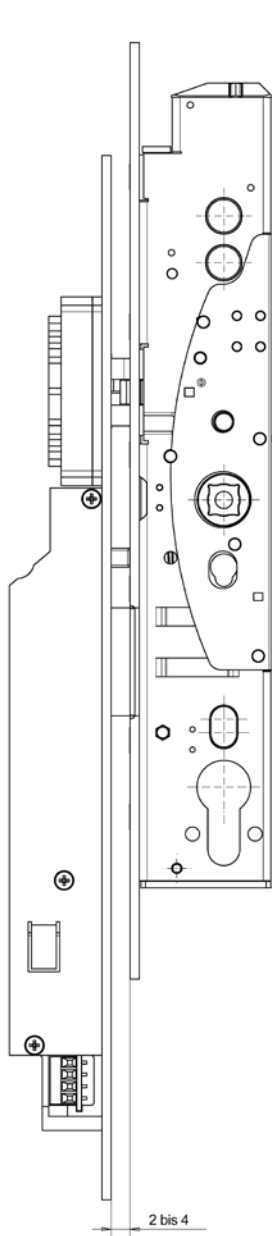
Zubehör:

- Distanzbleche siehe S. 35
- Netzteile siehe S. 33
- Gleitstück siehe S. 35

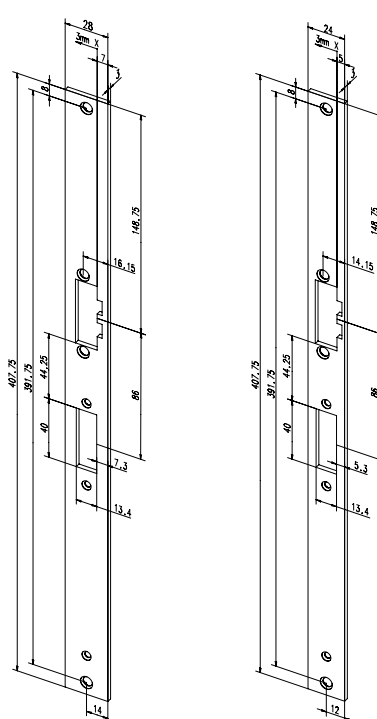
Technische Daten	
Betriebsnennspannung	12 V DC (geregelte Gleichspannung) -10% / +20%
Ansteuerspannung (Freigabe)	5 V bis 48 V AC/DC
Nennstromaufnahme	500 mA
Mögl. Riegelausschluss	20 mm
Zeit bis zur vollständigen Entriegelung / Verriegelung	Modell 65... ca. 0,8 Sek. Modell 65M... ca. 1,3 Sek.
Entriegelungszeit	3 Sek.
Festigkeit gegen Aufbruch	6.000 N
Betriebstemperatur	-20 °C bis +60 °C
Abstand Stulp-Schließblech	Min. 2 mm bis max. 4 mm
Meldekontakte Tür verriegelt / geschlossen	Max. 30 V DC, 500 mA
Meldekontakte Tür entriegelt / begehbar	Max. 30 V DC, 500 mA
Abmessungen ohne Schließblech	206 mm x 20 mm x 29,5 mm (L x B x H)
Fixverstellung	Ja
Fixverstellbereich	3 mm
Fallenvorlast	Max. 80 N
Dauerentriegelung	Ja
Zulassung DIN EN 179	Zert. der Leistungsbeständigkeit 0432-CPR-00007-11
Zulassung DIN EN 1125	Zert. der Leistungsbeständigkeit 0432-CPR-00007-12
VdS Zulassung als Verschlussüberwachung	Klasse C, G 109 032
VdS Zulassung als elektromech. Stellglied	Klasse C, Z 109 001
VdS Zulassung als mechanische Verriegelung	Klasse A, M 109 314
Bauaufsichtliches Prüfzeugnis	P-120003555

MEDIATOR® Türöffner

Bestellangaben Version DIN EN 179



Flachschießbleche



Renovierungsflachschießbleche

Bestellangaben MEDIATOR Türöffner mit Schließblech für Einfachverriegelung nach DIN EN 179

Artikel-Beschreibung	Passendes Distanzblech	Dicke mm	Bestell-Nr.
MEDIATOR Türöffner mit Flachschießblech nach DIN EN 179; 355,75 mm x 28 mm x 3 mm	Z65-30A35----01	3	65----30A35E91
	Z65-30B35----01	2	
MEDIATOR Türöffner mit Flachschießblech nach DIN EN 179; 355,75 mm x 24 mm x 3 mm	Z65-31A35----01	3	65----31A35E91
	Z65-31B35----01	2	
MEDIATOR Türöffner mit Renovierungsflachschießblech nach DIN EN 179; 407,75 mm x 28 mm x 3 mm	Z65-36A35----01	3	65----36A35E91
	Z65-36B35----01	2	
MEDIATOR Türöffner mit Renovierungsflachschießblech nach DIN EN 179; 407,75 mm x 24 mm x 3 mm	Z65-34A35----01	3	65----34A35E91
	Z65-34B35----01	2	

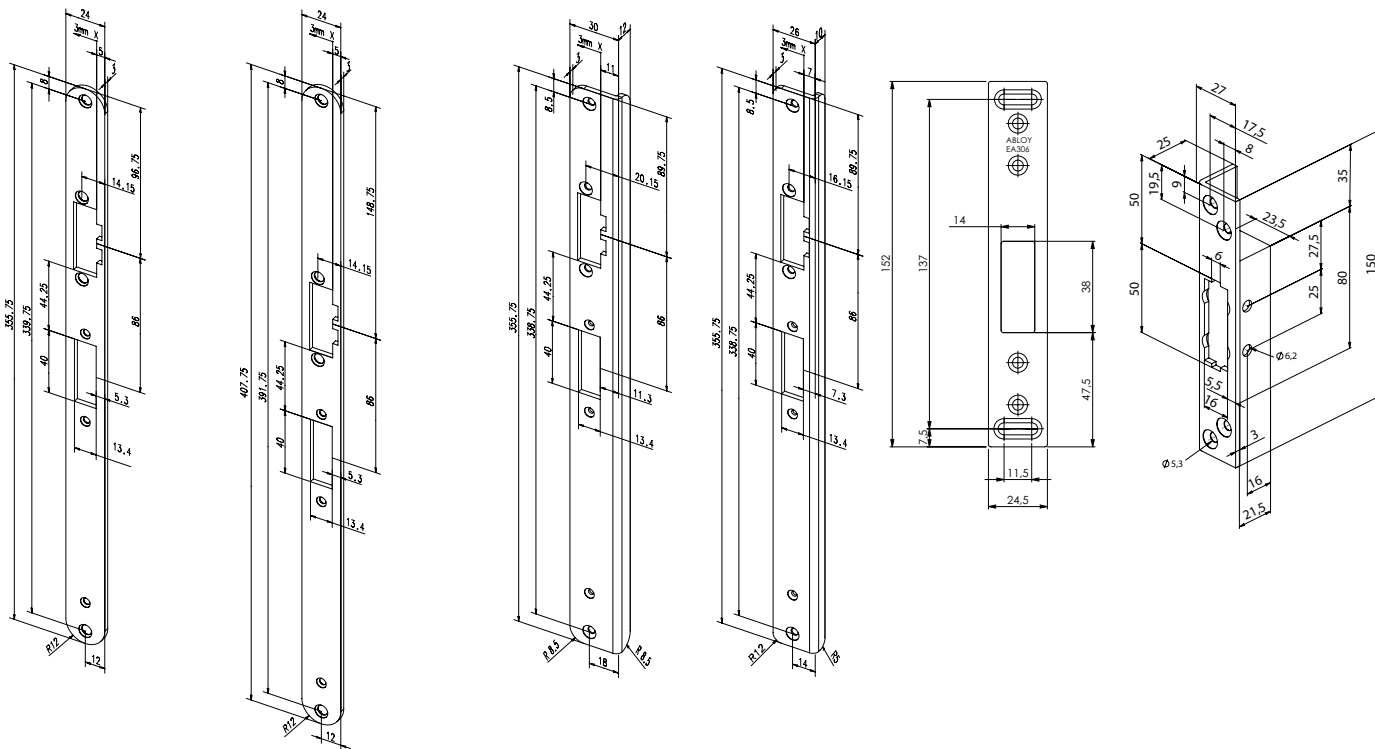
Bestellangaben MEDIATOR Türöffner mit Schließblech für Mehrfachverriegelung nach DIN EN 179

Artikel-Beschreibung	Passendes Distanzblech	Dicke mm	Bestell-Nr.
MEDIATOR Türöffner mit Flachschießblech für Mehrfachverriegelung nach DIN EN 179; 355,75 mm x 28 mm x 3 mm	Z65-30A35----01	3	65M----30A35E91
	Z65-30B35----01	2	
MEDIATOR Türöffner mit Flachschießblech für Mehrfachverriegelung nach DIN EN 179; 355,75 mm x 24 mm x 3 mm	Z65-31A35----01	3	65M----31A35E91
	Z65-31B35----01	2	
MEDIATOR Türöffner mit Renovierungsflachschießblech für Mehrfachverriegelung nach DIN EN 179; 407,75 mm x 28 mm x 3 mm	Z65-36A35----01	3	65M----36A35E91
	Z65-36B35----01	2	
MEDIATOR Türöffner mit Renovierungsflachschießblech für Mehrfachverriegelung; nach DIN EN 179; 407,75 mm x 24 mm x 3 mm	Z65-34A35----01	3	65M----34A35E91
	Z65-34B35----01	2	

Weitere Schließblechvarianten auf Anfrage

MEDIATOR® Türöffner

Bestellangaben Version DIN EN 179



Radiusschließblech und Renovierungsradiusschließblech

Schließbleche für Hakenriegel

Bestellangaben MEDIATOR Türöffner mit Schließblech für Einfachverriegelung nach DIN EN 179

Artikel-Beschreibung	Passendes Distanzblech	Dicke mm	Bestell-Nr.
MEDIATOR Türöffner mit Radiusschließblech nach DIN EN 179; 355,75 mm x 24 mm x 3 mm	Z65-60A35----01 Z65-60B35----01	3 2	65----60A35E91
MEDIATOR Türöffner mit Renovierungsradiusschließblech nach DIN EN 179;; 407,75 mm x 24 mm x 3 mm	Z65-61A35----01 Z65-61B35----01	3 2	65----61A35E91
MEDIATOR Türöffner mit Winkelschließblech nach DIN EN 179; links (4), rechts (5); 355,75 mm x 30/12 mm x 3 mm	---	---	65----32A35E94/5
MEDIATOR Türöffner mit Winkelschließblech nach DIN EN 179; links (4), rechts (5); 355,75 mm x 26/12 mm x 3 mm	---	---	65----33A35E94/5

Bestellangaben MEDIATOR Türöffner mit Schließblech für Mehrfachverriegelung nach DIN EN 179

Artikel-Beschreibung	Passendes Distanzblech	Dicke mm	Bestell-Nr.
MEDIATOR Türöffner mit Radiusschließblech nach DIN EN 179; 355,75 mm x 24 mm x 3 mm	Z65-60A35----01 Z65-60B35----01	3 2	65M----60A35E91
MEDIATOR Türöffner mit Renovierungsradiusschließblech nach DIN EN 179;; 407,75 mm x 24 mm x 3 mm	Z65-61A35----01 Z65-61B35----01	3 2	65M----61A35E91
MEDIATOR Türöffner mit Winkelschließblech nach DIN EN 179; links (4), rechts (5); 355,75 mm x 30/12 mm x 3 mm	---	---	65M----32A35E94/5
MEDIATOR Türöffner mit Winkelschließblech nach DIN EN 179; links (4), rechts (5); 355,75 mm x 26/12 mm x 3 mm	---	---	65M----33A35E94/5

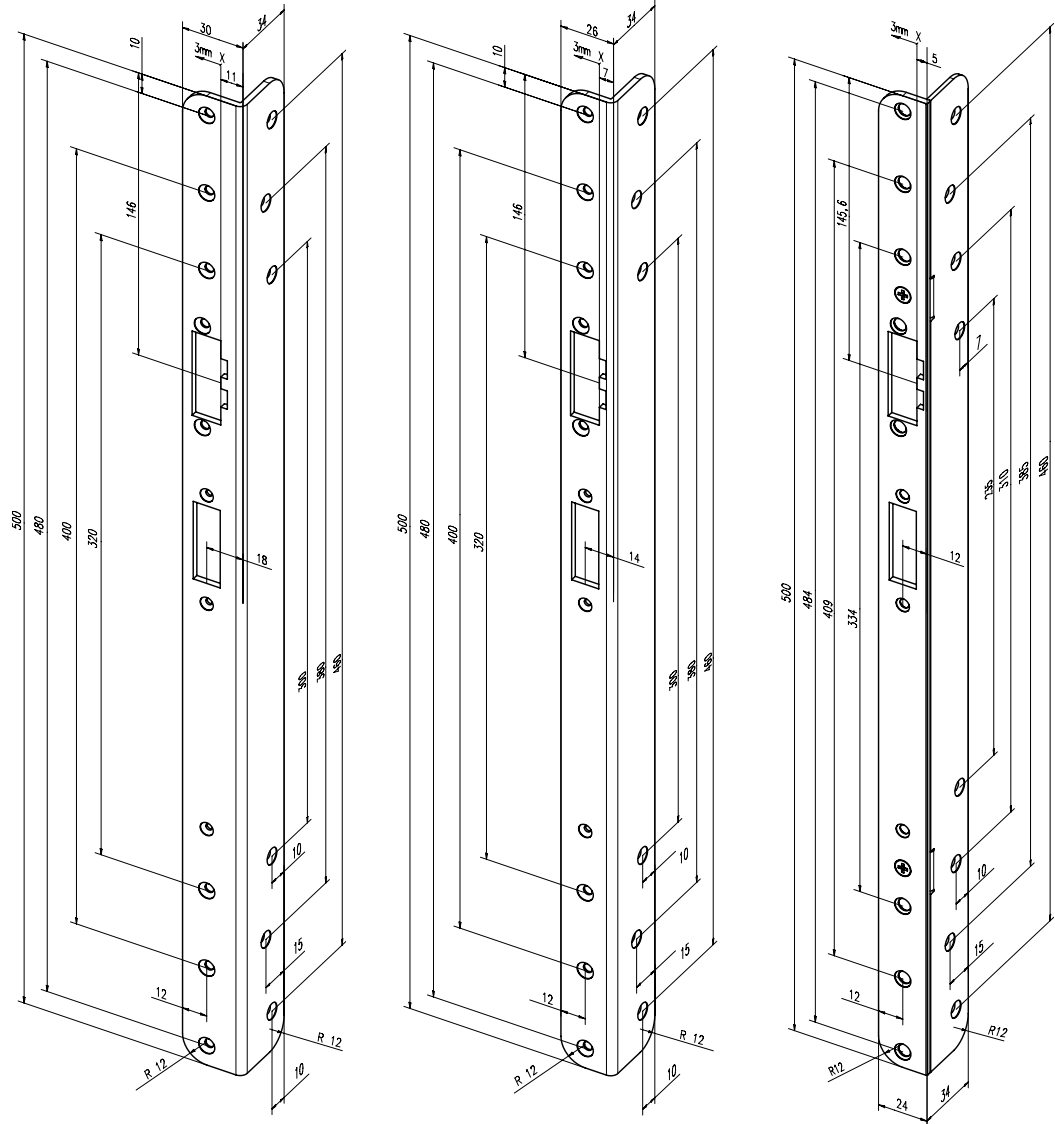
Weitere Schließblechvarianten auf Anfrage

Bestellangaben Schließblech für Mehrfachverriegelung

Artikel-Beschreibung	Passendes Distanzblech	Bestell-Nr.
Flachschießblech zu den Hakenriegeln; 152 mm x 24,5 mm x 3 mm	Z65-49B35----01	Z29-SBL-1-----1
Winkelschießblech zu den Hakenriegeln; 25 x 27 x 150 mm	-	Z29-SBL-3-----1

MEDIATOR® Türöffner

Bestellangaben Version DIN EN 179



Renovierungswinkelschließbleche

Das Schließblech 65-----68A35E94/5 kann DIN rechts/DIN links umgeschraubt werden.

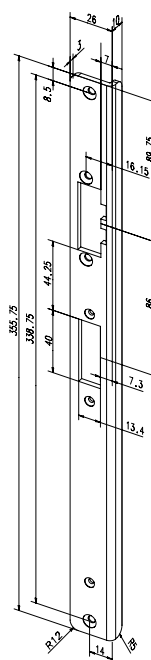
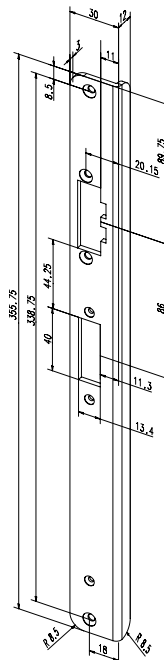
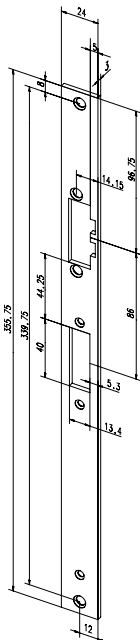
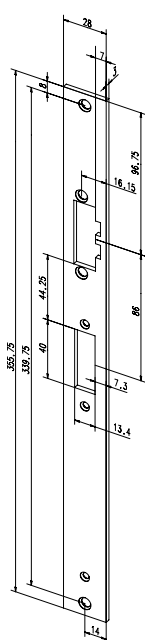
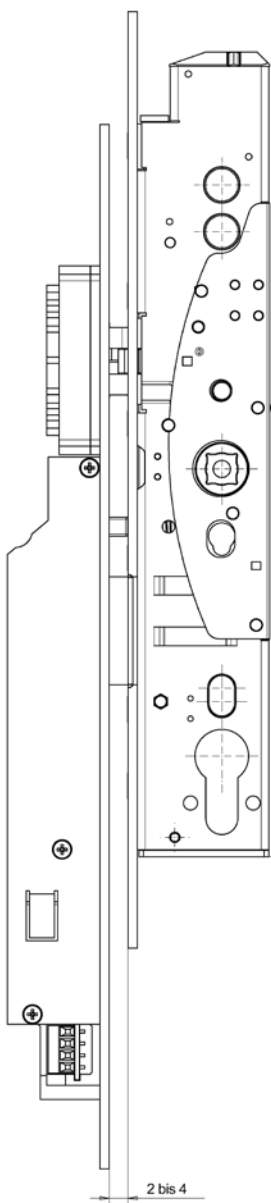
Bestellangaben MEDIATOR Türöffner mit Schließblech für Einfachverriegelung DIN EN 179

Artikel-Beschreibung	Passendes Distanzblech	Bestell-Nr.
MEDIATOR Türöffner mit Renovierungswinkelschließblech links (4), rechts (5); 500 mm x 30/34 mm x 3 mm	---	65-----64A35E94/5
MEDIATOR Türöffner mit Renovierungswinkelschließblech links (4), rechts (5); 500 mm x 26/34 mm x 3 mm	---	65-----67A35E94/5
MEDIATOR Türöffner mit Renovierungswinkelschließblech links (4), rechts (5); 500 mm x 24/34 mm x 3 mm	---	65-----68A35E94/5

Bestellangaben MEDIATOR Türöffner mit Schließblech für Mehrfachverriegelung DIN EN 179

Artikel-Beschreibung	Passendes Distanzblech	Bestell-Nr.
MEDIATOR Türöffner mit Renovierungswinkelschließblech links (4), rechts (5); 500 mm x 30/34 mm x 3 mm	---	65M----64A35E94/5
MEDIATOR Türöffner mit Renovierungswinkelschließblech links (4), rechts (5); 500 mm x 26/34 mm x 3 mm	---	65M----67A35E94/5
MEDIATOR Türöffner mit Renovierungswinkelschließblech links (4), rechts (5); 500 mm x 24/34 mm x 3 mm	---	65M----68A35E94/5

Weitere Schließblechvarianten auf Anfrage



Flachschießbleche

Winkelschießbleche

Bestellangaben MEDIATOR Türöffner mit Schließblech für Einfachverriegelung nach DIN EN 1125

Artikel-Beschreibung	Passendes Distanzblech	Dicke mm	Bestell-Nr.
MEDIATOR Türöffner mit Flachschießblech nach DIN EN 1125; 355,75 mm x 28 mm x 3 mm	Z65-30A35----01	3	65-P---30A35E91
	Z65-30B35----01	2	
MEDIATOR Türöffner mit Flachschießblech nach DIN EN 1125; 355,75 mm x 24 mm x 3 mm	Z65-31A35----01	3	65-P---31A35E91
	Z65-31B35----01	2	
MEDIATOR Türöffner mit Winkelschießblech nach DIN EN 1125; links (4), rechts (5); 355,75 mm x 30/12 mm x 3 mm	---		65-P---32A35E94/5
MEDIATOR Türöffner mit Winkelschießblech nach DIN EN 1125; links (4), rechts (5); 355,75 mm x 26/12 mm x 3 mm	---		65-P---33A35E94/5

Bestellangaben MEDIATOR Türöffner mit Schließblech für Mehrfachverriegelung nach DIN EN 1125

Artikel-Beschreibung	Passendes Distanzblech	Dicke mm	Bestell-Nr.
MEDIATOR Türöffner mit Flachschießblech für Mehrfachverriegelung nach DIN EN 1125; 355,75 mm x 28 mm x 3 mm	Z65-30A35----01	3	65MP---30A35E91
	Z65-30B35----01	2	
MEDIATOR Türöffner mit Flachschießblech für Mehrfachverriegelung nach DIN EN 1125; 355,75 mm x 24 mm x 3 mm	Z65-31A35----01	3	65MP---31A35E91
	Z65-31B35----01	2	
MEDIATOR Türöffner mit Winkelschießblech nach DIN EN 1125; links (4), rechts (5); 355,75 mm x 30/12 mm x 3 mm	---		65MP---32A35E94/5
MEDIATOR Türöffner mit Winkelschießblech nach DIN EN 1125; links (4), rechts (5); 355,75 mm x 26/12 mm x 3 mm	---		65MP---33A35E94/5

Hinweis:
Bei der Verwendung nach DIN EN 1125 darf kein verstellbares Fallenstück verwendet werden!

Weitere Schließblechvarianten auf Anfrage

MEDIATOR® Türöffner

Bestellangaben Zubehör

Netzgeräte

Zur Aufputz- oder Unterputzmontage sind zwei verschiedene Netzgeräte sowie ein Gehäuse erhältlich.



uP-Netzteil

aP-Gehäuse für up-Netzteil

Best. Nr.
1003-12-1,25-10

Best. Nr.
1003UP-12-1--10

Best. Nr.
7460-----00

Technische Daten	Hutschienen-Netzteil	uP-Netzteil	aP-Gehäuse
Betriebsnennspannung	100-240 V AC	230 V AC +/- 15%	
Nennleistung	15 W	12 W	
Ausgangs-Nennspannung	12 V DC (geregelt)	12 V DC (geregelt)	
Ausgangs-Nennstrom	max. 1,25 A	max. 1 A	
Überlastschutz	elektronisch	elektronisch	
Betriebstemperaturbereich	-20°C bis +40 °C	-20 °C bis +40 °C	
Schutzart (DIN EN 60529, 2000-06)	IP 00	IP 20	
Gehäusegröße (L x B x H)	92 mm x 35 mm x 68 mm	54,5 mm x 32 mm x 50,8 mm	80,5 mm x 41 mm x 125 mm
Gehäusefarbe	grau, RAL 7035	schwarz	

MEDIATOR® Türöffner

Bestellangaben Zubehör



Hinweis:

Bitte beachten Sie die rechtlichen Bestimmungen auf S. 10.

Feuerschutz-Modul

Beim Einsatz des Mediator Systems an Feuer- oder Rauchschutztüren ist das FS-Modul 519ZBFS notwendig. Über dieses Modul wird im Brandfall oder bei Stromausfall sichergestellt, dass der MEDIATOR® Lineartüröffner aus jedem Funktionszustand in den Verriegelt-Zustand wechselt, und die Tür ihre Brandschutz-Funktion erfüllen kann.

Selbstverständlich ist die Panikfunktion über Drücker oder Griffstange weiterhin gegeben.

Zur Rauchererkennung muss eine bauseitige Brandmeldeanlage oder ein Rauchmelder mit Relaisausgang, z.B. das Modell 60060 + 92020 angeschlossen werden.

Technische Daten

Länge	98 mm
Breite	88 mm
Tiefe	43 (49) mm

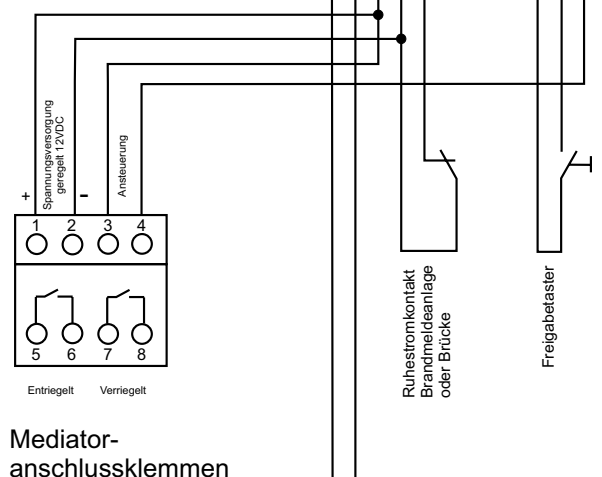
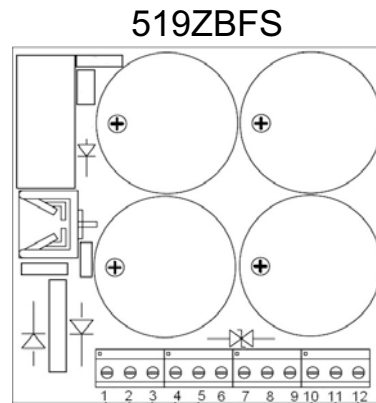
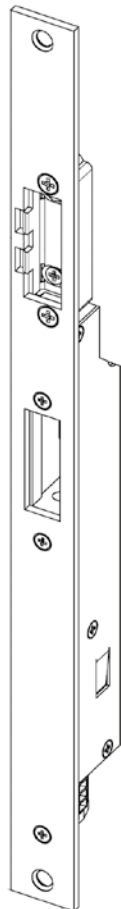
Merkmal

Best. Nr.

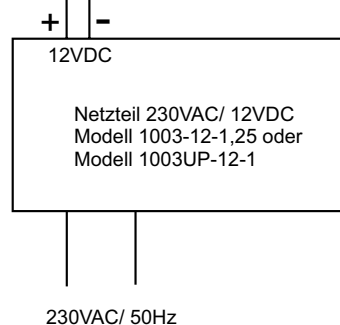
519ZBFS-----00

Anschlussplan MEDIATOR für Brandschutztüren

Mediator



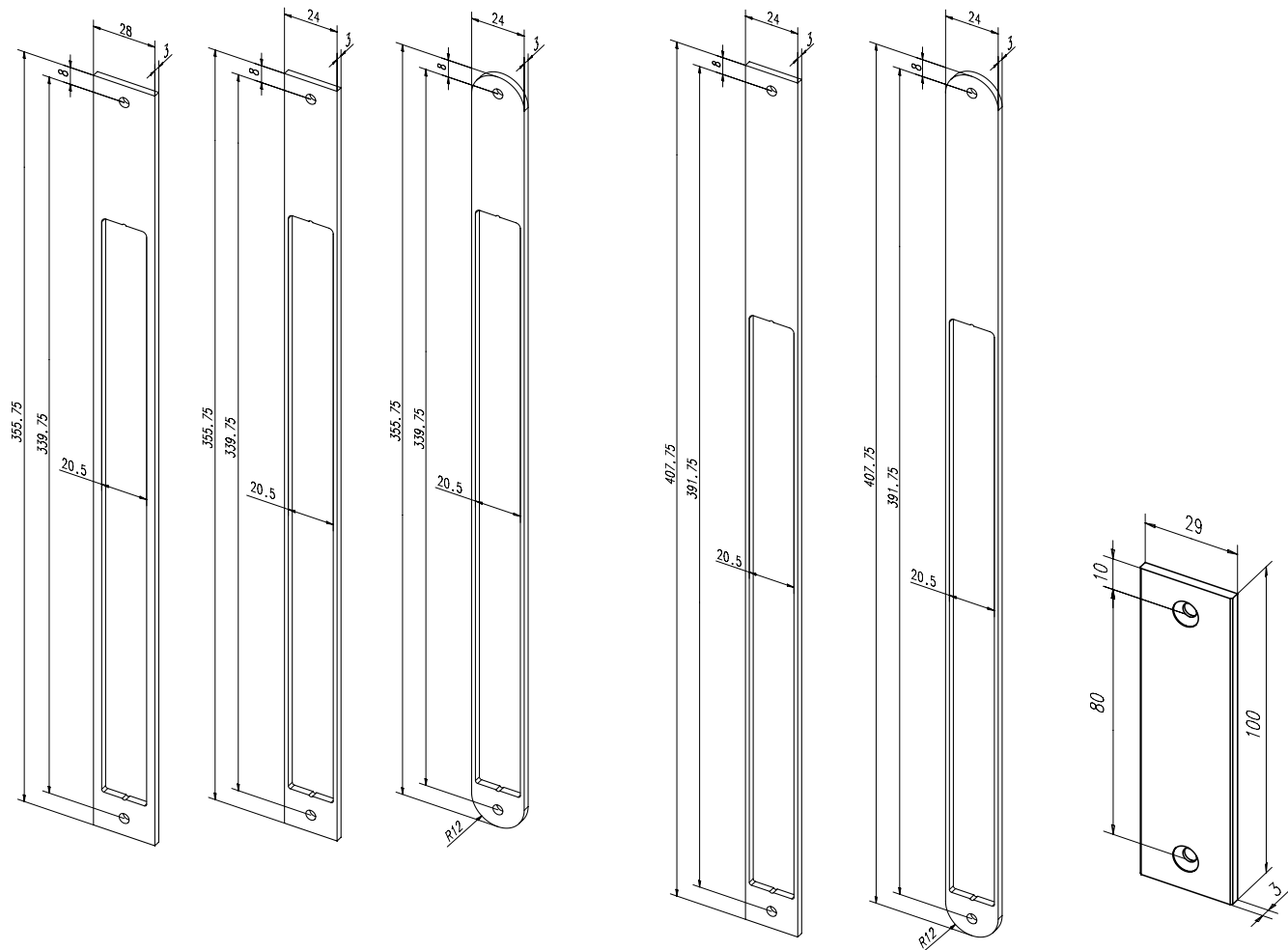
Mediator-anchlussklemmen



Bestellangaben Distanzblech für Schließbleche

Distanzblech

Edelstahl-Distanzplatte passend zum Schließblech zur Anpassung der Falzluft.



Distanzblech

Distanzblech mit Radius

Renovierungs-distanzblech

Renovierungs-distanzblech mit Radius

Gleitstück

Bestellangaben Distanzbleche und Gleitstück

Artikel-Beschreibung	Passend zu Türöffner mit Schließblech		Bestell-Nr.
Distanzblech; 355,75 mm x 28 mm x 3 mm	65-----30A35E91	65M----30A35E91	Z65-30A35----01
Distanzblech; 355,75 mm x 28 mm x 2 mm	65-----30A35E91	65M----30A35E91	Z65-30B35----01
Distanzblech; 355,75 mm x 24 mm x 3 mm	65-----31A35E91	65M----31A35E91	Z65-31A35----01
Distanzblech; 355,75 mm x 24 mm x 2 mm	65-----31A35E91	65M----31A35E91	Z65-31B35----01
Distanzblech mit Radius; 355,75 mm x 24 mm x 3 mm	65-----60A35E91	65M----60A35E91	Z65-60A35----01
Distanzblech mit Radius; 355,75 mm x 24 mm x 2 mm	65-----60A35E91	65M----60A35E91	Z65-60B35----01
Renovierungsdistanzblech; 407,75 mm x 24 mm x 3 mm	65-----34A35E91	65M----34A35E91	Z65-34A35----01
Renovierungsdistanzblech; 407,75 mm x 24 mm x 2 mm	65-----34A35E91	65M----34A35E91	Z65-34B35----01
Renovierungsdistanzblech; 407,75 mm x 28 mm x 3 mm (ohne Abb.)	65-----36A35E91	65M----36A35E91	Z65-36A35----01
Renovierungsdistanzblech; 407,75 mm x 28 mm x 2 mm (ohne Abb.)	65-----36A35E91	65M----36A35E91	Z65-36B35----01
Renovierungsdistanzblech mit Radius; 407,75 mm x 24 mm x 3 mm	65-----61A35E91	65M----61A35E91	Z65-61A35----01
Renovierungsdistanzblech mit Radius; 407,75 mm x 24 mm x 2 mm	65-----61A35E91	65M----61A35E91	Z65-61B35----01
Gleitstück; 100 mm x 30 mm x 3 mm (siehe S. 14)			65.000010

Mehr Extras für die Tür

Zusatzlösungen für jedes Sicherheitsbedürfnis.

MEDIATOR® ist eine Schloßlösung, die ausreichend Sicherheit schafft. Und wie bei vielen technischen Lösungen, lässt sich immer noch eine bessere finden. Bei MEDIATOR® ist das die Kombination mit weiteren Produkten aus der Angebotspalette von ASSA ABLOY: Sicherheits-, Tür- und Fenstertechnik der Marken IKON und effeff. Hier ist eine Übersicht über die wichtigsten Extras, die MEDIATOR® noch besser machen.

Türschließer DC700 mit Standardgleitschiene G195

Stellt sicher, dass die Tür nach dem Begehen auch wirklich ins Schloß gezogen und die Selbstverriegelung ausgelöst wird.



Umfassende Informationen zum Thema Türschließer enthält der ASSA ABLOY Technik-Katalog.



Best. Nr.

2.1901-161 000 xx

Spitzenklasse für jede Anforderung

Schließanlagen Marke IKON



Schließzylinder

Seit der Erfindung und Patentierung des Profilzylinders vor über 80 Jahren setzen Schließzylinder der Marke IKON in vielen Ländern der Welt einen hohen Standard. Mit der Patenterteilung begann das Zeitalter des sogenannten Sicherheitszylinders. Ein Erbe, das verpflichtet und auf das wir stolz sind. Die Marke IKON bietet das ganze Spektrum an unterschiedlichen Schließtechnologien.

Die hier dargestellte Auswahl aus dem Schließzylinder-Portfolio stellt eine Empfehlung für die Kombination mit dem Mediator dar.

System R10

Sperrwellenprofil



System SK6

Vectorprofil



System SK6

Multiprofil



System SK6

Sperrwellenprofil mit Undercut



Wir haben je nach Anwendung die richtige Schließlösung parat. Detailinformationen entnehmen Sie bitte der Schließanlagenbroschüre.



Best. Nr.

WS 8229

Mehr Extras für die Wohnungstür

Türsicherungen von IKON

Wo MEDIATOR in der Haustür installiert ist, führt die Sicherung der Wohnungstür zu einer optimierten Sicherheitsstufe. Ganz individuell nach persönlichen Wünschen des Wohnungsinhabers.

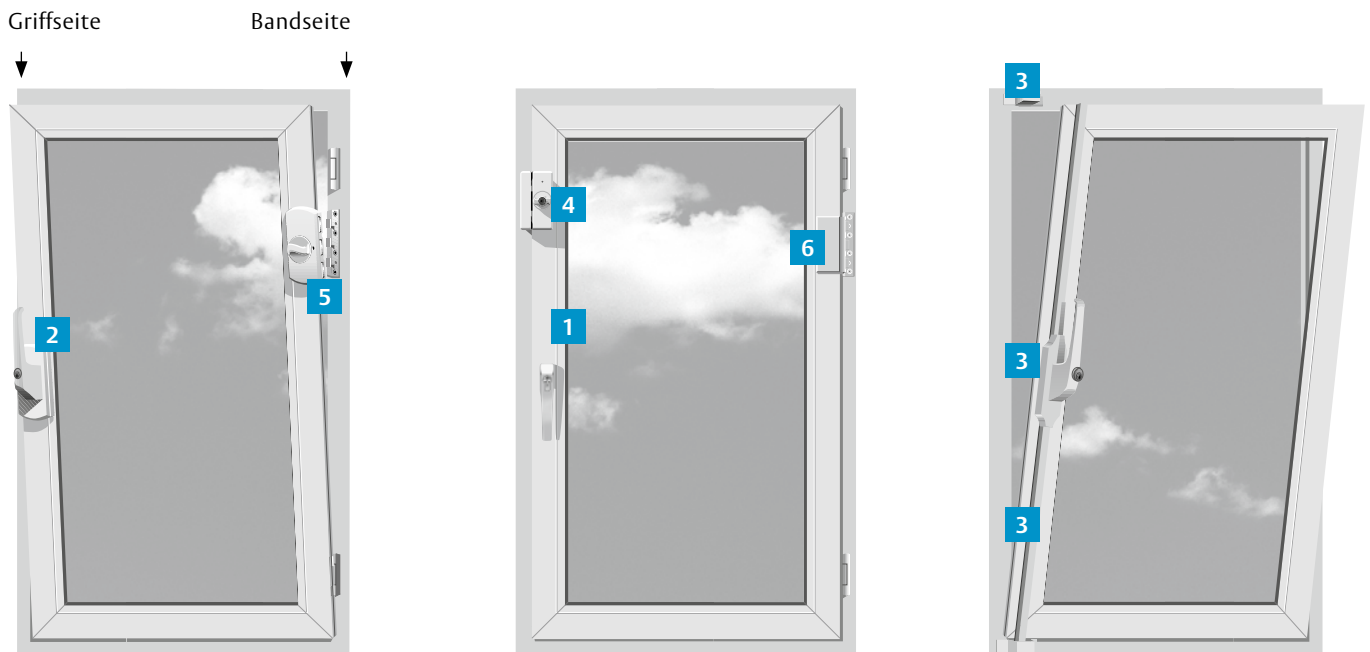


- | | | | |
|----------|-------------------------------|----------|--------------------------------|
| 1 | IKON Schließzylinder | 6 | IKON Mehrfachverriegelung |
| 2 | IKON Schutzbeschläge | 7 | IKON Protectorriegel |
| 3 | IKON Sicherheitsschließbleche | 8 | IKON Türkette (ohne Abbildung) |
| 4 | IKON Krallfix | 9 | IKON Weitwinkel-Spion |
| 5 | IKON Kastenschloss | | |

Mehr Sicherheit fürs Fenster

Fenstersicherungen von IKON

MEDIATOR, Türsicherung und dazu – besonders im Erdgeschoss und in Wohnungen mit Balkon – eine Fenstersicherung von IKON, und Einbrecher haben kaum mehr eine Chance.



Basissicherung auf der Griffseite

- 1** Abschließbarer Fenstergriff
- 2** Krallfix 4 mit abschließbarem Fenstergriff
- 3** Fensterstangenverschluss
- 4** Kralltec, universelle Fenstersicherung, abschließbar

Zusatzsicherheit für die Bandseite

- 5** Krallfix 1, universelle Fenstersicherung
- 6** Krallfix 3, Drehflügel-Fenstersicherung

Wie das Zuhause rundum sicher wird, steht in der neuen IKON-Sicherheitsfibel.



Best. Nr.

WS 166

Bestell-Formular

Vorlage kopieren, ausfüllen und zurück faxen!



Kunden-Nr.: _____

Absender: _____

Firma _____

Branche _____

Ansprechpartner _____

Telefon _____

Telefax _____

E-Mail _____

Straße / Postfach _____

PLZ / Ort _____

Datum: _____

ASSA ABLOY
Sicherheitstechnik GmbH

Bildstockstraße 20
72458 Albstadt
DEUTSCHLAND
Tel. +49 7431 123-143
Fax +49 7431 123-171
verkauf.effeff@assaabloy.com

Artikelnummer	Menge

Einfach per Fax an: **+49 7431 123-171** (Deutschland)
+49 7431 123-258 (weltweit)

Schnell-Bestellung – auch per E-Mail:

Als bewährter Partner für Türöffner-Systeme ist ASSA ABLOY Sicherheitstechnik für eine zuverlässige und schnelle Lieferung bekannt. Dabei bieten wir Ihnen zwei Bestellmöglichkeiten: Sie können uns das ausgefüllte Formular faxen oder Ihre Wünsche per E-Mail an die Adresse **Bestellung.effeff@assaabloy.com** schicken.

Angebot und Lieferung erfolgt gemäß unserer Verkaufs- und Lieferbedingungen.

Auch zukünftig kommen wir den Forderungen nach technischen Weiterentwicklungen und Innovationen nach, deshalb müssen wir uns Konstruktionsänderungen vorbehalten. Auch die Abbildungen können daher im Einzelfall von den realen Produkten abweichen.

Trotz größter Sorgfalt kann es zu Druckfehlern oder Irrtümern kommen. ASSA ABLOY übernimmt dafür keine Gewähr und geht keinerlei Verpflichtungen ein. Sämtliche abgedruckte Sicherheitsbestimmungen ohne Gewähr.

Unsere Produkte

Qualität, Know-how und Innovation



Elektro-Türöffner

Mit einem elektrischen Türöffner lässt sich eine Tür einfach auf Knopfdruck entriegeln – ohne dass Sie selbst zur Tür gehen müssen. effeff-Türöffner bieten ein Höchstmaß an Sicherheit und Komfort und für jede Einbausituation den passenden Türöffner. Das garantieren wir weltweit, denn effeff trägt sowohl den nationalen, als auch den internationalen Bestimmungen und Vorschriften Rechnung.

Im Bereich der zertifizierten bzw. Sicherheitstüröffner überzeugt effeff mit durchdachten Lösungen für Rauchschutztüren, Feuerschutztüren und Türen im Verlauf von Rettungswegen. Unsere breite Palette für

besonders hohe Sicherheitskriterien bietet Lösungen für Glas-, Schiebe- und Reinraumtüren sowie für Türen in explosionsgefährdeten Bereichen oder Schleusenanlagen.

- Standardtüröffner
- Rauch- und Feuerschutztüröffner
- Fluchttüröffner
- Sondertüröffner
- Zubehör



MEDIATOR®

Die Haustür im Mehrfamilienhaus – ein Objekt, das ständig Probleme schafft. Die einen schließen immer ab, die anderen nie.

Mit dem MEDIATOR® bietet die ASSA ABLOY Sicherheitstechnik GmbH jetzt eine ebenso einfache wie geniale Lösung: Das innovative System aus einem selbstverriegelnden Fluchttürschloss und einem elektrischen effeff-Lineartüröffner stellt sicher, dass sich die Tür selbsttätig verriegelt, sobald sie ins Schloss fällt.

Gleichzeitig ist es möglich, von der eigenen Wohnung aus die Tür für Besucher über den Türöffner freizugeben.

Aber der MEDIATOR kann noch viel mehr:

Die Tür kann trotz der Verriegelung von innen jederzeit über den Türdrücker geöffnet werden. Das bedeutet: Im Gefahrenfall kann jeder das Haus verlassen – ob er nun einen Schlüssel hat oder nicht. Schnell, unkompliziert und äußerst kostengünstig kann damit eine Um- oder Nachrüstung von Haustüren in Mehrfamilienhäusern erfolgen.



Sicherheitsschlösser

„Sicherheitsschloss“ ist die treffendste Beschreibung für die effeff-Schlösser. Sicherheit beschreibt im deutschen Sprachgebrauch sowohl den Schutz von Leib & Leben (im Englischen Safety) als auch die Bewahrung von Sachwerten vor unbefugtem Zugriff (im Englischen Security).

Alle diese Eigenschaften finden sich in den Schloss-Produkten von effeff wieder. Die Sicherheitsschlösser von effeff garantieren mit Anti-Panikfunktion und Selbstverriegelung höchste mechanische Sicherheit verbunden mit komfortabelster Bedienung für den Anwender.



Zutrittskontrolle

Ob Haupt- oder Nebeneingang, Tresorraum, Entwicklungsabteilung oder Labor:

Es gibt Bereiche im Gebäude, die sind „Verschluss-sache“. Zutrittskontrollanlagen regeln auf effektive Weise den Zugang des berechtigten Personenkreises zu geschützten Bereichen, ohne diesen unnötig zu behindern. Die einfache Lösung für mehr Sicherheit! effeff-Zutrittskontrollanlagen schützen und kontrollieren Gebäude, einzelne Räume oder andere sicherheitsrelevante Bereiche.

Abgestimmt auf die jeweiligen spezifischen Sicherheitsanforderungen stehen eine breite Palette unterschied-

licher Technologien, Geräte und Anlagen zur Verfügung. effeff-Zutrittskontrollanlagen erfüllen die individuellen Anforderungen unserer Kunden und werden in Privathäusern, in Behörden, im Gesundheitssektor, in Freizeitanlagen, Verwaltungen, Industrie- und Produktionsgebäuden eingesetzt.

- Zutrittskontrollbeschläge
- Zutrittskontrollanlagen



Rettungswegtechnik

Die Forderung nach kompromissloser Sicherheit für Menschen und dem höchstmöglichen Schutz von Sachwerten erfüllt effeff umfassend mit seinen Rettungswegsystemen. Vertrauen Sie im Gefahrenfall auf unser Know-how und unsere Zuverlässigkeit. Unsere Rettungswegsysteme gewährleisten einen sicheren Betrieb der Fluchttürgtür, unabhängig davon, ob die Tür automatisch verriegelt oder berechtigt benutzt werden soll. Eine sichere Nutzung der Fluchtwege im Gefahrenfall ist jederzeit gewährleistet.

Elektrische Fluchttür-Steuerungssysteme von effeff garantieren Schutz und Sicherheit zum Beispiel in

Kaufhäusern, Schulen, Kindergärten, Bürogebäuden, Flughäfen und Messehallen.

Auch für Ihre besonderen Anwendungen, wie z. B. geschlossene Abteilungen in Kliniken, haben wir die passende Lösung.

- Fluchttürverriegelung
- Fluchttürüberwachung



Elektro-Riegel

effeff Elektro-Riegel sind die zuverlässige Ergänzung zu Schloss und Türöffner und finden bei besonderen Anforderungen Verwendung, beispielsweise bei Spezialtüren (z. B. Pendel- oder Schiebetüren), wo sie häufig als zusätzliche Verriegelung eingesetzt werden. Bei Türriegeln mit integriertem Rückmeldekontakt kann der Verriegelungszustand überwacht werden, so dass beispielsweise eine Anlage nur anlaufen kann, wenn die betreffende Tür auch sicher verriegelt ist. Die Anwendungsmöglichkeiten reichen von der einfachen Schublade über Aufzugstüren bis hin zu Hochsicherheits-Bereichen.

- Türriegel
- Hochsicherheitsriegel
- Motorriegel
- Kompaktverriegelung



Elektro-Haftmagnete

Eine große Auswahl an Magneten unterschiedlichster Bauform ist ein wichtiger Bestandteil der effeff-Verriegelungsprodukte.

Die effeff-Palette beinhaltet zugelassene Varianten für die Verriegelung von Rettungswegtüren sowie Standard-Magnete. Dank geräuscharmer Funktionsweise und der besonderen Vorteile für die nachträgliche Montage eignen sich Magnete hervorragend zur zusätzlichen Verriegelung von Türen.

- Elektro-Magnete für Türen im Innen- und Außenbereich
- Elektro-Magnete für Fluchttüranwendungen
- Elektro-Magnete für Feuerschutztüren
- Elektro-Magnete zur Aufhaltung von Türen
- Zubehör



Feststellanlagen

effeff-Feststellanlagen sichern feuerhemmende Türen, die im täglichen Betriebsablauf offen sein müssen. Im Normalfall hält der Feststeller die Tür geöffnet. Brandmelder überwachen die kritischen Zonen. Sobald Rauch gemeldet wird, löst der Feststellmechanismus die Tür. Die Feuerschutztüren schließen sich und verhindern das Ausbreiten von Brand- und Rauchgasen auf benachbarte Räume und Gebäude und schränken die Ausweitung des Feuers ein.

Befinden sich noch Personen in der Brandregion, können diese durch die Türen entkommen, der Türschließer sorgt nach jedem Durchgang zuverlässig für rauchdicht verschlossene Türen.

- Brandmelder
- Rauchschuttschalter
- Haftmagnete und Gegenplatten
- Unterbrecher-Taster

ASSA ABLOY is the global
leader in door opening solutions,
dedicated to satisfying
end-user needs for security,
safety and convenience



ASSA ABLOY
Sicherheitstechnik GmbH

Bildstockstraße 20
72458 Albstadt
DEUTSCHLAND
Tel. +49 7431 123-0
Fax +49 7431 123-240
albstadt@assaabloy.com

www.assaabloy.de