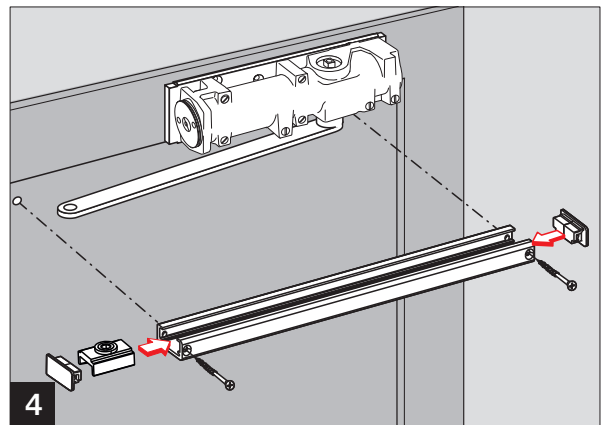
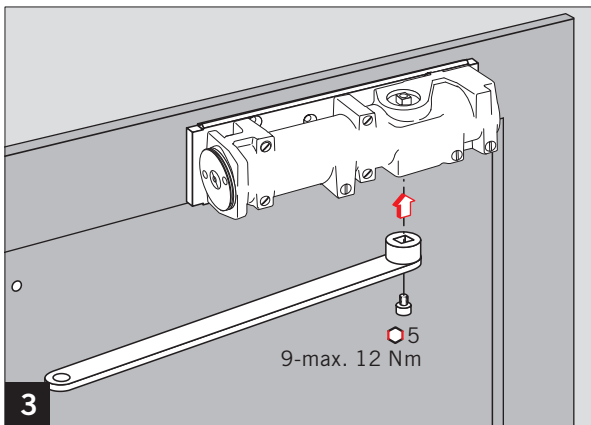
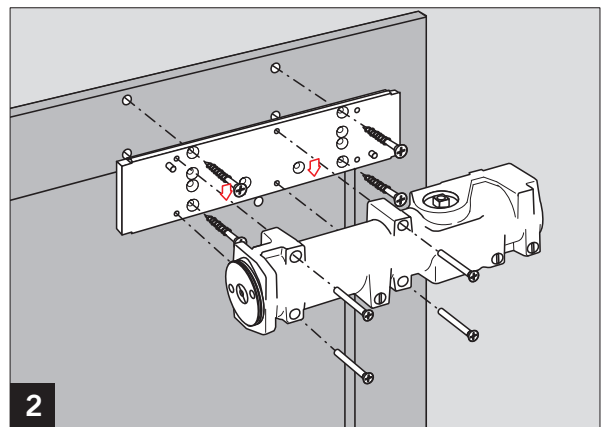
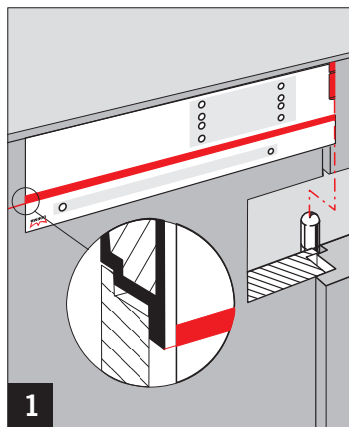
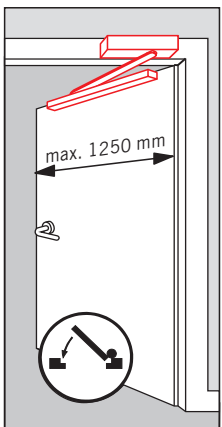
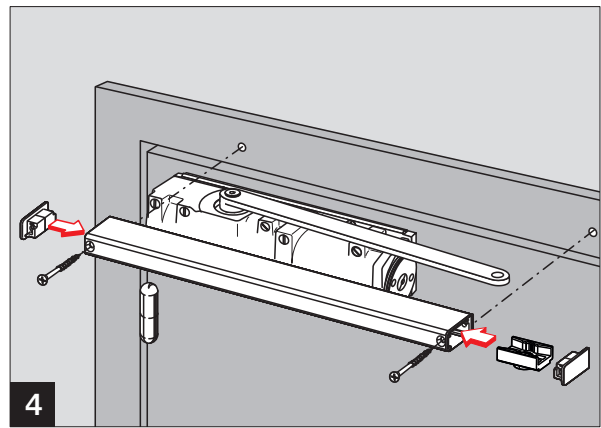
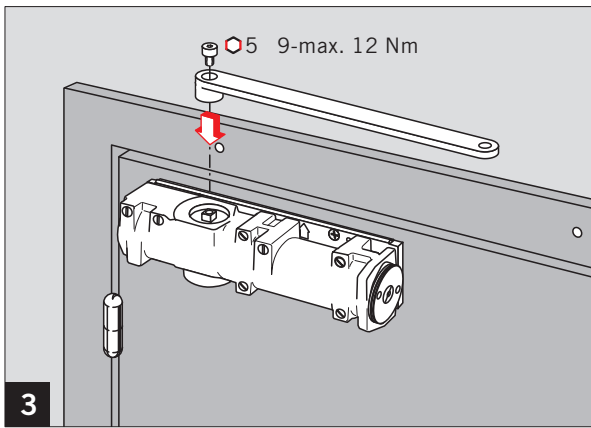
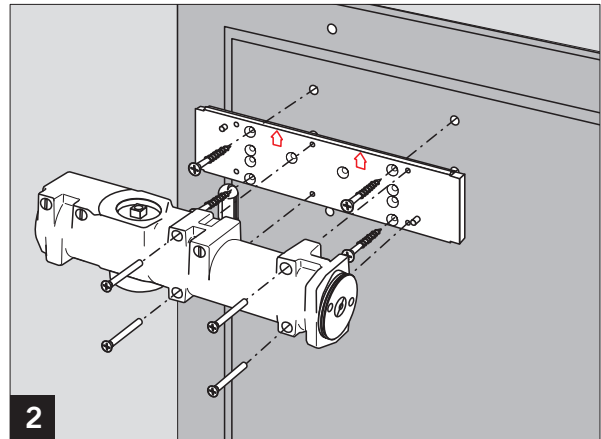
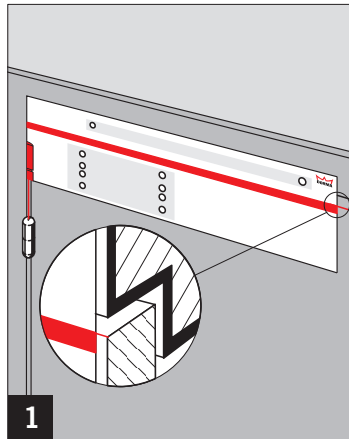
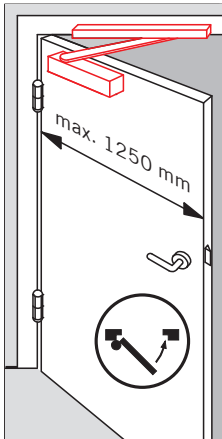
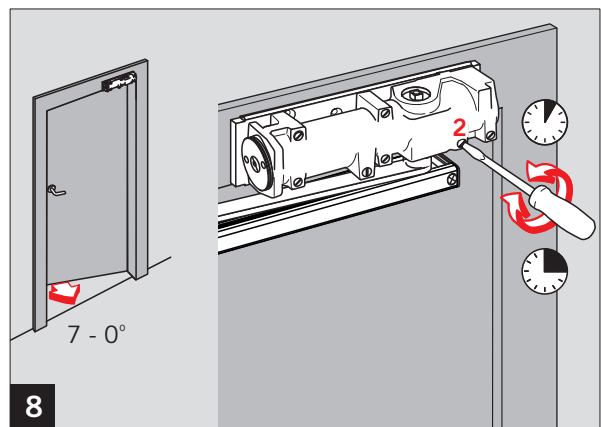
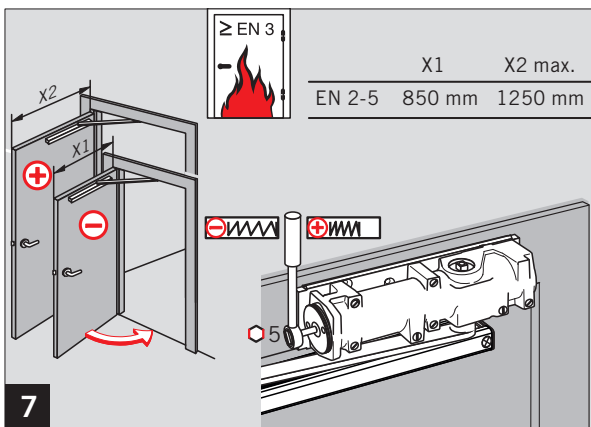
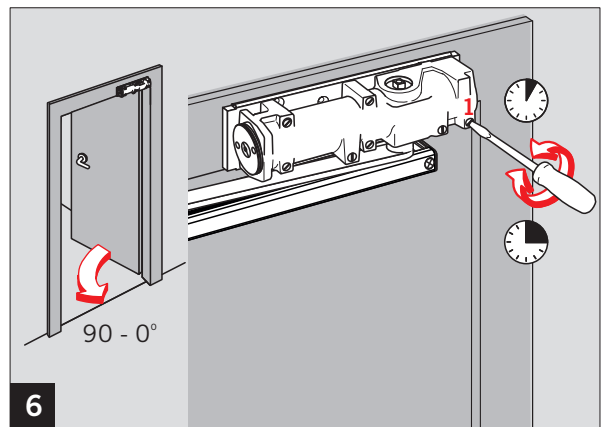
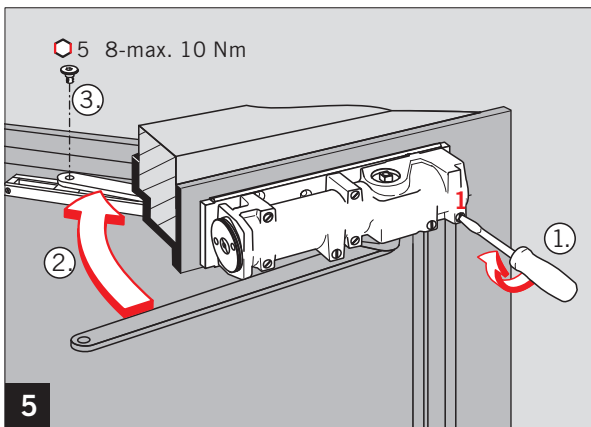
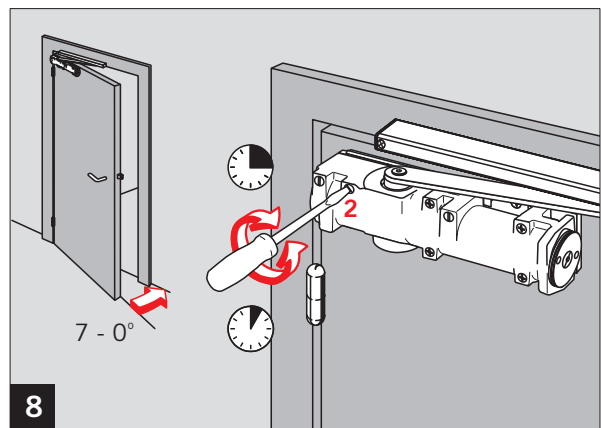
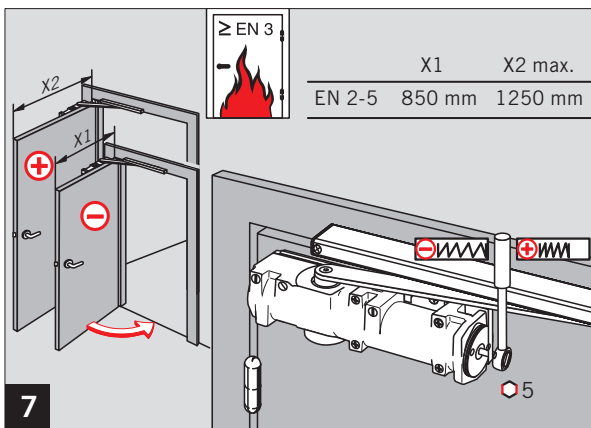
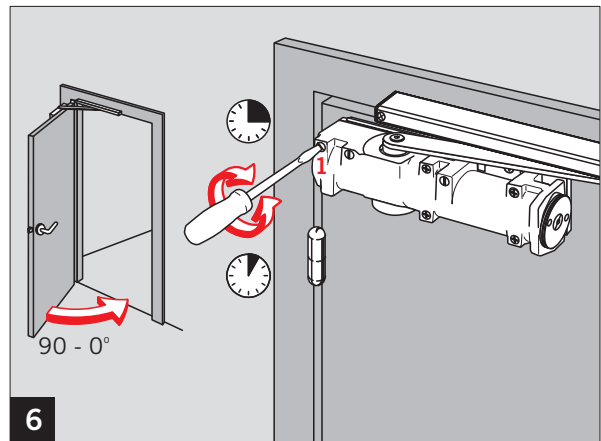
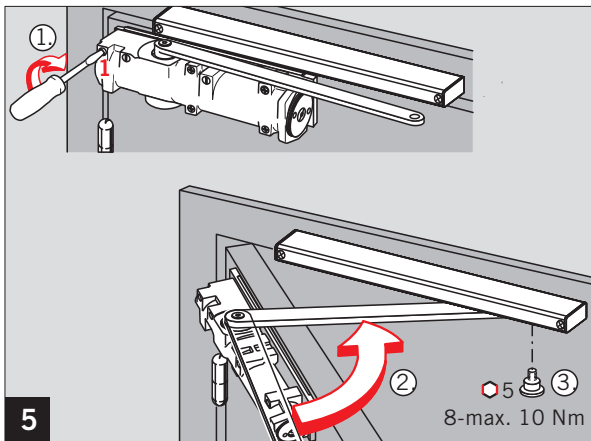


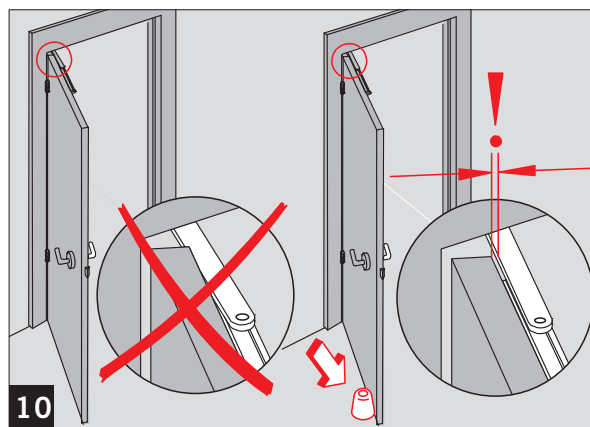
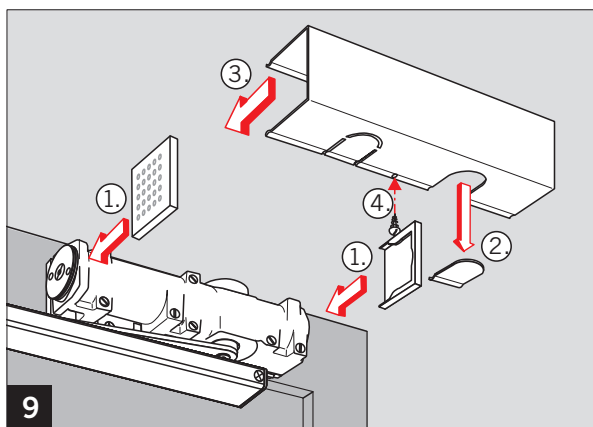
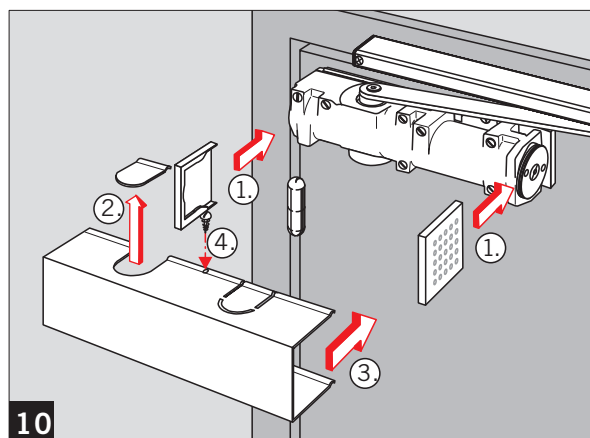
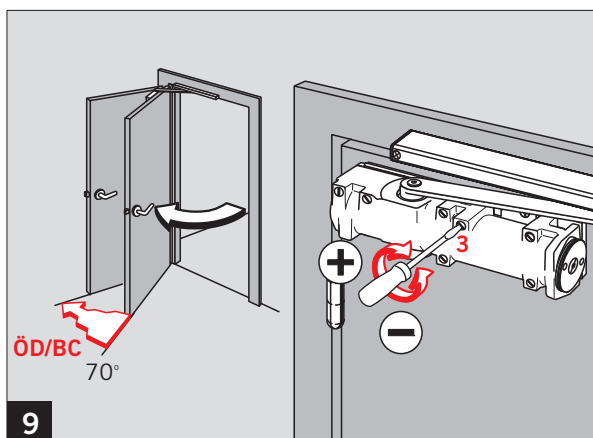
# TS 93 B BASIC EN 2-5

WN 058841 45532, 11/15

	DORMA Deutschland GmbH DORMA Platz 1 58 256 Ennepetal		15	
	EN 1154:1996/A1:2002/ AC:2006-02		4	8
0432-CPR-00026-30 DOP_01.38			2-5	1 1 4







# TS 93 B BASIC EN 2-5

