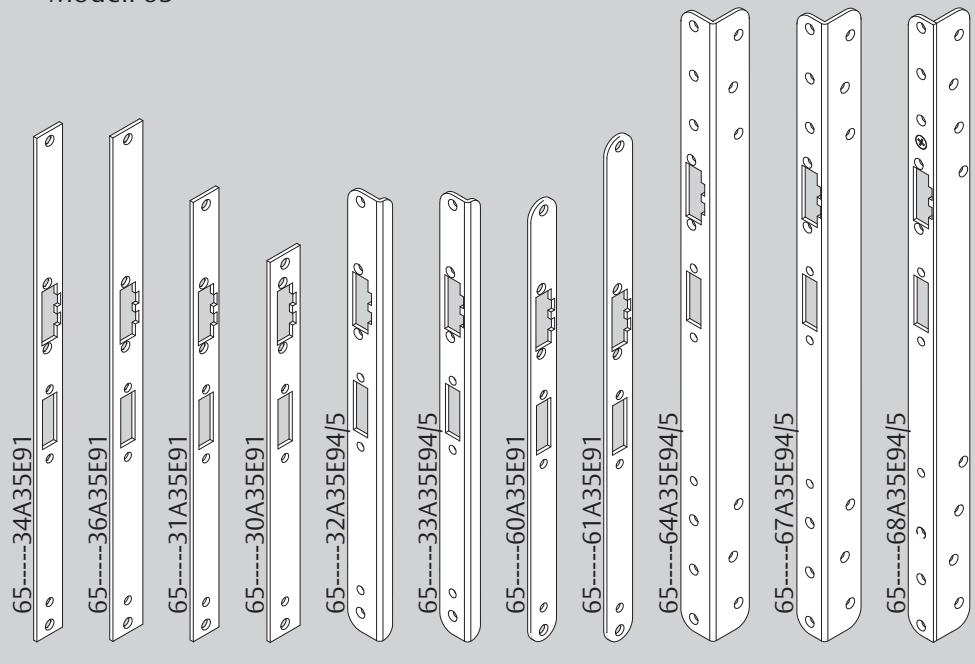


VdS G109 032 Klasse C
Z109 001 Klasse C
M109 314 Klasse A

Schließsystem bestehend aus Schloss 609 und Mediator Modell 65 VdS-anerkanntes Profilzylinder und VdS-anerkanntes Türschild verwenden. Ziehschutz zwingend erforderlich.

Mediator Modell 65

609



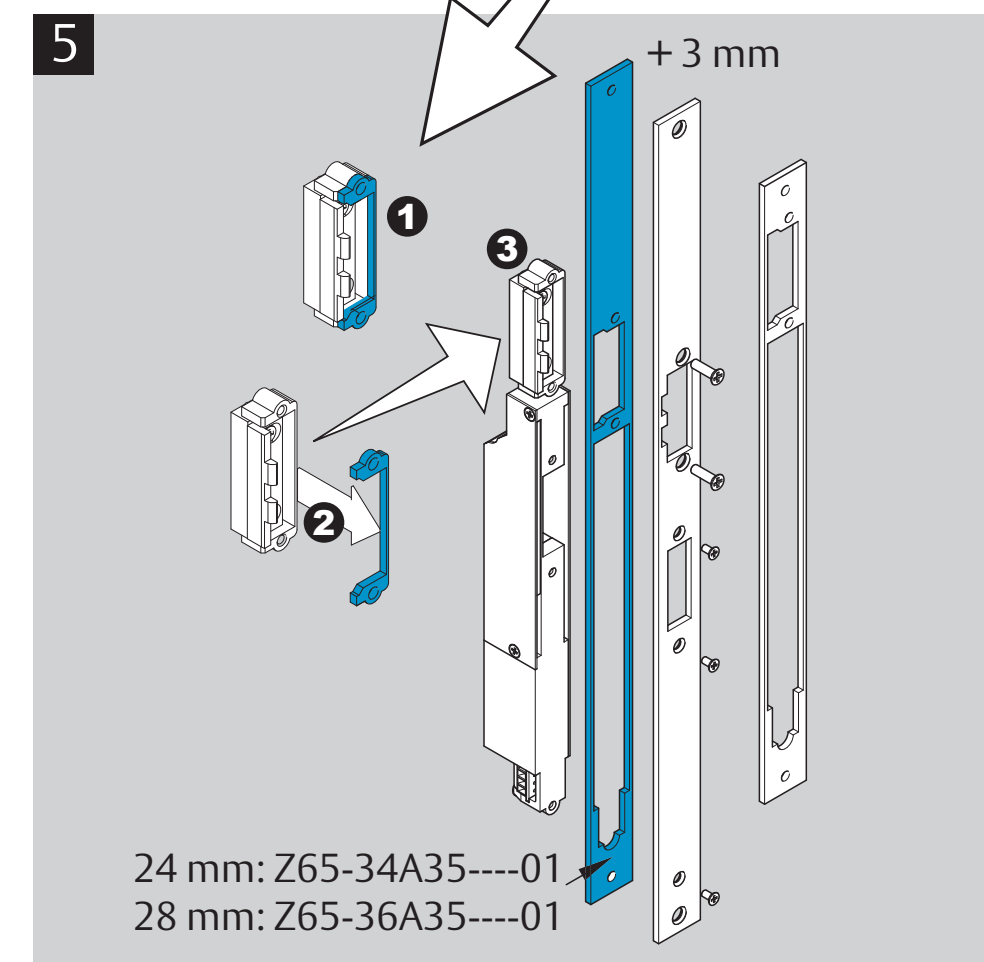
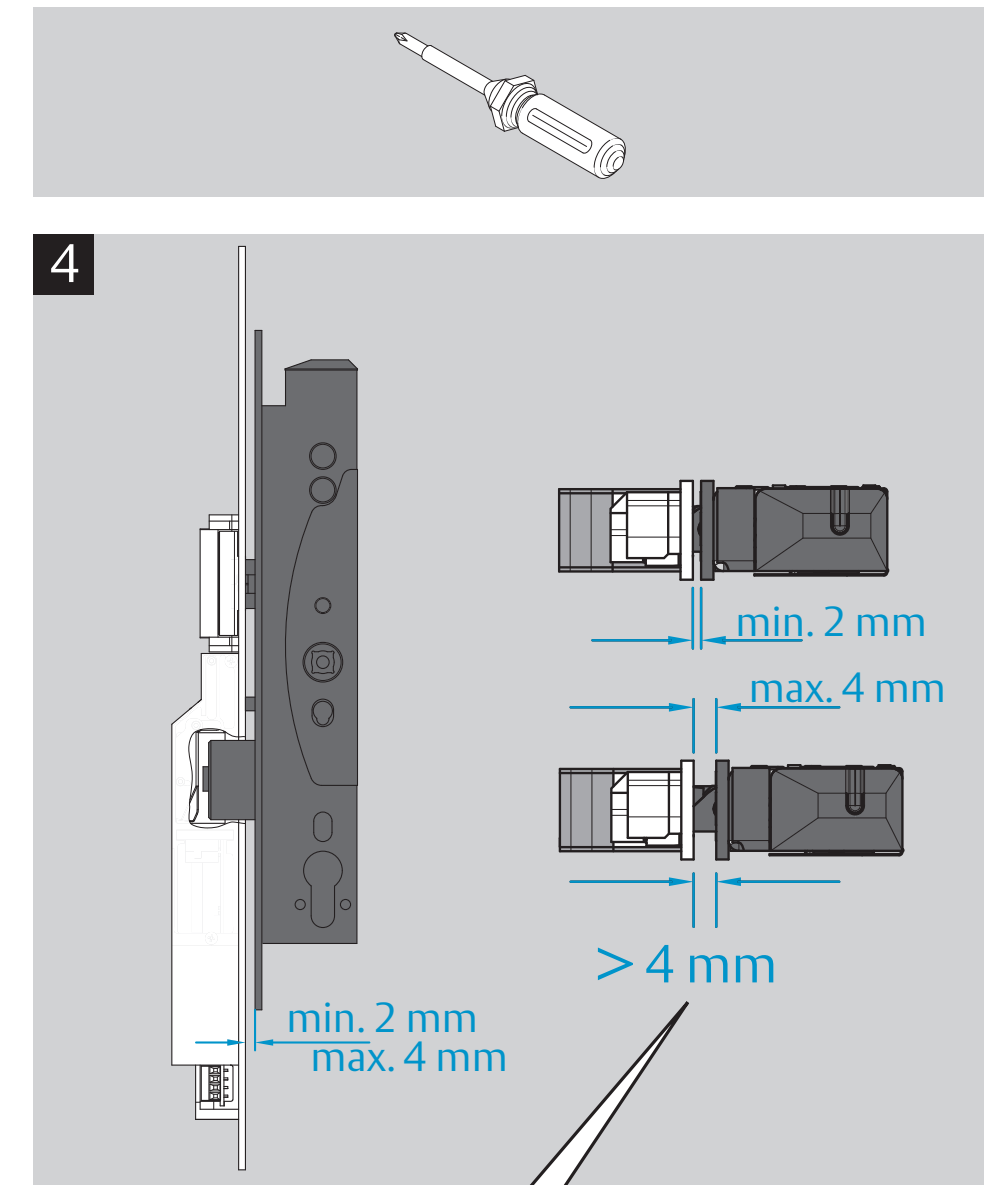
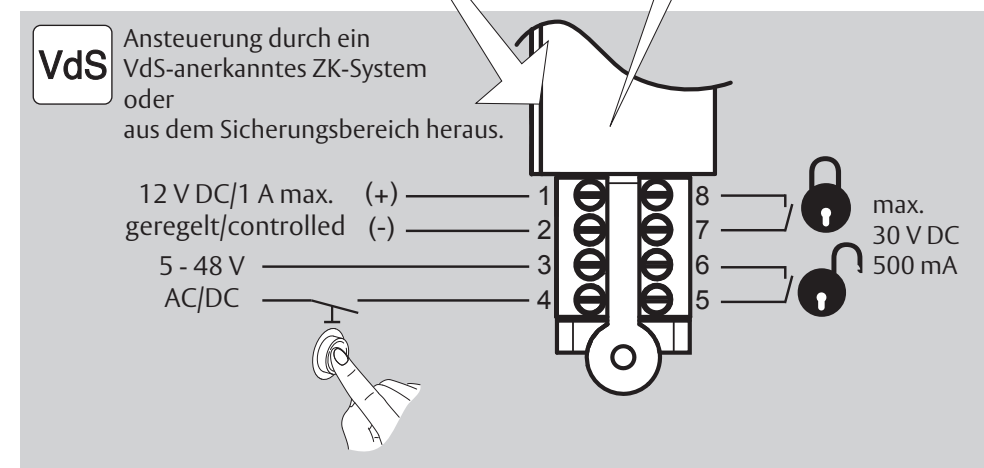
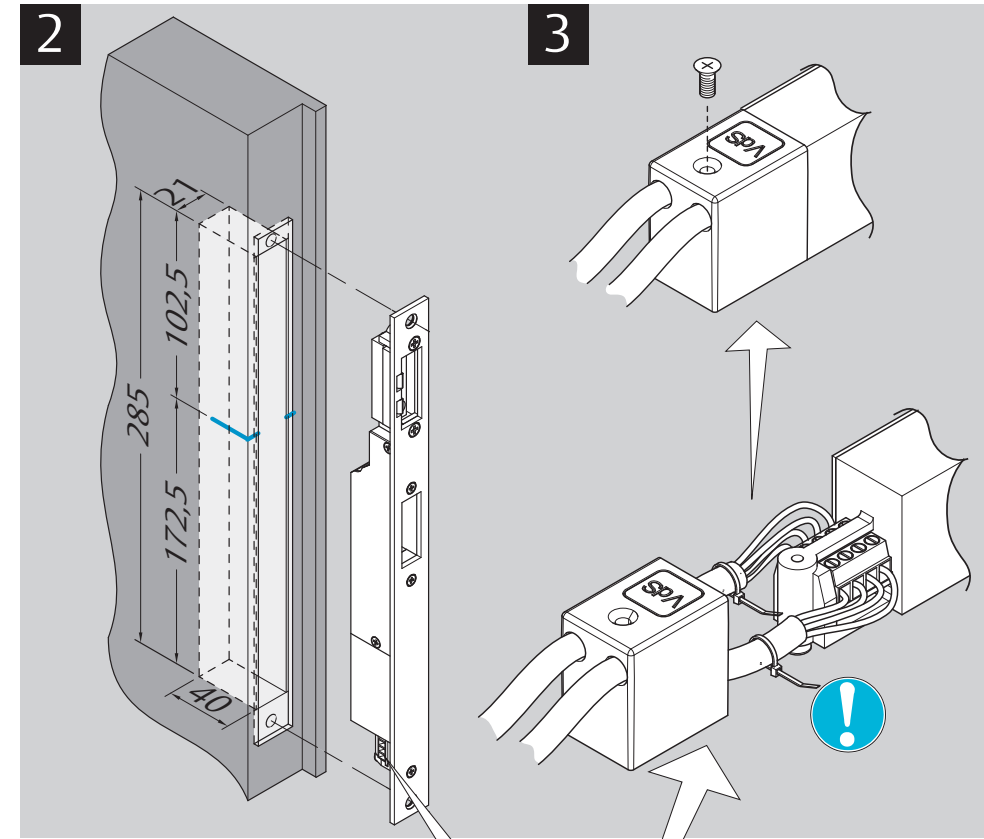
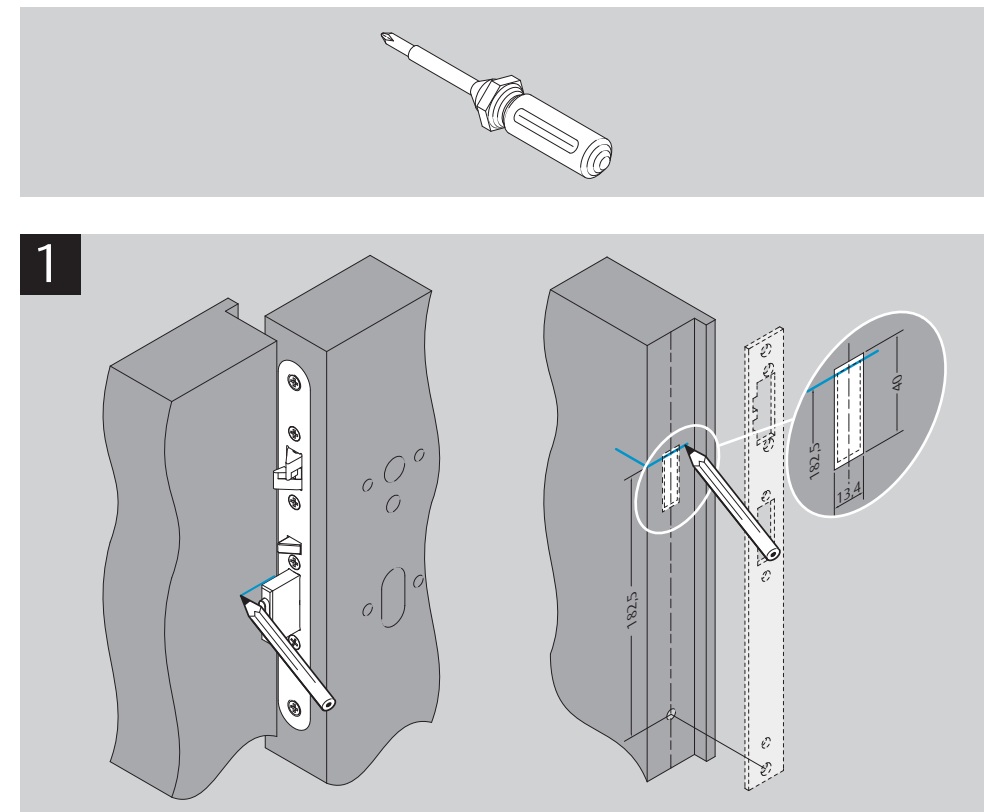
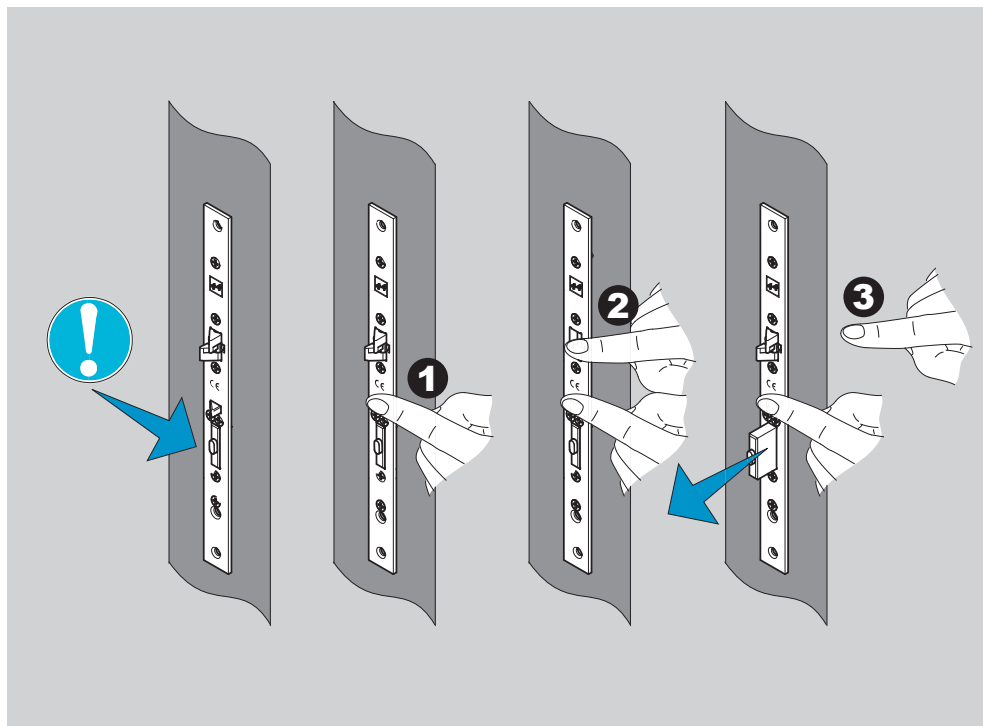
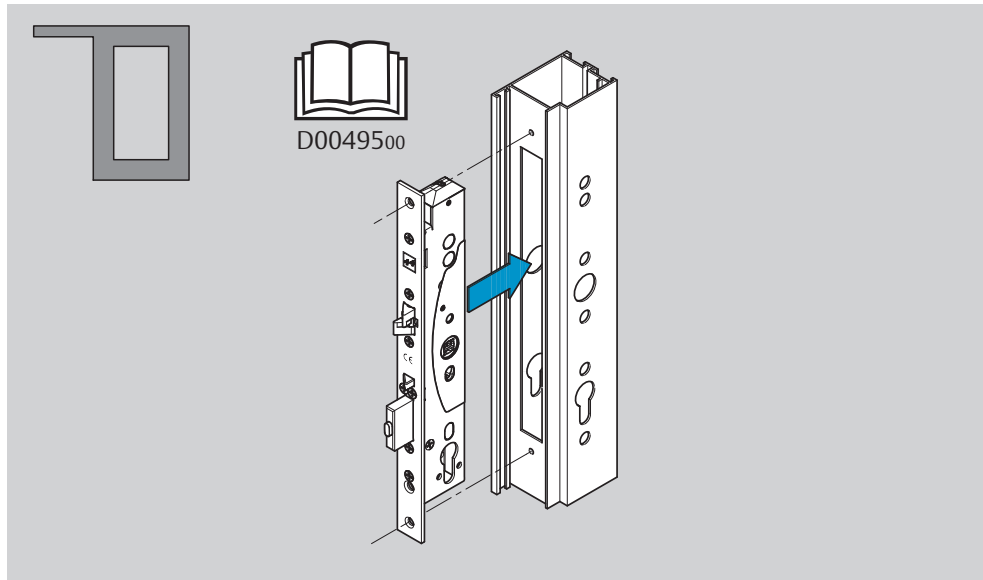
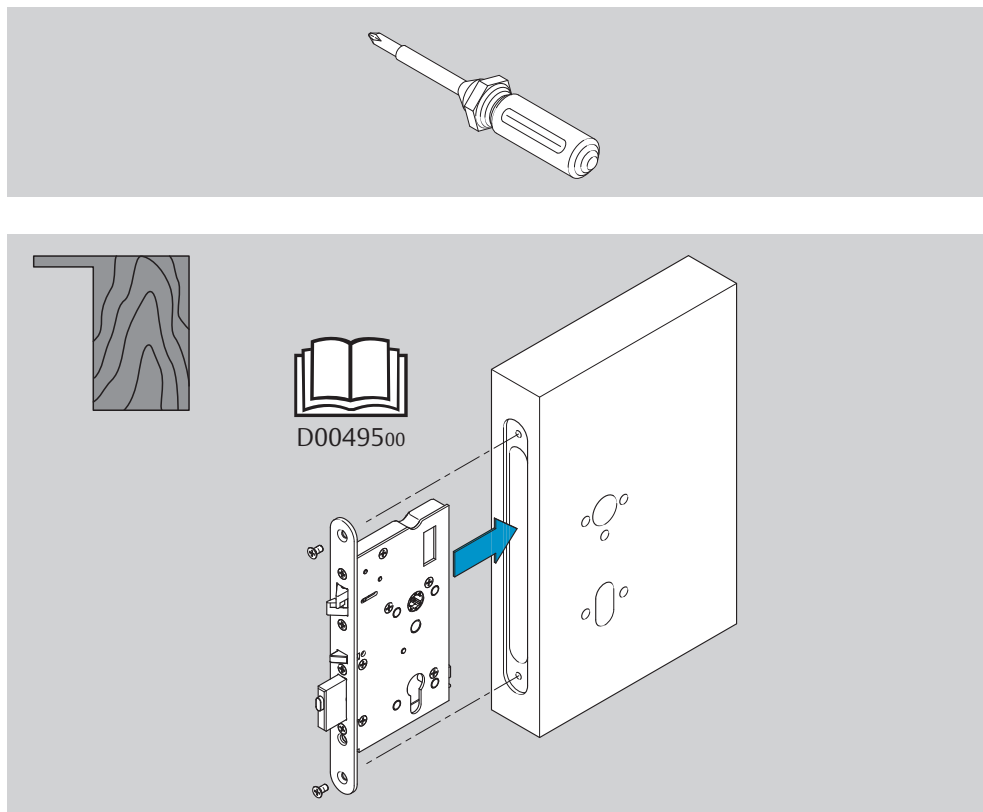
Errichteranleitung
Mounting Instructions
Notice de Montage
Montageaanwijzing
Instrucciones de Montaje



Modell 65



The global leader in door opening solutions



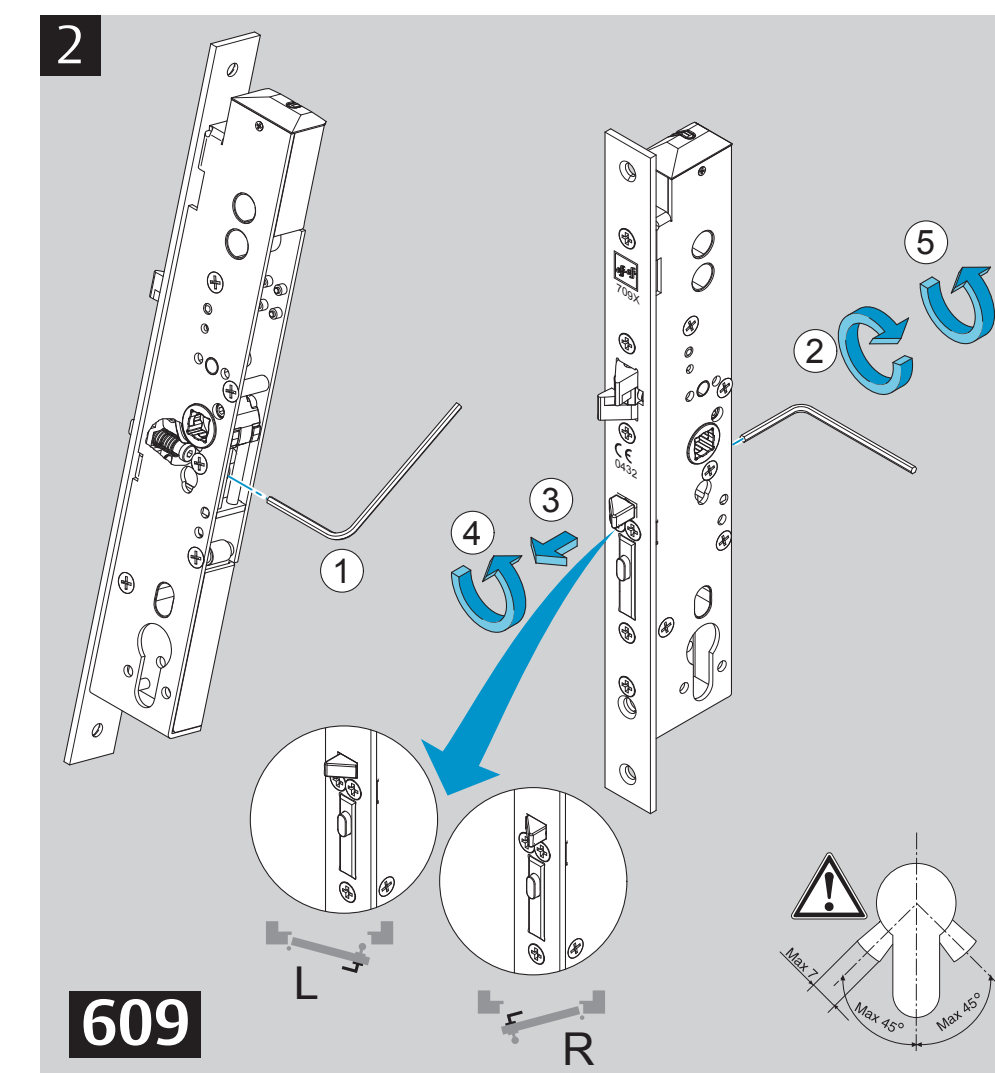
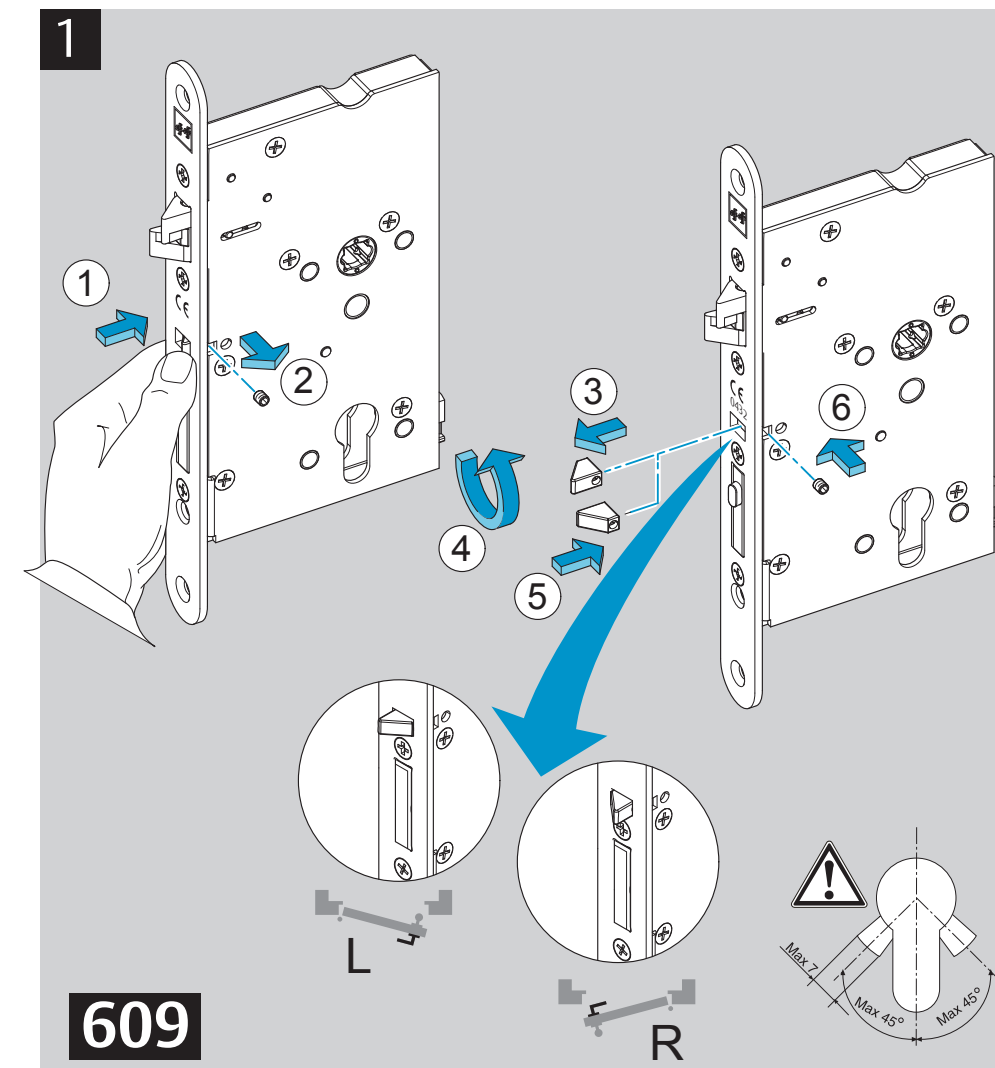
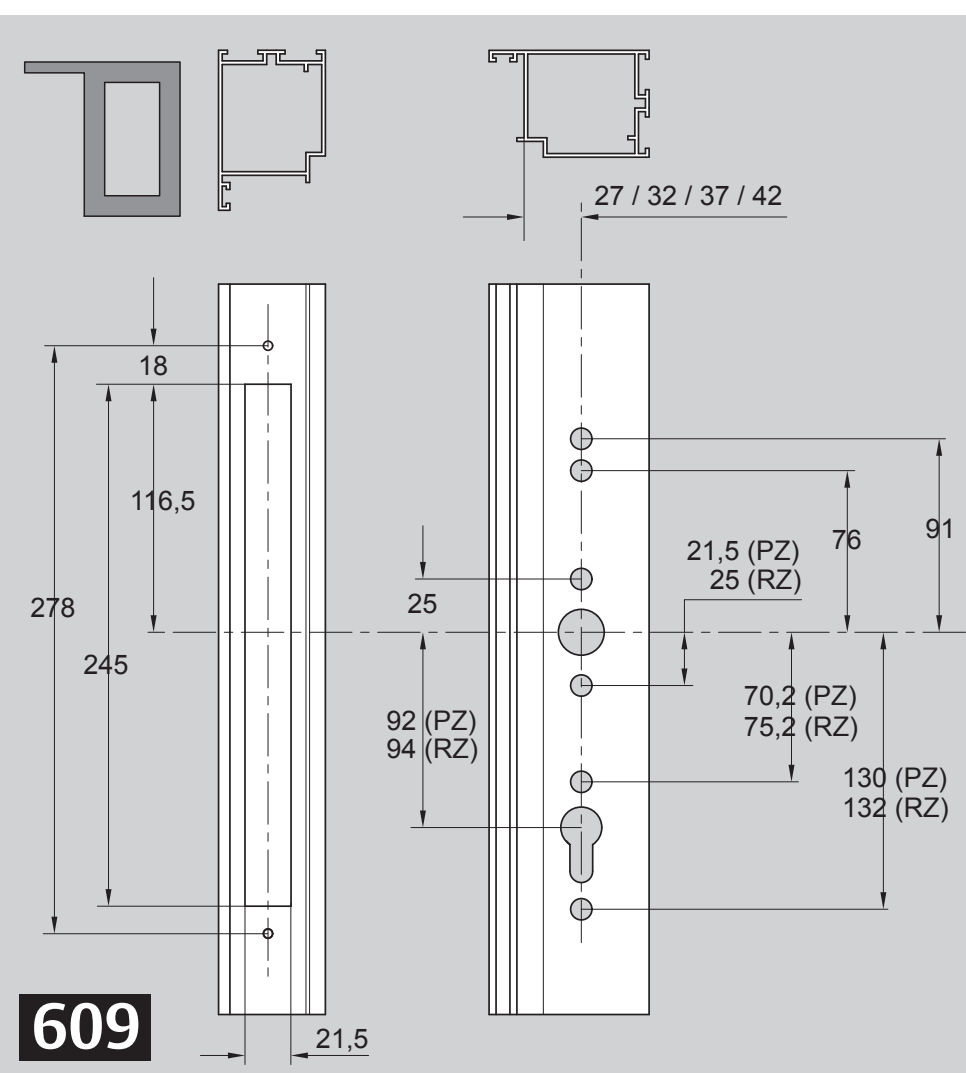
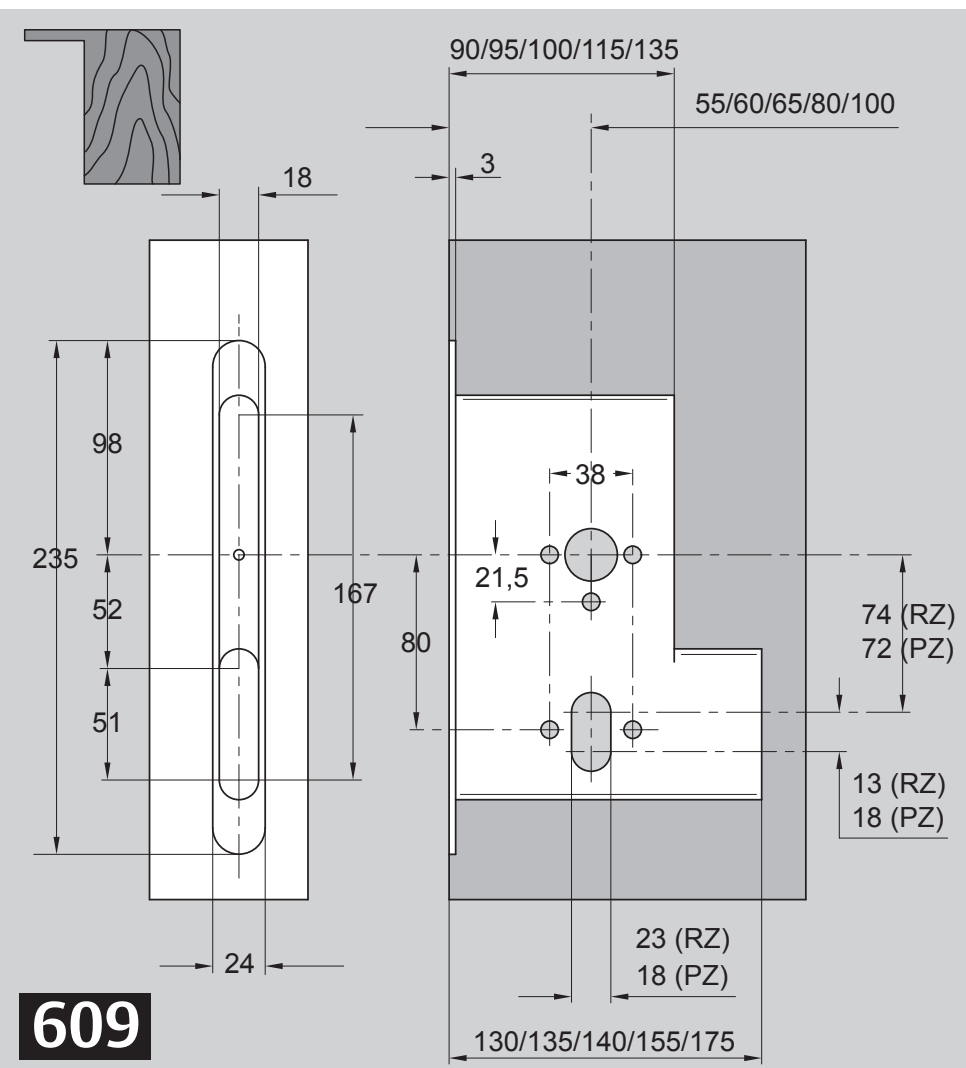
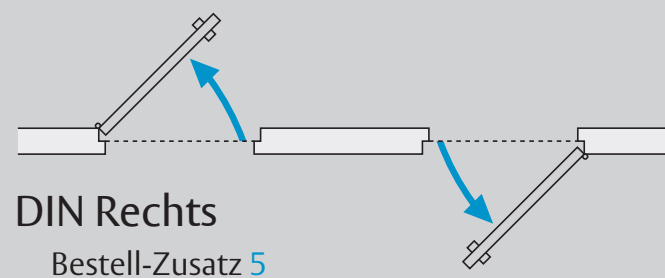
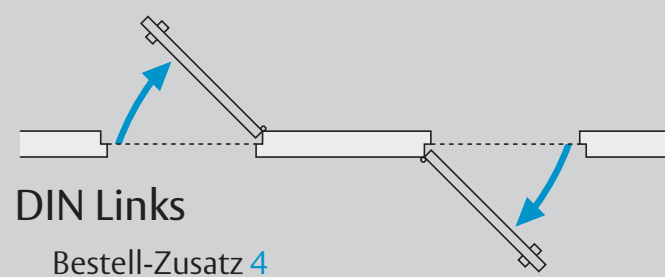
Technische Daten

Betriebsnennspannung	12 VDC, geregelt
Nennstromaufnahme	500 mA (typ.), 1 A max.
Festigkeit gegen Aufbruch	6000 N
Betriebstemperaturbereich	-20°C bis +60°C
Umweltklasse	3
Schutzklasse	IP 30
VdS-Anerkennung	G 109 032 Kl. C (Verschl.) Z 109 001 Kl. C (ZK) M 109 314 (Mech. Verr.) Anerkennung gilt für Mediator Modell 65 in Kombination mit Sicherheitsschloss 609
Potenzialfreie Ausgänge	2 (verriegelt / entriegelt) 300 mA / 500 mA max.



Erforderliche Mindest-Leitungsquerschnitte

Leitungslänge	Mindestquerschnitt/-Ø
10 m	0,28 mm ² /0,60 mm
15 m	0,32 mm ² /0,64 mm
20 m	0,50 mm ² /0,80 mm
30 m	0,75 mm ² /1,00 mm
40 m	1,00 mm ² /1,13 mm



ASSA ABLOY is the global leader in door opening solutions, dedicated to satisfying end-user needs for security, safety and convenience

effeff
ASSA ABLOY

ASSA ABLOY
Sicherheitstechnik GmbH
Bildstockstraße 20
72458 Albstadt
Phone +49 7431 123-0
Fax +49 7431 123-240
www.assaabloy.de