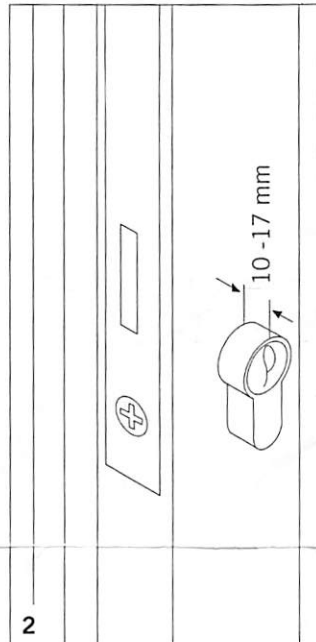
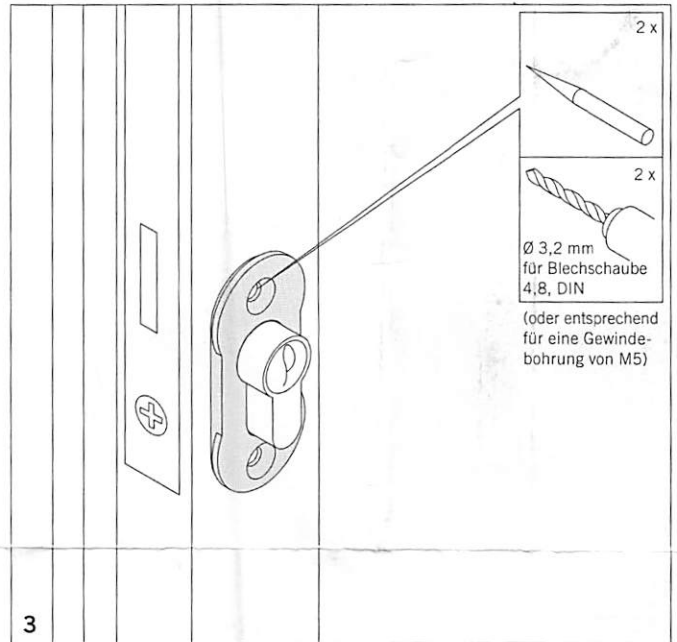


**Bild 1**  
Maßzeichnung (M 1:1)  
für das Bohrbild an Türen  
zur Montage von ZS-  
Schieberosetten.

Das Unterteil der Schieberosette dient als Anschlagsschablone.

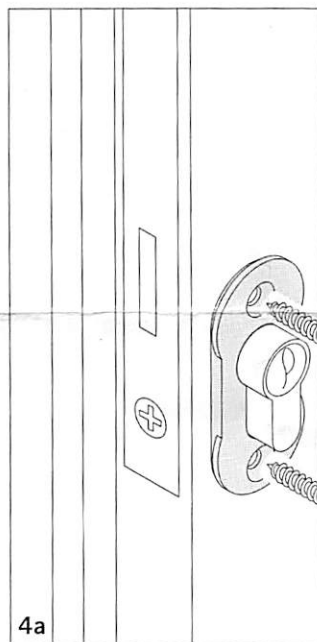


**Bild 2**  
Die Schieberosette ist geeignet  
für Zylinderüberstand von  
10-17 mm.

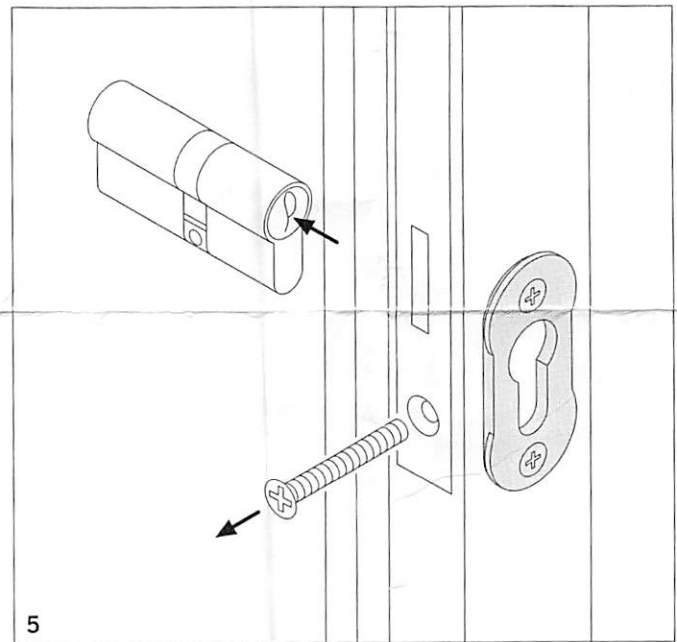
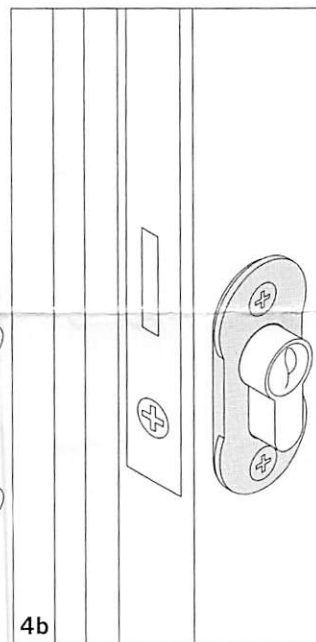


**Bild 3**  
Das Unterteil über den montierten  
Profilzylinder stecken.  
Die zwei Befestigungslöcher  
anzeichnen. Befestigungslöcher  
Ø 3,2 mm vorbohren.

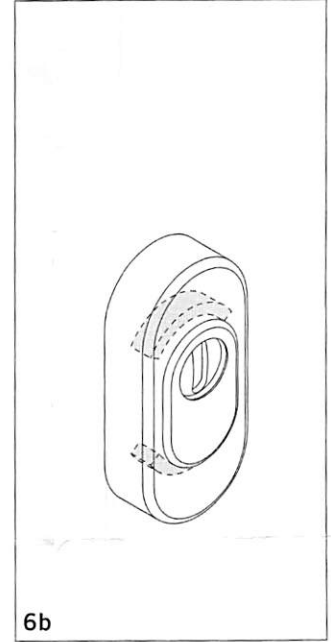
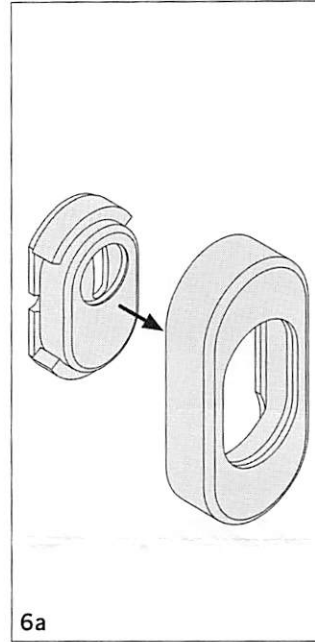
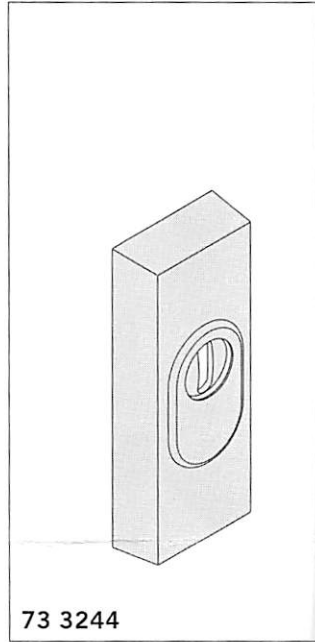
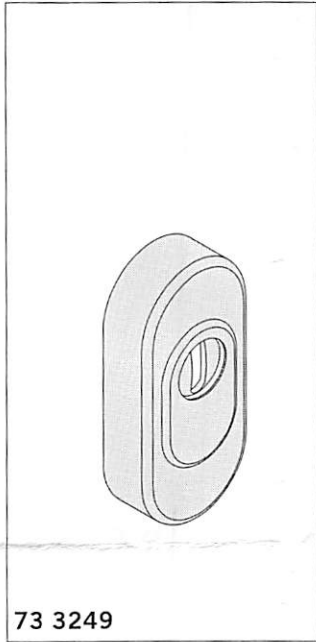
Für eine M5-Befestigung die  
Bohrungen dem Material  
anpassen.



**Bild 4a/b**  
Das Unterteil mit den beige-  
fügten Befestigungsschrauben  
(Länge je nach Rahmenprofil  
auswählen) am Türrahmen  
befestigen.

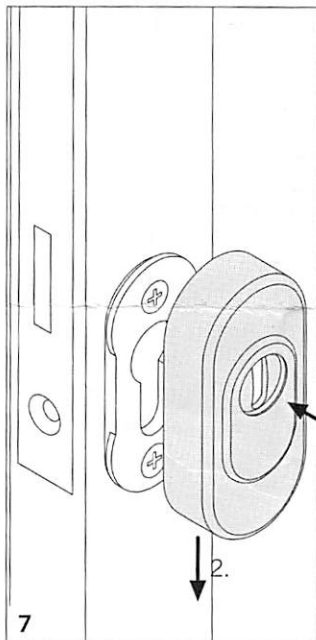


**Bild 5**  
Anschließend den Profil-  
zylinder ausbauen.

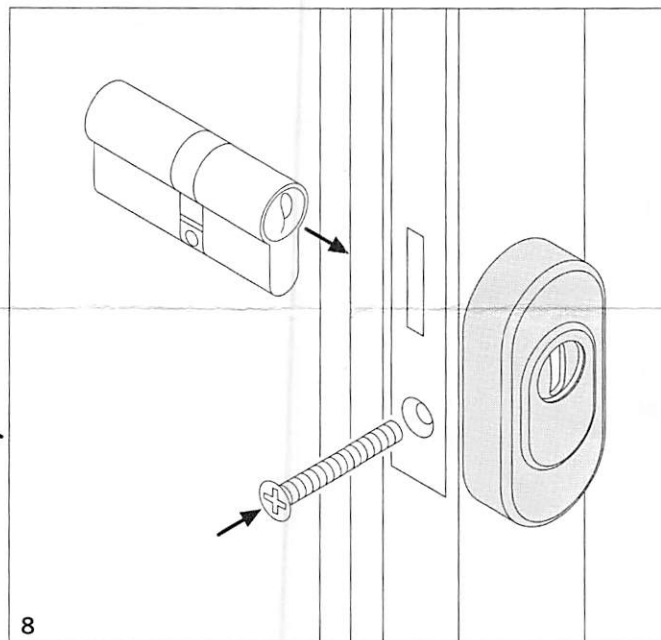


**Bild 6a/b**

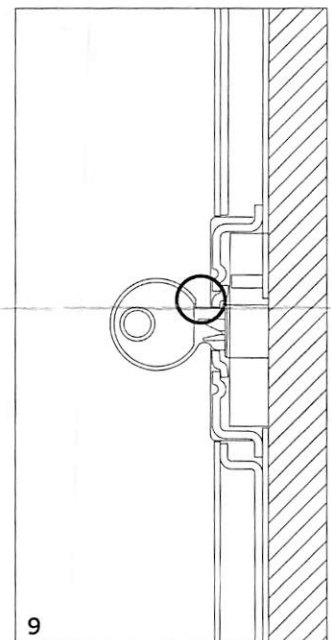
Die Zylindersicherung in das Oberteil der Schieberosette einsetzen und fest gegen den Widerstand der vormontierten Schaumstoffelemente eindrücken.



**Bild 7**  
Die vormontierte Oberteileinheit positionieren und nach unten schieben.



**Bild 8**  
Nach Einbau des Profilzylinders ist das aufgeschobene Oberteil gegen Verschieben gesichert.



**Bild 9**  
Bitte beachten Sie: In Ausnahmefällen kann es erforderlich sein, den Schlüsselgriff durch Feilen oder Schleifen zu verkürzen.

**Wichtig! In der Anleitung sind Details enthalten, die auch für den Anwender von Bedeutung sind. Bitte überreichen Sie die Anleitung nach erfolgter Montage dem Anwender.**